

Dubbeldoel-opraapwagen  
Mehrzweck-Ladewagen  
Multi-purpose-loaderwagen

# RAPIDE

55 - 65 - 75

Onderdelencatalogus  
Ersatzteilliste  
Spare-parts catalogue



2014

# Schuitemaker



**Onderdelencatalogus / Spare parts catalogue / Ersatzteilliste**

**Rapide**

**55-65-75**

Version 14.3



## BESTELLEN ONDERDELEN / ORDERING SPARE PARTS / BESTELLUNG ERSATZTEILEN

### Bestelling

Geel gemarkeerde nummers in de tabellen zijn wijzigingen t.o.v. vorige bouwjaar.

Grijs gemarkeerde nummers in de tabellen zijn slijtdelen. Het wordt aanbevolen deze op voorraad te hebben.

Indien u onderstaande regels opvolgt bij het bestellen van onderdelen, bent u verzekerd van een snelle en juiste levering.

1. Vermeld model bouwjaar en serienummer van de Rapide. Bestellen gaat via e-mail.
2. Vermeld het volledig onderdeelnummer met de omschrijving daarvan.
3. Vermeld de manier van verzending.
4. Het verdient tevens aanbeveling om bij bestelling van wielonderdelen ook het wielastype op te geven. Dit staat op het typeplaatje van de wielas.

De onderdeelnummers kunt u vinden in de kolom "Artikel nr.". Onderdelen zijn te bestellen bij:

**SCHUITEMAKER MACHINES B.V.**  
Postbus 219 | 7460 AE Rijssen | Nederland  
Tel: 0548 - 51 41 25 | Fax: 0548 - 52 13 86  
Afd. Spare Parts | e-mail: [spareparts@sr-schuitemaker.nl](mailto:spareparts@sr-schuitemaker.nl)

### Ordering

Yellow marked numbers in the table are changes for previous year of construction.

Grey marked numbers in the table are wear parts. It is recommended to have them in stock.

If you follow the guidelines below when ordering spare parts, you will be assured of a fast and correct delivery.

1. State the model, year of construction and serial number of your Rapide and order by e-mail.
2. State the full number of the part and the description.
3. State how the part needs to be despatched.
4. When ordering wheel axle parts, it is also advisable to state the wheel axle type. This can be found on the type plate of the wheel axle.

The numbers of the parts can be found in the column titled "Artikel nr.". Parts can be ordered from:

**SCHUITEMAKER MACHINES B.V.**  
P.O. box 219 | 7460 AE Rijssen | The Netherlands  
Tel: +31 548 - 51 41 25 | Fax: +31 548 - 52 13 86  
Department: Spare Parts | e-mail: [spareparts@sr-schuitemaker.nl](mailto:spareparts@sr-schuitemaker.nl)

### Bestellung

Gelb markierte nummers in die Tabelle sind die Änderungen seit letzte Baujahr.

Grau markierte nummers in die Tabelle sind Verschleissteile. Es wird empfohlen diese auf Lager zu haben.

Wenn Sie die folgende Vorschriften bei der Bestellung von Ersatzteilen beachten, können Sie sicher sein daß die Lieferung korrekt und schnell erfolgt.

1. Geben Sie das Modell und die Seriennummer des Wagens an und bestellen Sie bitte beim e-mail.
2. Geben Sie die vollständige Ersatzteilnummer und die Benennung des Ersatzteiles an.
3. Geben Sie die Art des Transports an.
4. Wann Sie Ersatzteile für Radachsen bestellen vermelden Sie bitte den Typ der Achse. Dieser ist angegeben auf dem Typenschild der Achse.

Die Ersatzteilnummern der Teile können in der Spalte mit dem Titel "Artikel nr." gefunden werden. Ersatzteilen können Sie bestellen bei:

**SCHUITEMAKER MACHINES B.V.**  
Postbus 219 | 7460 AE Rijssen | Niederlande  
Tel: +31 548 - 51 41 25 | Fax: +31 548 - 52 13 86  
Abteilung: Ersatzteillager | e-mail: [spareparts@sr-schuitemaker.nl](mailto:spareparts@sr-schuitemaker.nl)



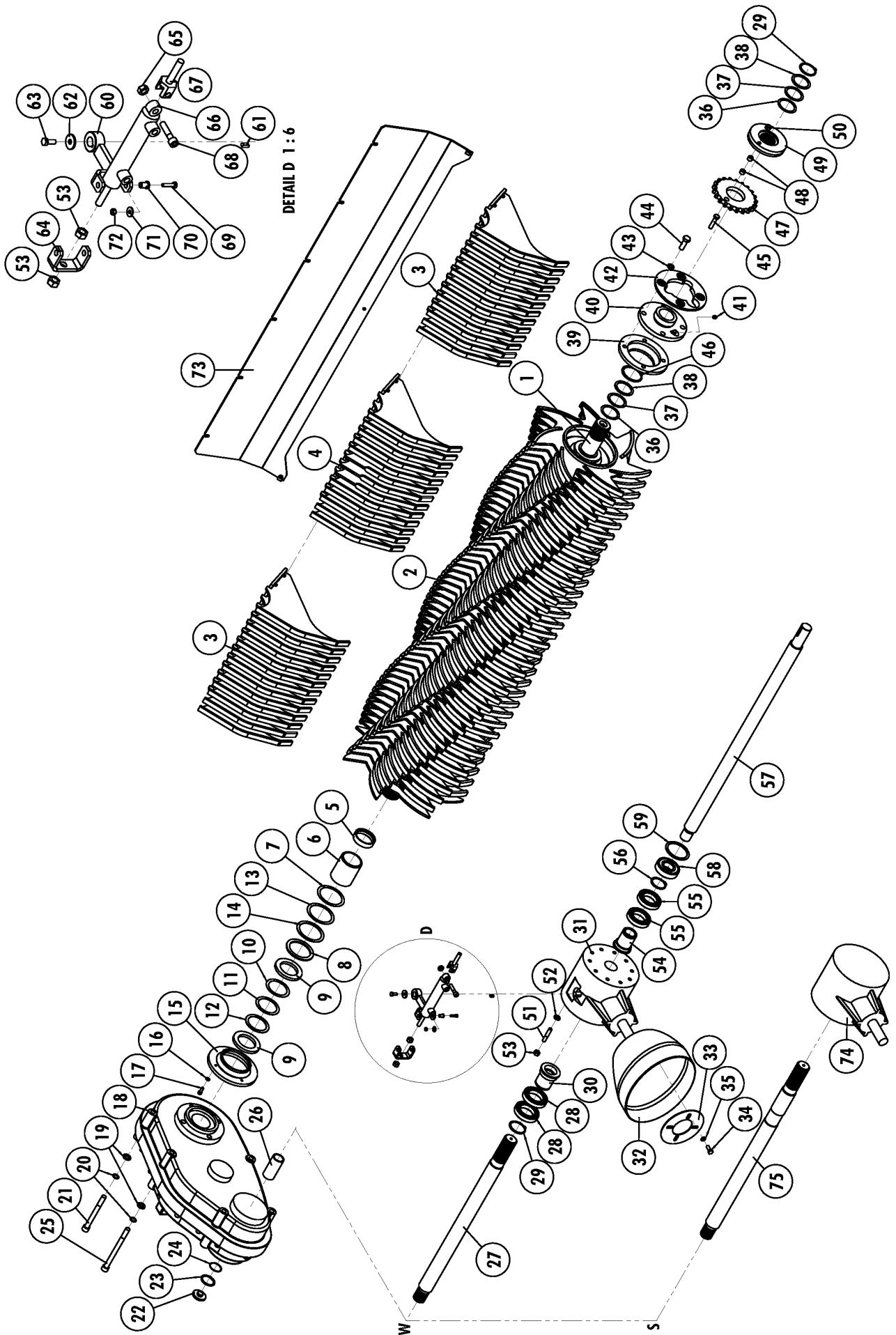
**INHOUDSOPGAVE / CONTENTS / INHALT**

<b>1</b>	<b>HOOFDAANDRIJVING / MAIN DRIVE / HAUBTANTRIEB.....</b>	<b>9</b>
1.1	HOOFDAANDRIJVING / MAIN DRIVE / HAUBTANTRIEB .....	9
1.2	ROTOR TANDWIELKAST / ROTOR GEAR BOX / STIRNRADGETRIEBE .....	13
1.3	HAAKSE TANDWIELKAST / GEAR BOX / WINKELGETRIEBE .....	15
1.4	HAAKSE SCHAKELKAST / GEAR BOX / SCHALTGETRIEBE .....	17
<b>2</b>	<b>BODEMKETTING-AANDRIJVING / DECK CHAIN DRIVE / BODENKETTE-ANTRIEB .....</b>	<b>19</b>
2.1	BODEMKETTING / DECK CHAIN / BODENKETTE.....	19
2.2	DRIJFKAST BODEMKETTING / FLOOR CHAIN DRIVING BOX / GETRIEBE BODENKETTE .....	21
<b>3</b>	<b>TREKKOP / DRAWBAR / ZUGDEICHSEL.....</b>	<b>23</b>
<b>4</b>	<b>PICK-UP .....</b>	<b>25</b>
4.1	PICK-UP AANDRIJVING / PICK-UP DRIVE / PICK-UP ANTRIEB.....	25
4.2	INVOERROL / FEED ROLLER / EINFUHRROLLE .....	27
4.3	AANGEDREVEN INVOERROL / HYDRAULIC DRIVEN FEED ROLLER / HYDRAULISCH ANGETRIEBENE EINFUHRROLLE.....	27
4.4	KORTGEWASROL / SHORT CROP ROLL / KURZE ENRTEGUT ROLLE.....	29
4.5	PICK-UP .....	31
<b>5</b>	<b>LOOPWIELSTEL / RUNNERWHEEL / LAUFRADSTELLE.....</b>	<b>33</b>
<b>6</b>	<b>MESSENBALK / CUTTERBAR / MESSERBALKEN.....</b>	<b>35</b>
6.1	ENKELE MESSENBALK / SINGLE CUTTERBAR / UNGETEILTE MESSERBALKEN .....	35
6.2	GEDEELDE MESSENBALK / SECTIONAL CUTTERBAR / GETEILTE MESSERBALKEN .....	37
<b>7</b>	<b>TANDEMS / TANDEMS / TANDEMS .....</b>	<b>39</b>
7.1	ADR TAL-18.....	39
7.1.1	<i>Tandem ADR TAL-18.....</i>	39
7.1.2	<i>Asstomp ADR TAL-18 / Stub Axle / Achsstummel.....</i>	41
7.2	ADR TAM-18 .....	43
7.2.1	<i>Tandem ADR TAM-18.....</i>	43
7.2.2	<i>Arreteercilinder / Stop Cylinder / Arretierzylinder .....</i>	45
7.3	PARABOOLVEER SET ADR / PARABOLIC TANDEM SET ADR / PARABELTANDEMSATZ ADR .....	47
7.3.1	<i>Remset ADR 412 E/ Brakesets / Bremsesatz.....</i>	49
7.4	HANDREMSETS / HANDBRAKES / HANDBREMSEN.....	51
7.4.1	<i>Parkeerrem 2-asser TA / Parking brake 2-axes TA/ Feststellbremse 2-Achsen TA .....</i>	51
7.4.2	<i>Parkeerrem 2-asser TA (F) / Parking brake 2-axes TA (F) / Feststellbremse 2-Achsen TA (F).....</i>	53
7.4.3	<i>Mathiaudremset / Safety brake mechanical / Sicherheitsbremse mechanisch.....</i>	55
7.4.4	<i>Losbreekrem hydraulisch / Safety brake hydraulic / Sicherheitsbremse hydraulisch.....</i>	57
7.5	TANDEMFRAMES / TANDEMFRAMES / TANDEMRAHMEN .....	59
<b>8</b>	<b>WEEGINRICHTING / WEIGHING UNIT / WIEGEEINRICHTUNG .....</b>	<b>61</b>
8.1	WEEGINRICHTING FRAME / WEIGHING UNIT FRAME / WIEGEEINRICHTUNG RAHMEN.....	61
8.2	WEEGINRICHTING TREKKOP / WEIGHINGUNIT TOWBAR / WIEGEEINRICHTUNG ZUGDEICHSEL .....	63
<b>9</b>	<b>SPATBORDEN.....</b>	<b>65</b>
9.1	SPATBORD (B=75) / MUDGUARD (B=75) / KOTTFLÜGEL (B=75) .....	65
9.2	SPATBORD (B=150) / MUDGUARD (B=150) / KOTTFLÜGEL (B=150) .....	65

<b>10</b>	<b>BORDOPBOUW / BOARD BUILD-UP / BORDAUFBAU .....</b>	<b>67</b>
10.1	VOORWAND / FRONT WALL / VORDERWAND .....	67
10.2	ZIJWAND BORDOPBOUW / BOARD BUILD-UP / BORDAUFBAU.....	69
10.3	ACHTERKLEP / TAILGATE / HECKKLAPPE.....	71
10.4	ACHTERKLEP V / TAILGATE V / HECKKLAPPE V .....	73
<b>11</b>	<b>STAALOPZET / STEEL TOP UNIT / STAHL AUFBAU.....</b>	<b>75</b>
11.1	STAALOPZET 40CM VAST / STEEL TOP UNIT 40CM FIXED / STAHL AUFBAU 40CM FEST.....	75
11.2	TOPGELEIDING / CORD GUIDE / KORDELFÜHRUNG.....	75
11.3	STAALOPZET 40CM SCHARNIERBAAR / STEEL TOP UNIT 40CM HINGABLE / STAHL AUFBAU 40CM SCHWENKBAR.....	77
11.4	STAALOPZET 50CM VAST / STEEL TOP UNIT 50CM FIXED / STAHL AUFBAU 50CM FEST.....	79
11.5	GELEIDEBORD / UPPER PANEL / OBENWAND.....	81
<b>12</b>	<b>VERDEELWALSEN / DISTRIBUTION BEATERS / VERTEILWALZEN.....</b>	<b>83</b>
12.1	VERDEELWALSEN W / DISTRIBUTION BEATERS W / VERTEILWALZEN W .....	83
12.2	VERDEELWALSEN V / DISTRIBUTION BEATERS V / VERTEILWALZEN V .....	85
12.3	WALSAANDRIJVING RA-55 / BEATER DRIVE / WALZ-ANTRIEB .....	87
<b>13</b>	<b>BEDIENING / CONTROLS / BEDIENUNG.....</b>	<b>89</b>
13.1	BEDIENINGSKAST / CONTROLBOX / OPERATIONS BOX .....	89
13.2	HYDRAULISCHE-ELEKTRISCHE BEDIENING / HYDRAULIC-ELECTRIC CONTROLS / HYDRAULISCHE-ELEKTRISCHE BEDIENUNG .....	91
13.3	MANIFOLDBLOK S-W-V / MANIFOLDBLOCK S-W-V / MANIFOLDBLOK S/W/V.....	93
13.4	Hulpblok V / Assisitence Block V / Hilfe-block V .....	95
<b>14</b>	<b>ELECTRISCH SCHEMA / ELECTRICS/ ELEKTRO.....</b>	<b>96</b>
<b>15</b>	<b>LUCHTDRIJKREM SCHEMA / AIR-BRAKE SCHEMA / LUFTDRUCK BREMSE.....</b>	<b>97</b>
15.1	LUCHTDRIJKREM / AIR-BRAKE / LUFTDRUCK BREMSE .....	97
<b>16</b>	<b>HYDRAULISCH SCHEMA / HYDRAULICS / HYDRAULIK.....</b>	<b>98</b>
<b>17</b>	<b>PICTOGRAMMEN / ICONS / SYMBOLEN.....</b>	<b>100</b>
17.1	WAARSCHUWINGSPICTOGRAMMEN / WARNING ICONS / WARNSYMBOL.....	100
17.2	AANWIJZINGSPICTOGRAMMEN / INDICATION ICONS / ANZEIGE SYMBOLE.....	101
	<b>NOTITIES / NOTES / NOTIZEN.....</b>	<b>102</b>



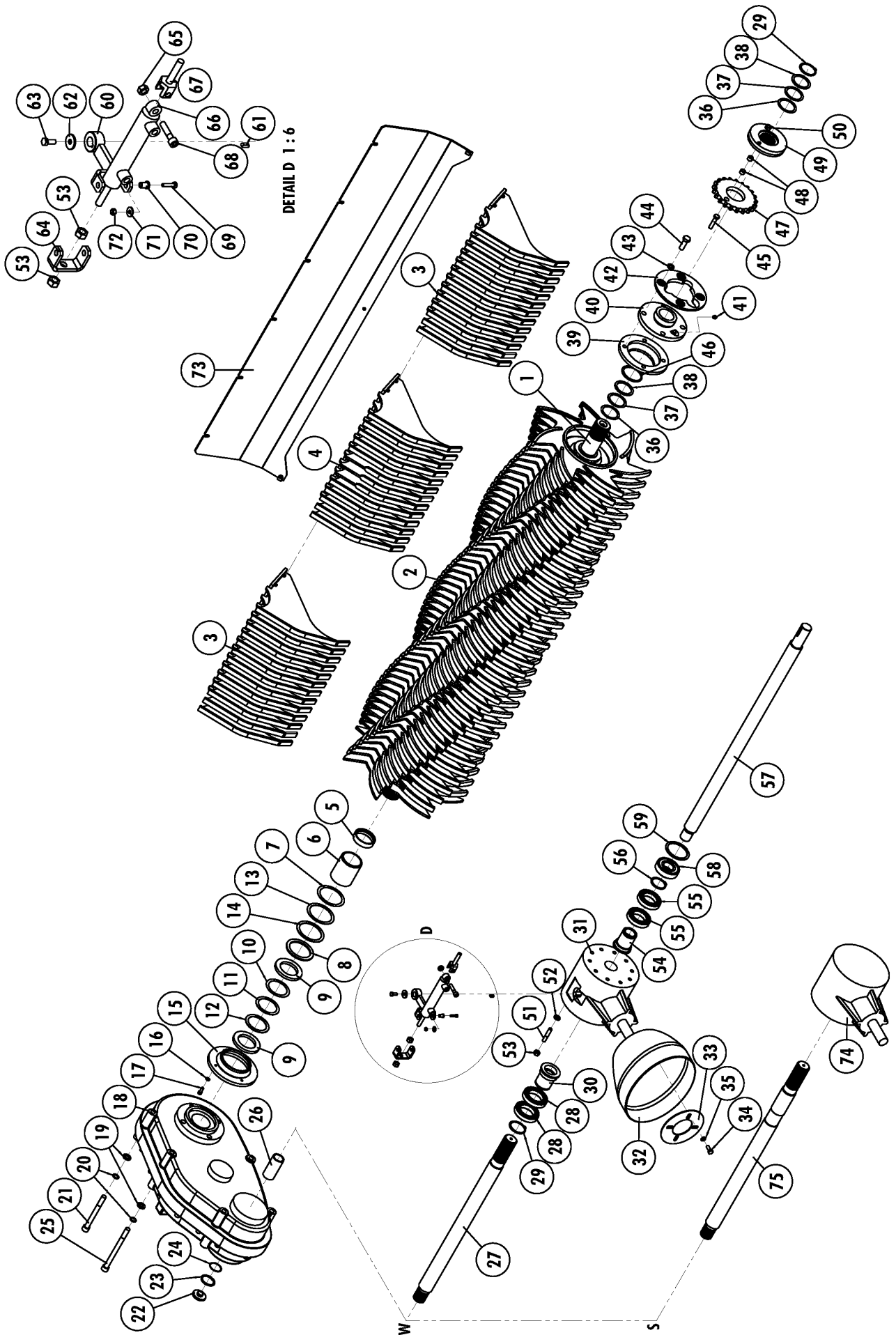




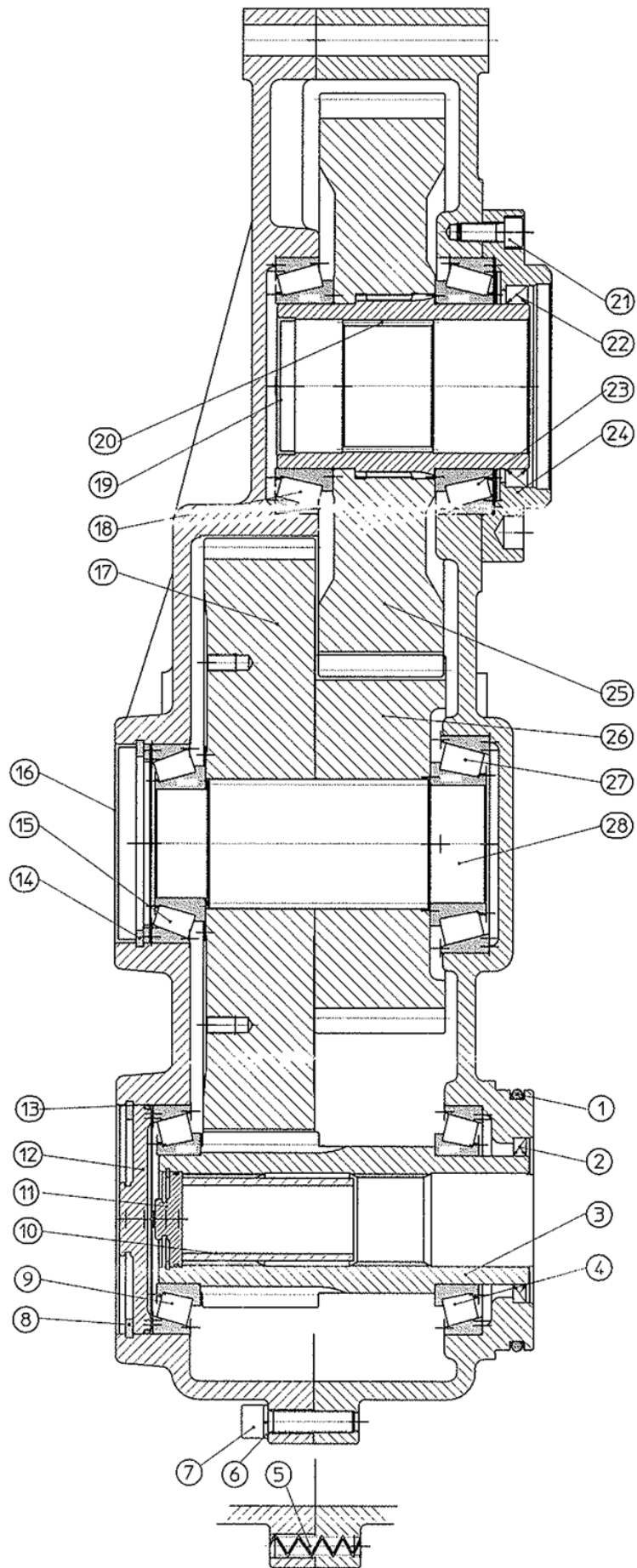
## 1 HOOFDAANDRIJVING / MAIN DRIVE / HAUBTANTRIEB

## 1.1 Hoofdaandrijving / Main Drive / haubtantrieb

Nr.	Artikel nr.	Type	Omschrijving	Description	Benennung	Qty.
1	921.0524		Rotoras	Rotor shaft	Rotor Welle	1
2	969.7413		Rotor R500/175	Rotor R500/175	Rotor R500/175	1
3	969.7731		Afstrijkersegment	Stripper section	Abstreifersegment	2
4	969.7736		Afstrijkersegment	Stripper section	Abstreifersegment	1
5	926.0848		Stooring rotoras	Supporting ring rotor shaft	Anschlagring Rotor Welle	1
6	402.0218		Glijlager N72100C	Slide bearing N72100C	Gleitlager N72100C	1
7	349.0054		Passchijf 90x110x0.5	Filler disc 90x110x0.5	Passscheibe 90x110x0.5	1
8	937.5127		Ring 110x87x5	Ring 110x87x5	Scheibe 110x87x5	1
9	937.5126		Ring 110x72.5x10	Ring 110x72.5x10	Scheibe 110x72.5x10	2
10	349.0090		Passchijf 75x95x0.5	Filler disc 75x95x0.5	Passscheibe 75x95x0.5	1
11	349.0106		Passchijf 75x95x1	Filler disc 75x95x1	Passscheibe 75x95x1	1
12	349.0107		Passchijf 75x95x2	Filler disc 75x95x2	Passscheibe 75x95x2	1
13	349.0084		Passchijf 90x110x1	Filler disc 90x110x1	Passscheibe 90x110x1	1
14	349.0130		Passchijf 90x110x2	Filler disc 90x110x2	Passscheibe 90x110x2	1
15	969.1860		Afdichtring rotor rechts	Sealing ring rotor right	Dichtring Rotor rechts	1
16	316.0905		Veerring M8 Ev	Spring ring M8	Federring M8	1
17	302.0607		Cilinderkopbout M16x20 (8.8) Ev	Cylinderhead bolt M16x20 (8.8)	Zylinderbolzen M16x20 (8.8)	1
18	351.0082		Rotordrijfkast	Rotor gearbox	Stirnradgetriebe	1
19	316.0707		Sluitring M16 Ev	Washer M16	Scheibe M16	2
20	316.0919		Tandveerring M16 Ev	Toothed spring washer M16	Zahnring M16	2
21	302.0637		Cilinderkopbout M16x160 (8.8) Ev	Cylinder head bolt M16x160 (8.8)	Zylinderbolzen M16x160 (8.8)	1
22	456.1007		Deksel	Cover	Deckel	1
23	313.0210		Binnenborgring I52	Locking ring I52	Sicherungsring I52	1
24	365.0017		O-ring 48x2	O-ring 48x2	O-ring 48x2	1
25	302.0639		Cilinderkopbout M16x200 (8.8) Ev	Cylinderhead bolt M16x200 (8.8)	Zylinderbolzen M16x200 (8.8)	1
26	456.1008		Afstandsbus	Spacer	Abstandshalter	1
27	456.0191	W/V	Rotordrijfas SG-175	Driveshaft SG-175	Antriebswelle SG-175	1
28	401.0231		Kogellager 6012-2RS	Ball bearing 6012-2RS	Kugellager 6012-2RS	2
29	313.0121		Buitenborgring A60	Locking ring A60	Sicherungsring A60	2
30	456.1009		Schakelbus	Gear Bush	Schaltbuchse	1
31	351.0085	W/V	Schakelkast SG-13/28	Gearbox SG-13/28	Schaltgetriebe SG-13/28	1
32	900.0116		Beschermtrichter	Protection cover	Schutztrichter	1
33	936.0601		Versterkingsring	Reinforcing ring	Verstärkungsscheibe	1
34	301.0805		Tapbout M10x25 (8.8) Ev	Bolt M10x25 (8.8)	Bolzen M10x25 (8.8)	1
35	316.0906		Veerring M10 Ev	Spring washer M10	Federring M10	1
36	349.0045		Passchijf 60x75x0.5	Filler disc 60x75x0.5	Passscheibe 60x75x0.5	3
37	349.0044		Passchijf 60x75x1	Filler disc 60x75x1	Passscheibe 60x75x1	3
38	349.0047		Passchijf 60x75x2	Filler disc 60x75x2	Passscheibe 60x75x2	3
39	969.1861		Afdichtring rotor links	Sealing ring rotor left	Dichtring Rotor links	1
40	900.0132		Kogellager RME 60/192	Ball bearing RME 60/192	Kugellager RME 60/192	1
41	342.0113		Vetnippel 1/8"x180	Grease nipple 1/8"x180	Fett Nippel 1/8"x180	1
42	936.0809		Eindflens 60/80	End flange 60/80	Endflansch 60/80	1
43	316.0915		Nord-lock borgring M16	Nord-Lock locking ring M16	Nord-Lock Sicherungsring M16	1
44	301.0836		Tapbout M16x45 (8.8) Ev	Bolt M16x45 (8.8)	Bolzen M16x45 (8.8)	1
45-47-50	316.0915		Kettingwiel 1"-21 met breekbout	Chainwheel 1"-21 with shearbolt	Kettenrad 1"-21 mit Scherbolzen	1
45	900.0311		Breekbout M12x55 (8.8)	Shearing bolt M12x55 (8.8)	Scherbolzen M12x55 (8.8)	1
46	313.0115		Buitenborgring A75	Locking ring A75	Sicherungsring A75	1
47	921.0271		Kettingwiel 1"-21	Chainwheel 1"-21	Kettenrad 1"-21	1
48	349.0027		Boorbus A12x12	Drill bush A12x12	Bohrbuchse A12x12	2
49	921.0270		Naaf breekboutwiel 1"-21	Hub shear bolt 1"-21	Nabe Scherbolzen 1"-21	1
50	306.0302		Zelfborgende moer M12 (8) Ev	Locking Nut M12 (8)	Sicherungsmutter M12 (8)	1
51	456.0098		Paspen 12m6x57	Dowel 12m6x57	Zylinderstift 12m6x57	1
52	316.0702		Sluitring A13 Ev	Washer A13	Scheibe A13	1



Nr.	Artikel nr.	Type	Omschrijving	Description	Benennung	Qty.
53	306.0704		Moer M12 (8) Ev	Nut M12 (8)	Mutter M12 (8)	3
54	456.1010	W/V	Splinebus VA	Splined bush VA	Spline Buchse VA	1
55	401.0275	W/V	Kogellager 6011-2RS	Ball Bearing 6011-2RS	Kugellager 6011-2RS	2
56	313.0124	W/V	Buitenborgring A55	Locking ring A55	Sicherungsring A55	1
57	456.0188	W/V	Verdelers SG-22	Beater drive shaft SG-22	Profielwelle SG-22	1
58	401.0209	W/V	Kogellager 6308-2RS	Ballbearing 6308-2RS	Kugellager 6308-2RS	1
59	313.0212	W/V	Binnenborgring I90	Locking ring I90	Sicherungsring I90	1
60	961.0997	W/V	Schakelhefboom	Gear Lever	Schalthebel	1
61	315.0112	W/V	Inlegspie 6x6x16	Key 6x6x16	Passfeder 6x6x16	1
62	316.0713	W/V	Sluitering R9 Ev	Washer R9	Dichtungsring R9	1
63	301.0806	W/V	Tapbout M8x20 (8.8) Ev	Bolt M8x20 (8.8)	Bolzen M8x20 (8.8)	1
64	913.1185	W/V	U-beugel met stelgat	U-bracket with adjustment hole	U-Bügel mit Einstelloch	1
65	306.0306	W/V	Zelfborgende moer M10 (8) Ev	Locking Nut M10 (8)	Sicherungsmutter M10 (8)	1
66	355.3005	W/V	Hydraulische cilinder D16/25-100	Hydraulic Cylinder D16/25-100	Hydraulische Zilinder D16/25-100	1
	454.0810	W/V	Afdichtset voor 355.3005	Set of seals for 355.3005	Dichtungssatz für 355.3005	
67	921.0328	W/V	Stelgaffel M12	Adjusting Fork M12	Stelgaffel M12	1
68	302.0602	W/V	Cilinderkopbout M12x45 (8.8) Ev	Cylinder head bolt M10x45 (8.8)	Zylinderbolzen M10x45 (8.8)	1
69	301.0827	W/V	Tapbout M6x25 (8.8) Ev	Bolt M6x25 (8.8)	Bolzen M6x25 (8.8)	1
70	402.0166	W/V	Glijlager 6/10x16	Slide bearing 6/10x16	Gleitlager 6/10x16	1
71	316.0709	W/V	Sluitplaat M6 Ev	Washer M6	Scheibe M6	1
72	306.0311	W/V	Zelfborgende moer M6 (8) Ev	Locking Nut M6 (8)	Sicherungsmutter M6 (8)	1
73	969.6918		Achterplaat rotor	Backplate rotor	Hinterplatte Rotor	1
74	351.0084	S	Haaksekast WG-13/28	Gearbox WG-13/28	Winkelgetriebe WG-13/28	1
75	456.0190	S	Rotordrijfas WG-175	Driveshaft WG-175	Antriebswelle WG-175	1
-	354.2484		Aftakas WWE2480	PTO Shaft WWE2480	Zapfwelle WWE2480	
-	354.2514		Aftakashelft trekker 1.3/8-6	Half-PTO shaft tractor 1.3/8-6	Zapfwellehälfte Traktor 1.3/8-6	-
-	354.2515		Aftakashelft trekker 1.3/8-21	Half-PTO shaft tractor 1.3/8-21	Zapfwellehälfte Traktor 1.3/8-21	-
-	354.2516		Aftakashelft trekker 1.3/4-6	Half-PTO shaft tractor 1.3/4-6	Zapfwellehälfte Traktor 1.3/4-6	-
-	354.2517		Aftakashelft trekker 1.3/4-20	Half-PTO shaft tractor 1.3/4-20	Zapfwellehälfte Traktor 1.3/4-20	-



## 1.2 Rotor tandwielkast / Rotor Gear Box / Stirnradgetriebe

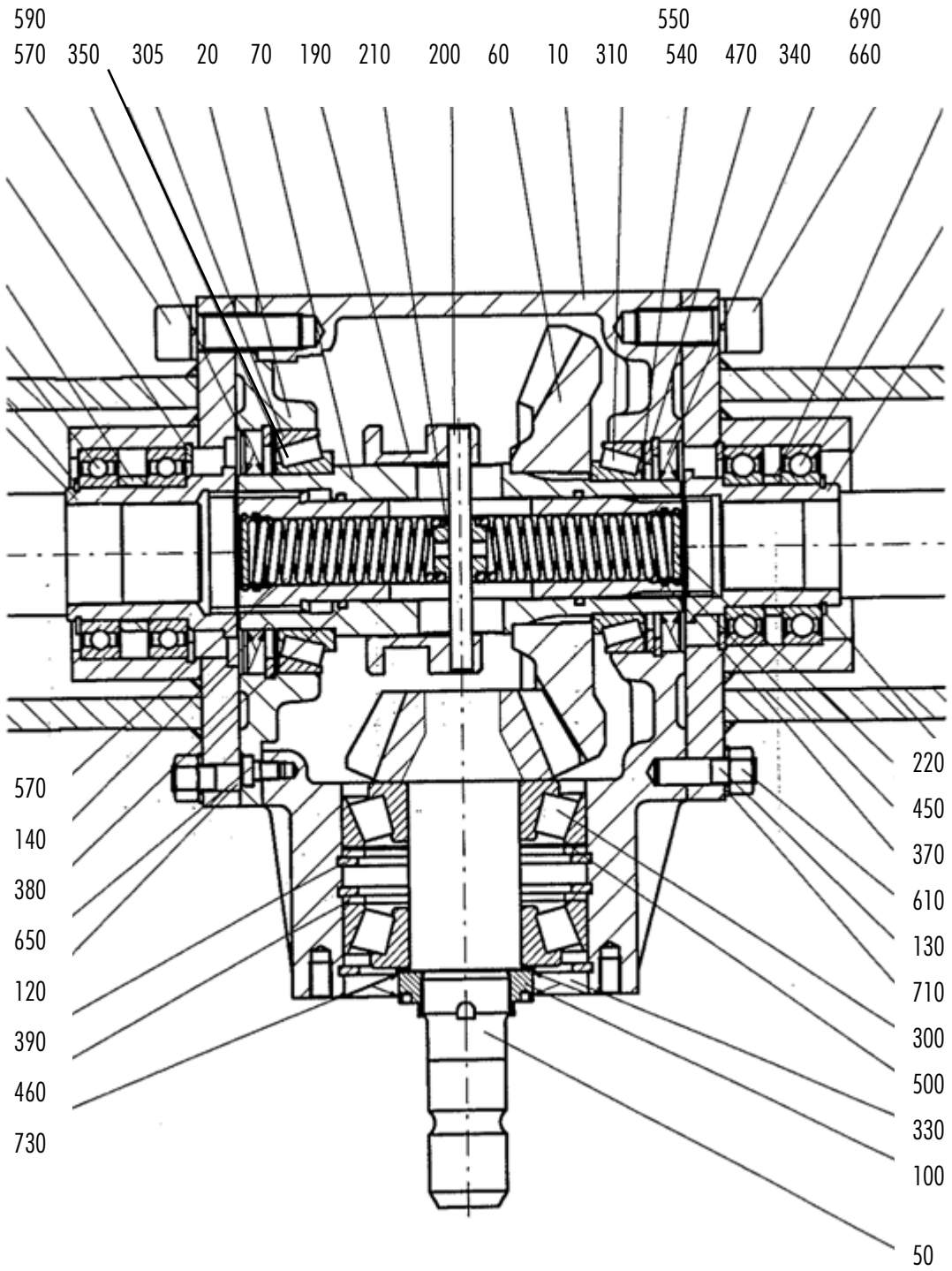
Nr.	Artikel nr.	Omschrijving	Description	Benennung	Qty.
	<b>351.0082</b>	<b>Rotor tandwielkast</b>	<b>Rotor Gear Box</b>	<b>Stirnradgetriebe</b>	<b>1</b>
	367.0051	Olie Spirax AX 85W-140	Oil Spirax AX 85W-140	Öl Spirax AX 85W-140	6L
1	365.0019	O-Ring 130x6	O-Ring 130x6	O-Ring 130x6	1
2	361.0138	Oliekeerring 70x90x7	Oil Catcher 70x90x7	Simmering 70x90x7	1
3	456.1001	Rondselas	Pinion	Stirnritzel	1
4	401.0197	Kegellager 30214	Cone Bearing 30214	Kegellager 30214	1
5	312.0125	Spanstift 12x50	Clamping sleeve 12x50	Spannhülse 12x50	1
6	316.0904	Veerring M12	Spring Ring M12	Federring M12	1
7	302.0641	Cilinderkopbout M12x50	Cyl.Head bolt M12x50	Zylinderbolzen M12x50	1
8	313.0218	Binnenborgring I-125	Locking Ring I-125	Sicherungsring I-125	1
9	401.0197	Kegellager 30214	Cone Bearing 30214	Kegellager 30214	1
10	456.1008	Afstandsbus	Bush	Buchse	1
11	456.1007	Deksel	Cover	Deckel	1
12	456.1006	Dichtschijf	Sealing Disc	Verschlussdeckel	1
13	365.0018	O-Ring 120x3	O-Ring 120x3	O-Ring 120x3	1
14	313.0216	Binnenborgring I-110	Locking Ring I-110	Sicherungsring I-110	1
15	401.0145	Kegellager 32212	Cone Bearing 32212	Kegellager 32212	1
16	456.0227	Deksel 110x12	Cover 110x12	Deckel 110x12	1
17	456.1002	Tandwiel	Gear Wheel	Stirnrad	1
18	401.0149	Kegellager 32018	Cone Bearing 32018	Kegellager 32018	1
19	349.0092	Deksel 75x10	Cover 75x10	Deckel 75x10	1
20	456.1011	Naafbus met splines A72x66	Nave with Splines A72x66	Zahnbuchse A72x66	1
21	302.0601	Cilinderkopbout M10x25	Cyl.Head bolt M10x25	Zylinderbolzen M10x25	1
22	361.0144	Oliekeerring 90x110x12	Oil Catcher 90x110x12	Simmering 90x110x12	1
23	401.0149	Kegellager 32018	Cone Bearing 32018	Kegellager 32018	1
24	456.1017	Flens	Flange	Flansch	1
25	456.1005	Tandwiel met splines	Gearwheel with Splines	Stirnrad mit splines	1
26	456.1004	Tandwiel	Gear Wheel	Stirnrad	1
27	401.0195	Kegellager 32213	Cone Bearing 32213	Kegellager 32213	1
28	456.1003	Profielas	Shaft with Splines	Profielwelle	1





## 1.3 Haakse Tandwielkast / Gear Box / Winkelgetriebe

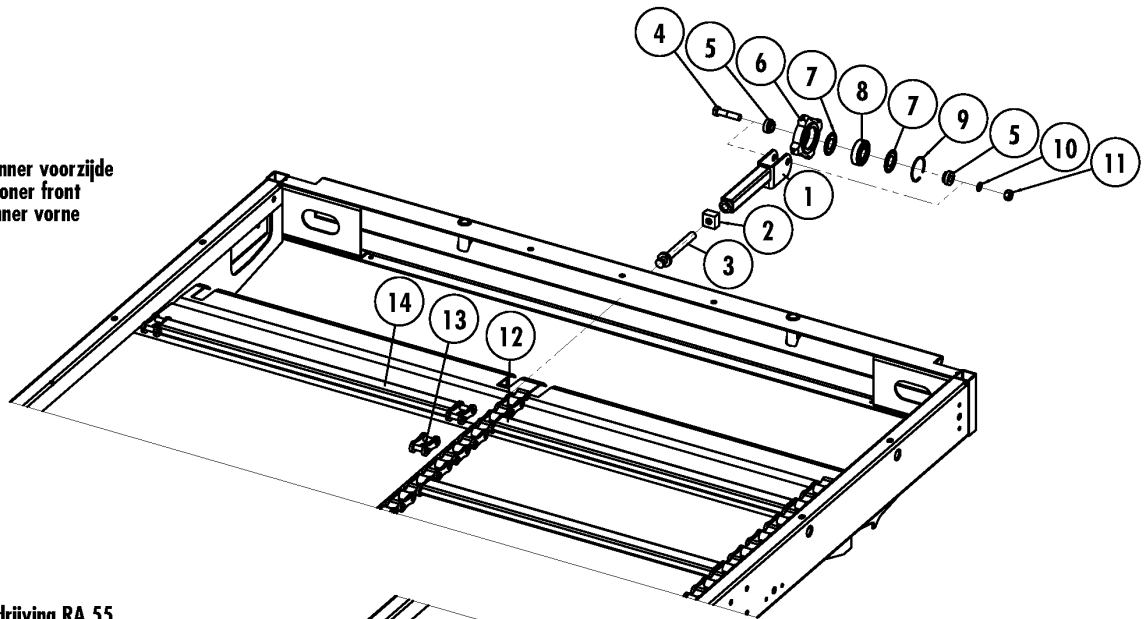
Nr.	Artikel nr.	Omschrijving	Description	Benennung	Qty.
	<b>351.0084</b>	<b>Haakse Tandwielkast</b>	<b>Gear Box</b>	<b>Winkelgetriebe</b>	<b>1</b>
	367.0051	Olie Spirax AX 85W-140	Oil Spirax AX 85W-140	Öl Spirax AX 85W-140	2L
50	456.1013	Aftakasstomp	PTO shaft	Kegelritzellwelle	1
60	456.1018	Tandwiel	Gear wheel	Stirnrad	1
70	456.1107	Tandwielas	Axle	Profilwelle	1
100	456.1014	Asmoer	Axisnut	Wellenmutter	1
140	456.1012	Bus	Bush	Buchse	1
300	401.2001	Kegellager 30310	Taper roller bearing 30310	Kegelrollenlager 30310	1
310	401.0401	Kegellager 30212-X	Taper roller bearing 30212-X	Kegelrollenlager 30212-X	1
320	401.0208	Kogellager 6209-2RSR	Roller bearing 6209-2RSR	Rillenkugellager 6209-2RSR	1
330	361.0165	Oliekeerring 60x110x10	Oil ring 60x110x10	Wellendichtring 60x110x10	1
340	361.0164	Oliekeerring 60x95x8	Oil ring 60x95x8	Wellendichtring 60x95x8	1
350	456.0104	Dichtschijf	Sealing Disc	Verschlußdeckel	1
370	313.0216	Binnenborgring I-110	Circlip I-110	Sicherungsring I-110	1
380	313.0219	Binnenborgring I-95	Circlip I-95	Sicherungsring I-95	1
460	349.0090	Passchijf 75x95x0.5	Fillerdisc 75x95x0.5	Passscheibe 75x95x0.5	1
470	349.0089	Passchijf 75x95x0.3	Fillerdisc 75x95x0.3	Passscheibe 75x95x0.3	1
480	349.0088	Passchijf 75x95x0.1	Fillerdisc 75x95x0.1	Passscheibe 75x95x0.1	1
590	349.0021	Passchijf 50x62x0.5	Fillerdisc 50x62x0.5	Passscheibe 50x62x0.5	1



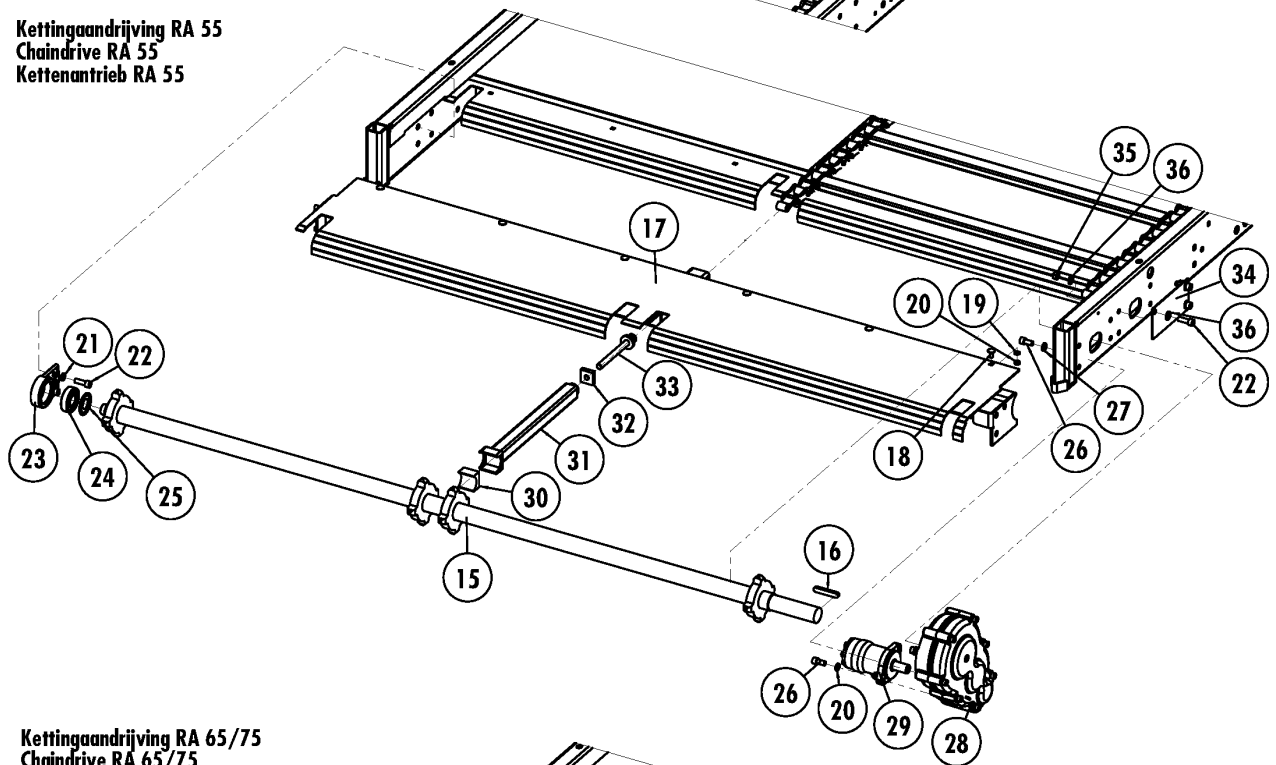
## 1.4 Haakse Schakelkast / Gear Box / Schaltgetriebe

Nr.	Artikel nr.	Omschrijving	Description	Benennung	Qty.
	<b>351.0085</b>	<b>Haakse Schakelkast</b>	<b>Gear Box</b>	<b>Schaltgetriebe</b>	<b>1</b>
	367.0051	Olie Spirax AX 85W-140	Oil Spirax AX 85W-140	Öl Spirax AX 85W-140	2L
50	456.1013	Aftakasstomp	PTO shaft	Kegelritzelwelle	1
60	456.1018	Tandwiel	Gear wheel	Stirnrad	1
100	456.1014	Asmoer	Axisnut	Wellenmutter	1
140	456.1016	Schakelas met splines compleet	Axle with splines complete	Hohlwelle komplett	1
170	456.1019	Bus	Bush	Buchse	1
180	456.1020	Bus	Bush	Buchse	1
200	456.1113	Bout	Bolt	Bolzen	1
300	401.2001	Kegellager 30310	Tapered roller bearing 30310	Kegelrollenlager 30310	1
305	401.0147	Kegellager 32014	Tapered roller bearing 32014	Kegelrollenlager 32014	1
310	401.0401	Kegellager 32012-X	Tapered roller bearing 32012-X	Kegelrollenlager 32012-X	1
315	401.0231	Kogellager 6012-2RS	Roller bearing 6012-2RS	Kugellager 6012-2RS	1
320	401.0275	Kogellager 6011-2RS	Roller bearing 6011-2RS	Kugellager 6011-2RS	1
325	401.0209	Kogellager 6308 2 RS	Roller bearing 6308 2 RS	Kugellager 6308 2RS	1
330	361.0165	Oliekeerring 60x110x10	Oil ring 60x110x10	Wellendichtring 60x110x10	1
340	361.0164	Oliekeerring 60x95x8	Oil ring 60x95x8	Wellendichtring 60x95x8	1
390	313.0216	Binnenborgring I-110	Circlip I-110	Sicherungsring I-110	1
410	313.0216	Binnenborgring I-110	Circlip I-110	Sicherungsring I-110	1
540	349.0090	Passchijf 75x95x0.5	Fillerdisc 75x95x0.5	Passscheibe 75x95x0.5	1
550	349.0089	Passchijf 75x95x0.3	Fillerdisc 75x95x0.3	Passscheibe 75x95x0.3	1
560	349.0088	Passchijf 75x95x0.1	Fillerdisc 75x95x0.1	Passscheibe 75x95x0.1	1
730	349.0021	Passchijf 50x62x0.5	Fillerdisc 50x62x0.5	Passscheibe 50x62x0.5	1

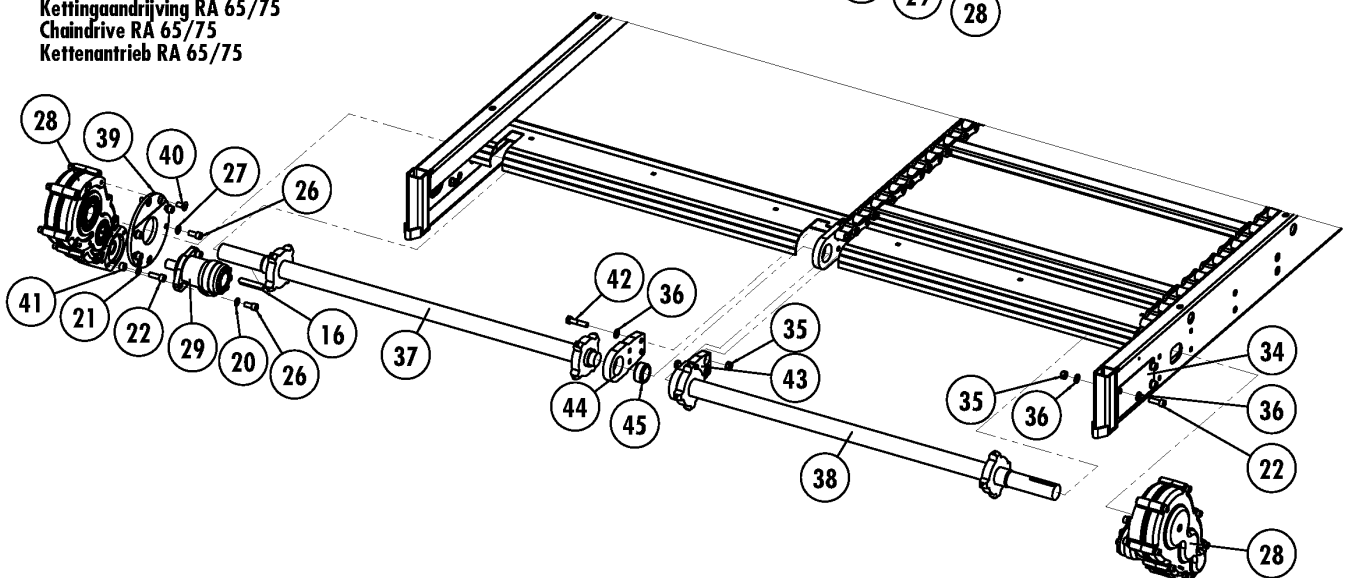
Kettingspanner voorzijde  
Chain tensioner front  
Kettenspanner vorne



Kettingaandrijving RA 55  
Chaindrive RA 55  
Kettenantrieb RA 55



Kettingaandrijving RA 65/75  
Chaindrive RA 65/75  
Kettenantrieb RA 65/75

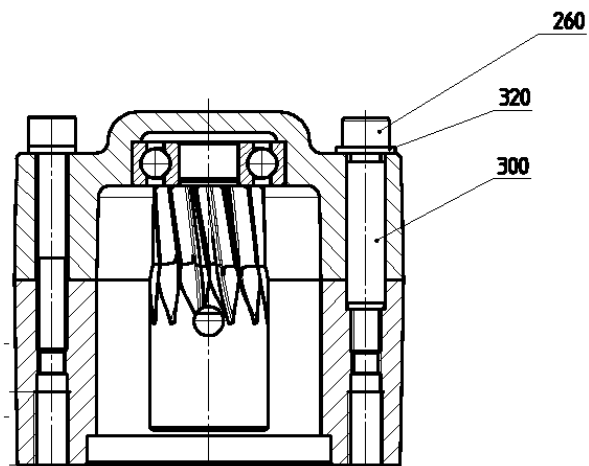
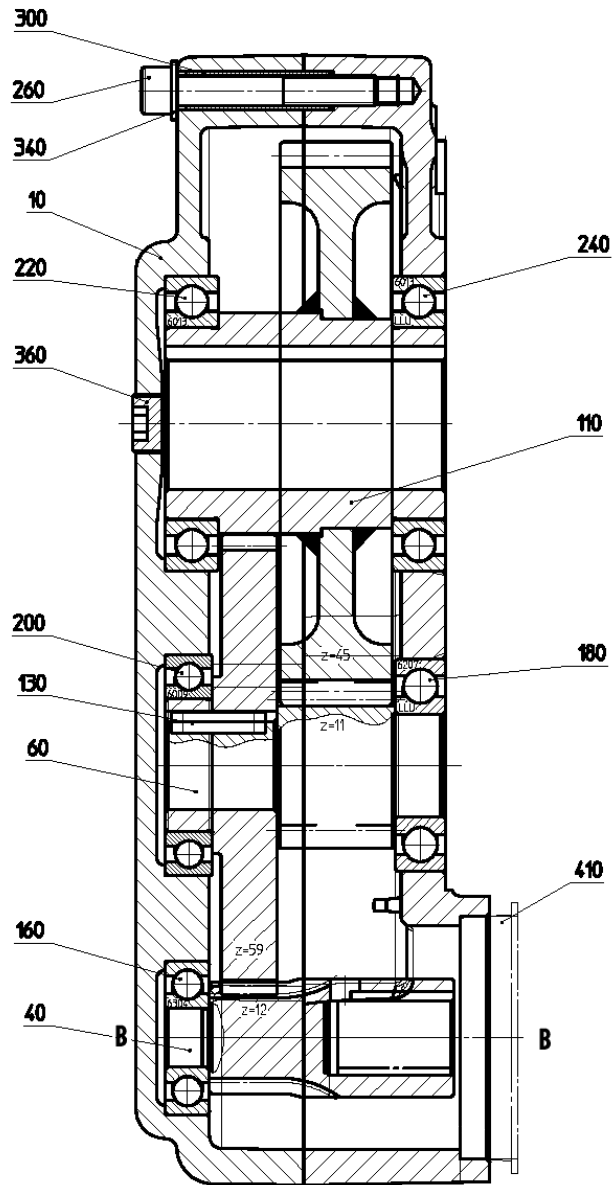


## 2 BODEMKETTING-AANDRIJVING / DECK CHAIN DRIVE / BODENKETTE-ANTRIEB

### 2.1 Bodemketting / Deck Chain / Bodenkette

Nr.	Art. Nr.	Type	Omschrijving	Description	Benaming	Qty.
1	969.1149		Kettingspanner M20	Chain tensioner M20	Kettenspanner M20	1
2	281.0038		Borgblokje M20	Locking block M20	Sicherungsblock M20	1
3	303.0973		Spanbout M20	Tensioning bolt M20	Spanbolzen M20	1
4	301.0745		Bout M16x70 (8.8) Ev	Bolt M16x70 (8.8)	Bolzen M16x70 (8.8)	1
5	925.0481		Kembus	Clamping bush	Klembuchse	2
6	942.0029		Kettingspanwiel	Tensioning sprocket	Kettenspanrad	1
7	361.0119		Nilosring 6306 AV	Nilosring 6306	Nilosring 6306	2
8	401.0107		Kogellager 6306-2RSR	Ball bearing 6306-2RSR	Kugellager 6306-2RSR	1
9	313.0401		Snapping SB 72	Seeger circlip SB 72	Sicherungsring SB 72	1
10	316.0919		Tandveerring M16 Ev	Toothed spring ring M16	Zahnring M16	1
11	306.0702		Moer M16 (8) Ev	Nut M16 (8)	Mutter M16 (8)	1
12	969.6928	55S/W	Bodemketting L= 9.745	Deckchain L= 9.745	Bodenkette L= 9.745	2
	969.7602	55V	Bodemketting L=10.245	Deckchain L=10.245	Bodenkette L=10.245	2
	969.8123	65V	Bodemketting L=5.604	Deckchain L=5.604	Bodenkette L=5.604	2
	969.7607	65/75	Bodemketting L=6.534	Deckchain L=6.534	Bodenkette L=6.534	2
	969.7605	75	Bodemketting L=7.154	Deckchain L=7.154	Bodenkette L=7.154	2
13	431.0174	55	Verbindingschalm	Joining link	Kettenglied	-
	431.0153	65/75	Verbindingschalm	Joining link	Kettenglied	-
14	966.0069	55	Kettingstaaf	Chain rod	Kettenleiste	-
	960.0694	65/75	Kettingstaaf	Chain rod	Kettenleiste	-
15	968.0361	55	Transportas met kettingwielen	Transport shaft with sprockets	Welle mit Kettenrädern	1
16	315.0121		Inlegsple 14x9x80	Key 14x9x80	Passfeder 14x9x80	2
17	969.7494	55V	Bodemverlenging V	Deck extention V	Boden Verlängerung V	1
18	303.0724	55V	Slotbout M8x20 (4.6) Ev	Coach bolt M8x20 (4.6)	Flachrundschraube M8x20 (4.6)	6
19	316.0703	55V	Sluiring M8 Ev	Washer M8	Scheibe M8	6
20	306.0312	55V	Zelfborgende moer M8 (8) Ev	Locking Nut M8 (8)	Sicherungsmutter M8 (8)	6
21	316.0904		Veerring M12 Ev	Spring Ring M12	Federring M12	-
22	302.0615		Cilinderkopbout M12x35 (8.8) Ev	Cylinderhead bolt M12x35 (8.8)	Zylinderbolzen M12x35 (8.8)	-
23	900.0720	55	Lagerhuis	Bearing housing	Lagergehäuse	1
24	401.0107	55	Kogellager 6306-2RSR	Ball bearing 6306-2RSR	Kugellager 6306-2RSR	1
25	361.0119	55	Nilosring 6306 AV	Nilosring 6306	Nilosring 6306	1
26	302.0630		Cilinderkopbout M12x25 (8.8) Ev	Cylinder head bolt M12x25 (8.8)	Zylinderbolzen M12x25 (8.8)	-
27	316.0917		Conische veerring M12	Conical spring washer M12	Konischen Federscheibe M12	-
28	351.0024	55	Zijkast	Side gearbox	Seite Getriebe	1
	351.0024	65/75	Zijkast	Side gearbox	Seite Getriebe	2
29	355.0510	55	Hydromotor OMP-125 HPS	Hydro motor OMP-125 HPS	Hydromotor OMP-125 HPS	1
	355.0035	65/75	Hydromotor OMP-160 HPS	Hydro motor OMP-160 HPS	Hydromotor OMP-160 HPS	2
	454.0260		Afdichtset OMP	Set of seals OMP	Dichtungssatz OMP	1
30	402.0165	55	Steenlagerblok ø50	Suspension bearing block ø50	Stützagerblok ø50	1
31	969.7493	55V	Steenlagerhuis	Suspensionbearing housing	Stützagergehäuse	1
	966.0001	55S/W	Steenlagerhuis	Suspensionbearing housing	Stützagergehäuse	1
32	281.0037		Borgblok M16	Locking block M16	Sicherungsblock M16	1
33	303.0958		Spanbout bodemketting M16(8.8)	Tensioning bolt deckchain M16 (8.8)	Spanbolzen Kratzboden M16 (8.8)	1
34	937.8210	55/75	Afdekplaat zijkast	Coverplate side gearbox	Abdeckplatte seite Getriebe	1
35	306.0302		Zelfborgende moer M12 (8) Ev	Locking Nut M12 (8)	Sicherungsmutter M12 (8)	-
36	316.0702		Sluiring A13 Ev	Washer A13	Scheibe A13	-
37	969.3376	65/75	Transportas met Kettingwiel Links	Transport shaft with sprockets Left	Welle mit Kettenrädern Links	1
38	969.3375	65/75	Transportas met Kettingwiel Rechts	Transport shaft with sprockets Right	Welle mit Kettenrädern Rechts	1
39	933.0978	65/75	Bevestigingsschijf zijkast	Mounting disc side gearbox	Befestigungsscheibe Bodenkettegetriebe	1
40	303.0932	65/75	Verzonken bout M12x25 (8.8) Ev	Coutersunk bolt M12x25 (8.8)	Senkschraube M12x25 (8.8)	4
41	921.0550	65/75	Buis 20x3.5 L=12	Tube 20x3.5 L=12	Rohre 20x3.5 L=12	1
42	301.0735	65/75	Bout M12x55 (8.8) Ev	Bolt M12x55 (8.8)	Bolzen M12x55 (8.8)	4
43	953.1103	65/75	Lagerplaat met glijlager (44&45)	Bearing plate with slide bearing(44&45)	Lagerplatte mit Gleitlager (44&45)	2
44	377.0313	65/75	Lagerplaat-55 Bk	Bearing plate-55 Bk	Lagerplatte-55 Bk	2
45	402.0225	65/75	Glijlager 40x55x25	Slide bearing 40x55x25	Gleitlager 40x55x25	2

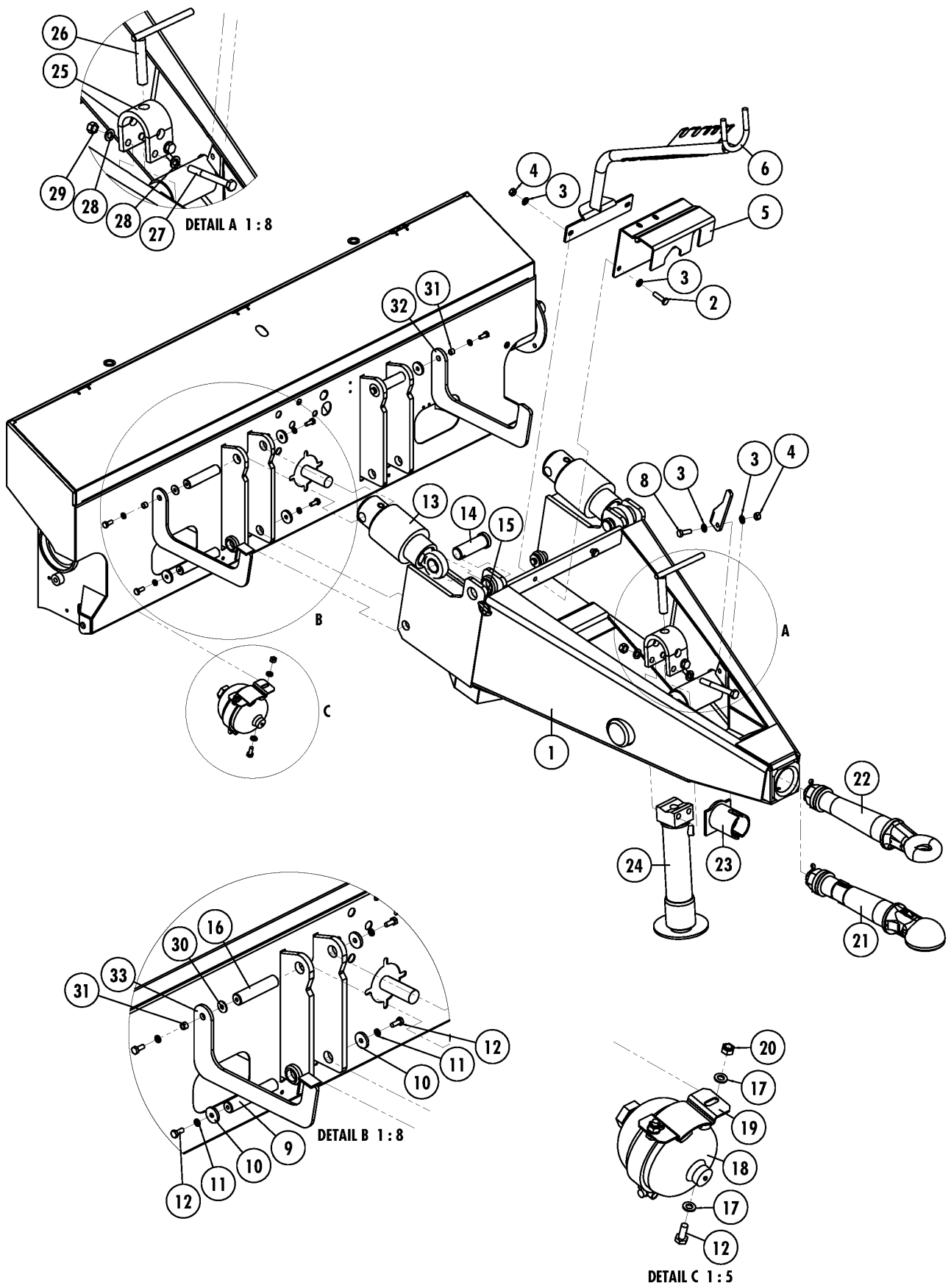
Doorsnede



Doorsnede B-B

## 2.2 Drijfkast bodemketting / Floor Chain Driving Box / Getriebe Bodenkette

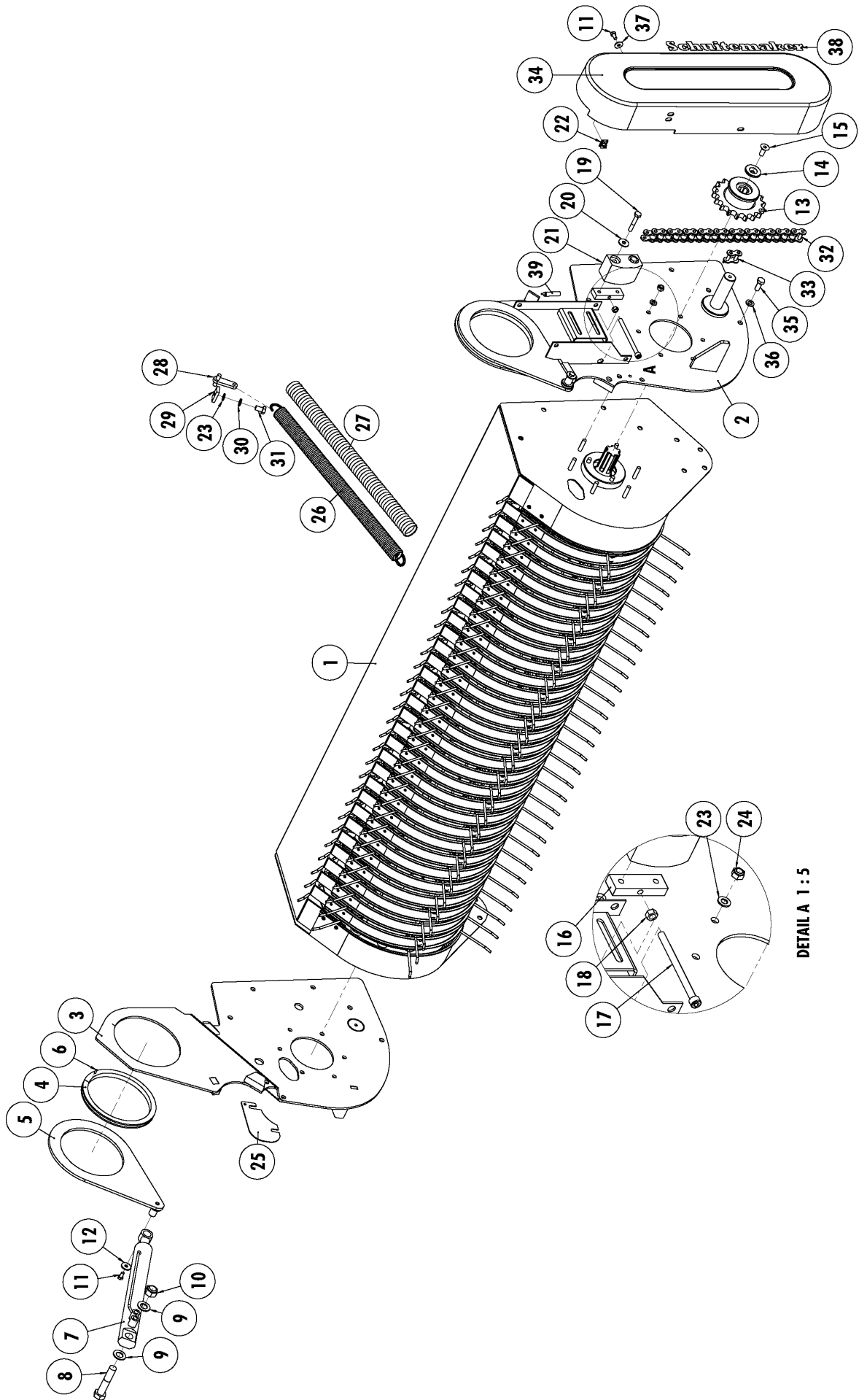
Nr.	Artikel nr.	Omschrijving	Description	Benennung	Qty.
-	351.0024	Zijkast	Side gearbox	Seite Getriebe	
10	450.0766	Tandwielkast 2-delig	Gear wheel housing. 2-parts	Getriebegehäuse 2-teilig	1
40	450.0767	Tandas Z=12	Toothed shaft Z=12	Zahnwelle Z=12	1
60	450.0765	Tandrondsel Z=11 met tandwiel Z=59	Gear pinion Z=11 with gear wheel Z=59	Ritzel Z=11 mit Zahnrad Z=59	1
110	456.0043	Tandwiel Z=45. d=45	Gear wheel with hole Z=45. d=45	Zahnrad Z=45. d=45	1
130	315.0120	Inlegsplee 8x7x32	Sunk key 8x7x32	Passfeder 8x7x32	1
160	451.0031	Kogellager 6304	Ball bearing 6304	Kugellager 6304	1
180	401.1016	Kogellager 6207-2RS	Ball bearing 6207-2RS	Kugellager 6207-2RS	1
200	401.0118	Kogellager 6009	Ball bearing 6009	Kugellager 6009	1
220	401.0176	Kogellager 6013	Ball bearing 6013	Kugellager 6013	1
240	401.0313	Kogellager 6017-2RS	Ball bearing 6017-2RS	Kugellager 6017-2RS	1
260	302.0613	Cilinderkopbout M10x70 (8.8) Ev	Cylinderhead bolt M10x70 (8.8)	Zylinderbolzen M10x70 (8.8)	7
300	312.0127	Spanhuls 13x50	Clamping sleeve 13x50	Spannhülse 13x50	2
320	316.0705	Sluitring A10.5 Ev	Washer A10.5	Dichtungsring A10.5	2
340	316.0906	Veerring M10 Ev	Spring washer M10	Federring M10	5
360	381.0111	Draadstop M20x1.5	Screw plug M20x1.5	Dübel M20x1.5	1
410	450.1029	Beschermkap Lagering	Protection Cap	Schutzkappe	1





## 3 TREKKOP / DRAWBAR / ZUGDEICHSEL

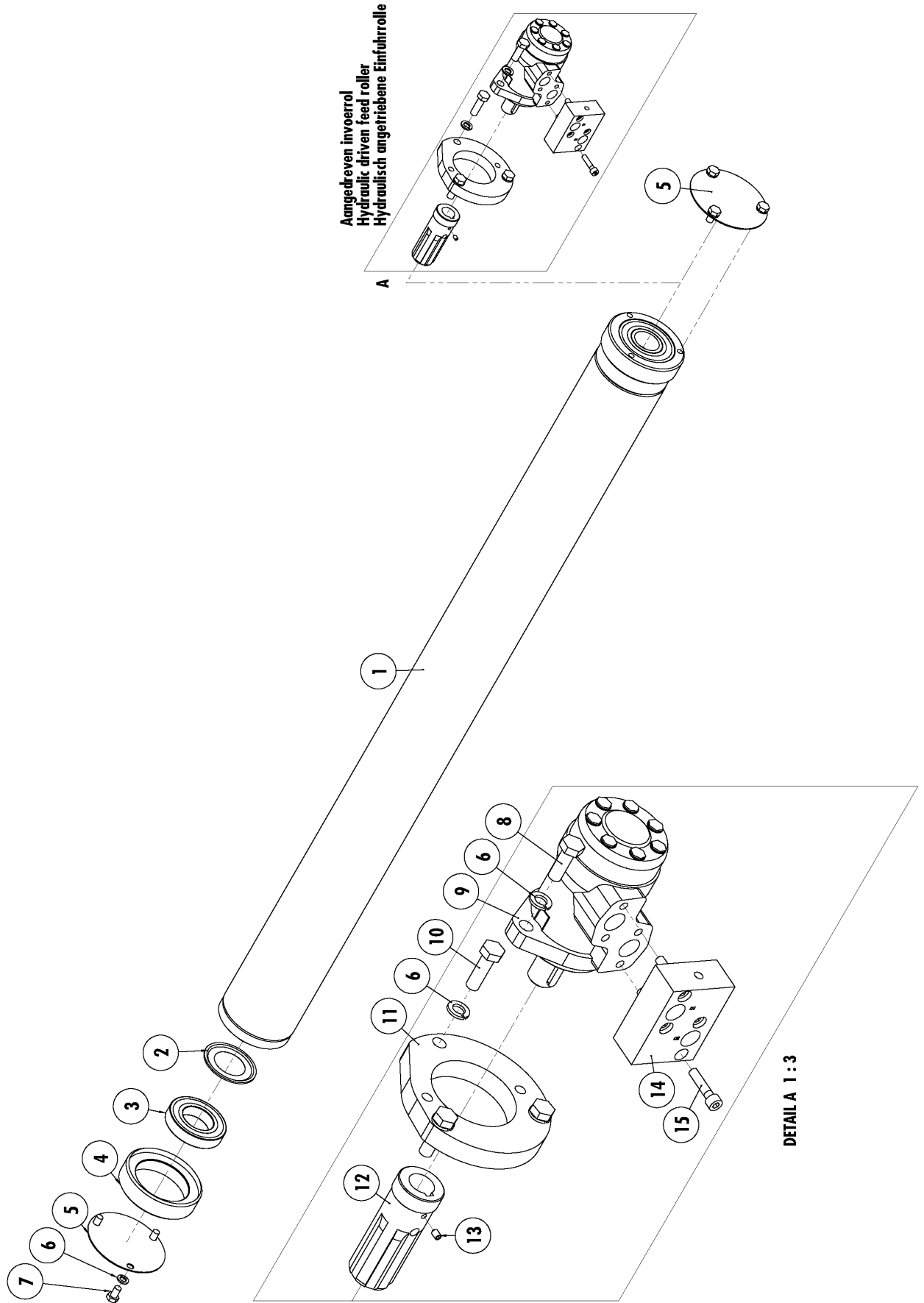
Nr.	Artikel nr.	Type	Omschrijving	Description	Benennung	Qty.
1	969.3370		Trekkop	Towbar	Zugdeichsel	1
2	301.0215		Tapbout M12x45 (8.8) Ev	Bolt M12x45 (8.8)	Bolzen M12x45 (8.8)	2
3	316.0702		Sluistring A13 Ev	Washer A13	Scheibe A13	6
4	306.0302		Zelfborgende moer M12 (8) Ev	Locking Nut M12 (8)	Sicherungsmutter M12 (8)	3
5	937.5113		Montageplaat Wabco	Mountingplate Wabco	Montageplatte Wabco	1
6	969.4634		Slanghouder	Hose reel	Schlauchhalter	1
7	937.4891		Aftakassteun	PTO-shaft support	Gelenkwelle Unterstützung	1
8	301.0804		Bout M12x35 (8.8) Ev	Bolt M12x35 (8.8)	Bolzen M12x35 (8.8)	1
9	921.0873		Pen 30-164	Pen 30-164	Pen 30-164	2
10	937.1740	<b>GMB</b>	Sluistring 11-41/6	Washer 11/41-6	Scheibe 11/41-6	6
	937.1740	<b>EMB</b>	Sluistring 11-41/6	Washer 11/41-6	Scheibe 11/41-6	8
11	316.0906		Veerring M10 Ev	Spring washer M10	Federring M10	8
12	301.0805		Tapbout M10x25 (8.8) Ev	Bolt M10x25 (8.8)	Bolzen M10x25 (8.8)	9
13	355.2000		Hydraulische cilinder EPL 90/265-50	Hydraulic cylinder EPL 90/265-50	Hydraulische Zylinder EPL 90/265-50	2
	454.0808		Afdichtset voor 355.0773	Set of seals for 355.0773	Dichtingsatz für 355.0773	-
14	921.0077		Scharnierpen 40	Pivoting pin 40	Scharnierbolzen 40	2
15	375.0151		Fergusonclip 9mm	Fergusonclip 9mm	Klappsplinte 9mm	2
16	920.0753		Scharnierpen 30	Pivoting pin 30	Scharnierbolzen 30	2
17	316.0705		Sluistring M10 Ev	Washer M10	Scheibe M10	2
18	355.1016		Hydraulische membraanaccu	Hydraulic diaphragm accumulator	Hydraulische Membranspeicher	1
19	355.0734		Accu-beugel	Accumulator bracket	Membranspeicher Klammer	1
20	306.0306		Zelfborgende moer M10 (8) Ev	Locking Nut M10 (8)	Sicherungsmutter M10 (8)	1
21	461.0183		Trekoog K80	Pull eye K80	Zugöse K80	1
22	461.0184		Trekoog R50	Pull eye R50	Zugöse R50	1
23	969.3360		Vulbus voor Scharmuller trekoog	Bush for pull eye Scharmuller	Buchse für Scharmuller Zugöse	1
24	969.6798		Steunpootcilinder	Supportjack cylinder	Stützfußzylinder	1
	454.0059		Afdichtset voor 969.6798	Set of seals for 969.6798	Dichtungssatz for 969.6798	1
25	913.2937		Scharnierbeugel	Hinge bracket	Scharnierbügel	1
26	967.0780		Grendelpen	Lockingpin	Sicherungsstift	1
27	301.0783		Bout M16x140 (8.8) Ev	Bolt M16x140 (8.8)	Bolzen M16x140 (8.8)	1
28	316.0707		Sluistring M16 Ev	Washer M16	Scheibe M16	2
29	306.0303		Zelfborgende moer M16 (8) Ev	Locking Nut M16 (8)	Sicherungsmutter M16 (8)	1
30	316.0719	<b>GMB</b>	Sluitplaat M10 Ev	Washer M10	Scheibe M10	2
31	926.0035	<b>EMB</b>	Buis 16x2.5 L=8.5 gz	Tube 16x2.5 L=8.5	Rohr 16x2.5 L=8.5	1
	926.0035	<b>GMB</b>	Buis 16x2.5 L=8.5 gz	Tube 16x2.5 L=8.5	Rohr 16x2.5 L=8.5	2
32	969.7348	<b>EMB</b>	Grendelhaak	Safety hook	Sicherungshaken	1
	969.7648	<b>GMB</b>	Grendelhaak	Safety hook	Sicherungshaken	1
33	969.7648	<b>GMB</b>	Grendelhaak	Safety hook	Sicherungshaken	1



## 4 PICK-UP

## 4.1 Pick-up aandrijving / Pick-up drive / Pick-up antrieb

Nr.	Artikel nr.	Omschrijving	Description	Benennung	Qty.
1	433.0133	Pick-up	Pick-up	Pick-up	1
2	969.7143	Pick-up plaat links	Pick-up plate left	Pick-up Platte links	1
3	969.6919	Pick-up plaat rechts	Pick-up plate right	Pick-up Platte rechts	1
4	402.0208	Glijlagerring 192	Slide bearing ring 192	Gleitlagerring 192	2
5	969.5013	Pick-up hefplaat	Pick-up lifting plate	Pick-up Hebeplatte	2
6	312.0101	Spanstift 4x14	Roll pin 4x14	Spannstift 4x14	2
7	355.3006	Hydraulische cilinder D25/40-472	Hydraulic Cylinder D25/40-472	Hydraulische Zylinder D25/40-472	2
	454.0812	Afdichtset voor 355.3006	Set of seals for 355.3006	Dichtingsatz für 355.3006	1
8	301.0774	Bout M20x100 (8.8) Ev	Bolt M20x100 (8.8)	Bolzen M20x100 (8.8)	2
9	316.0725	Sluitring M20 Ev	Washer M20	Scheibe M20	4
10	306.0314	Zelfborgende moer M20 (8) Ev	Locking nut M20 (8)	Sicherungsmutter M20 (8)	2
11	301.0801	Tapbout M8x16 (8.8) Ev	Bolt M8x16 (8.8)	Bolzen M8x16 (8.8)	5
12	316.0724	Sluitplaat M8 d=28	Washer M8 d=28	Scheibe M8 d=28	2
13	953.0689	Kettingwiel 1"-18T met Vrijloop	Chainwheel 1"-18 with freewheel	Kettenrad 1"-18 mit Freilauf	1
14	921.0279	Eindschijf Ev	Enddisc	Endscheibe	1
15	303.0981	Plat verzonken bout M12x30 (8.8) Ev	Countersunk bolt M12x30 (8.8)	Senkschraube M12x30 (8.8)	1
16	912.0671	Spanstrip TB-10 Ev	Tensioning Strip TB-10	Spannstrip TB-10	1
17	302.0935	Cilinderkopbout M10x140 (8.8) Ev	Cylinderhead bolt M10x140 (8.8)	Zylinder Bolzen M10x140 (8.8)	1
18	306.0701	Moer M10 (8) Ev	Nut M10 (8)	Mutter M10 (8)	1
19	301.0726	Bout M10x60 (8.8) Ev	Bolt M10x60 (8.8)	Bolzen M10x60 (8.8)	2
20	316.0719	Sluitplaat M10 Ev	Washer M10	Scheibe M10	2
21	353.0204	Spanblok 65	Tensioning block 65	Spannblock 65	1
22	306.0359	Zelfborgende plaatmoer M8	Speed nut M8	Schnappmutter M8	3
23	316.0705	Sluitring M10 Ev	Washer M10	Scheibe M10	3
24	306.0306	Zelfborgende moer M10 (8) Ev	Locking Nut M10 (8)	Sicherungsmutter M10 (8)	1
25	937.4590	Pick-up afdekplaat	Pick-up coverplate	Pick-up Schutzplatte	1
26	331.0122	Trekveer	Tension spring	Zugfeder	1
27	415.9005	Beschermkous trekveer	Spring cover	Zugfeder Schutz	1
28	969.6019	Pick-up veer geleider	Pick-up spring guide	Pick-up Feder Leiter	1
29	913.2531	D-strip 40x8-25 M10 gz	D-strip 40x8-25 M10	D-Leiste 40x8-25 M10	1
30	316.0906	Veerring M10 Ev	Spring washer M10	Federring M10	1
31	301.0809	Tapbout M10x20 (8.8) Ev	Bolt M10x20 (8.8)	Bolzen M10x20 (8.8)	1
32	356.0172	Ketting 1"x17.02-16B	Chain 1"x17.02-16B	Kette 1"x17.02-16B	1.65 m
33	356.0143	Verb.schakel 1"x17.02	Joining link 1"x17.02	Außenkettenglied 1"x17.02	1
34	375.0531	Beschermkap	Cover cap	Schutzkappe	1
35	301.0810	Tapbout M12x30 (8.8) Ev	Bolt M12x30 (8.8)	Bolzen M12x30 (8.8)	3
36	316.0702	Sluitring A13 Ev	Washer A13	Scheibe A13	3
37	316.0722	Sluitplaat M8 Ev	Washer M8	Scheibe M8	3
38	372.0621	Transfer "Schuitemaker"	Sticker "Schuitemaker"	Aufkleber "Schuitemaker"	1
39	484.0115	Benaderingssensor	Proximity sensor	Näherungssensor	1

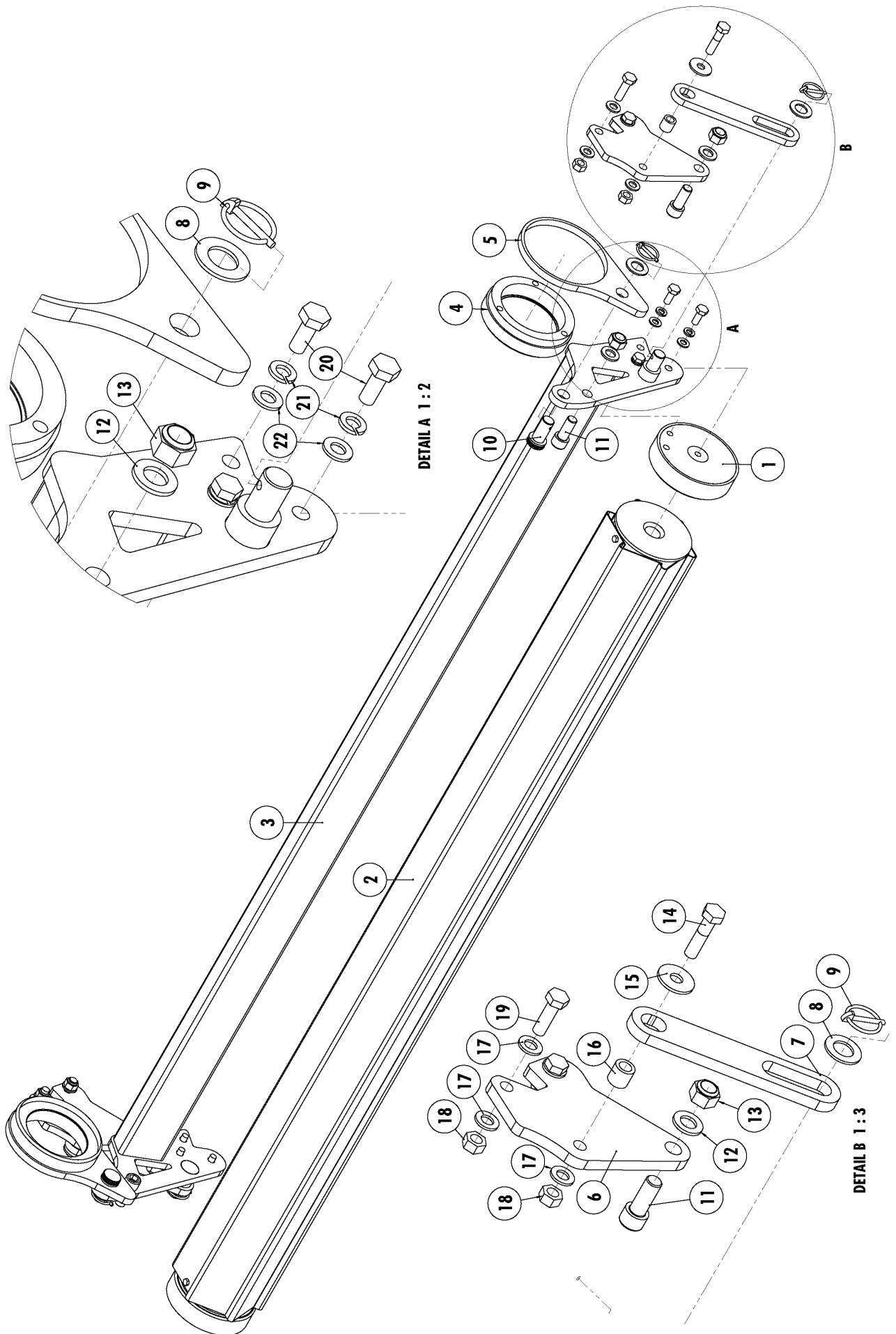


## 4.2 Invoerrol / Feed roller / Einfuhrrolle

Nr.	Artikel nr.	Omschrijving	Description	Benennung	Qty.
	<b>953.1093</b>	<b>Invoerrol compleet (1-4)</b>	<b>Feed roller complete (1-4)</b>	<b>Einfuhrrolle komplett (1-4)</b>	
1	969.7133	Invoerbus met naven	Feed roller with hubs	Einfuhrrohr mit Naben	1
2	361.0181	Nilosring 6212 Av	Nilosring 6212 Av	Nilosring 6212 Av	2
3	401.0318	Kogellager 6212-2RSR	Ball bearing 6212-2RSR	Kugellager 6212-2RSR	2
4	926.1761	Bevestigingsbus invoerrol	End Flange feed roller	Endflansch Einfuhrrohr	2
5	937.7691	Afdekschijf invoerrol	Cover plate feed roller	Abdeckscheibe Einfuhrrohr	2
6	316.0904	Veerring M12 Ev	Spring washer M12	Federring M12	6
7	301.0803	Tapbout M12x20 (8.8) Ev	Bolt M12x20 (8.8)	Bolzen M12x20 (8.8)	6

## 4.3 Aangedreven invoerrol / Hydraulic driven feed roller / Hydraulisch angetriebene Einfuhrrolle

Nr.	Artikel nr.	Omschrijving	Description	Benennung	Qty.
	<b>953.1093</b>	<b>Invoerrol compleet (1-4)</b>	<b>Feed roller complete (1-4)</b>	<b>Einfuhrrolle komplett (1-4)</b>	
1	969.7133	Invoerbus met naven	Feed roller with hubs	Einfuhrrohr mit Naben	1
2	361.0181	Nilosring 6212 Av	Nilosring 6212 Av	Nilosring 6212 Av	2
3	401.0318	Kogellager 6212-2RSR	Ball bearing 6212-2RSR	Kugellager 6212-2RSR	2
4	926.1761	Bevestigingsbus invoerrol	End Flange feed roller	Endflansch Einfuhrrohr	2
5	937.7691	Afdekschijf invoerrol	Cover plate feed roller	Abdeckscheibe Einfuhrrohr	1
6	316.0904	Veerring M12 Ev	Spring washer M12	Federring M12	8
7	301.0803	Tapbout M12x20 (8.8) Ev	Bolt M12x20 (8.8)	Bolzen M12x20 (8.8)	3
8	301.0804	Bout M12x35 (8.8) Ev	Bolt M12x35 (8.8)	Bolzen M12x35 (8.8)	2
9	355.0047	Hydromotor OMP-100 HPS	Hydromotor OMP-100 HPS	Hydromotor OMP-100 HPS	1
	454.0260	Afdichtset OMP	Set of seals OMP	Dichtungssatz (OMP)	1
10	301.0706	Tapbout M12x40 (8.8) Ev	Bolt M12x40 (8.8)	Bolzen M12x40 (8.8)	3
11	937.7668	Bevestigingsplaat hydromotor	Mounting plate hydromotor	Befestigungsplatte hydromotor	1
12	921.1306	Splinebus	Spline-shaft	Keilwelle	1
13	304.0111	Stelschroef M6x8 (45H)	Adjusting screw M6x8 (45H)	Stellschraube M6x8 (45H)	1
14	355.0854	Uitloopklep 1/2"BSP VANT400MR	Check valve 1/2"BSP VANT400MR	Rückschlagventil 1/2"BSP VANT400MR	1
15	302.0627	Cilinderkopbout M8x35 (8.8) Ev	Cylinderhead bolt M8x35 (8.8)	Zylinderbolzen M8x35 (8.8)	4

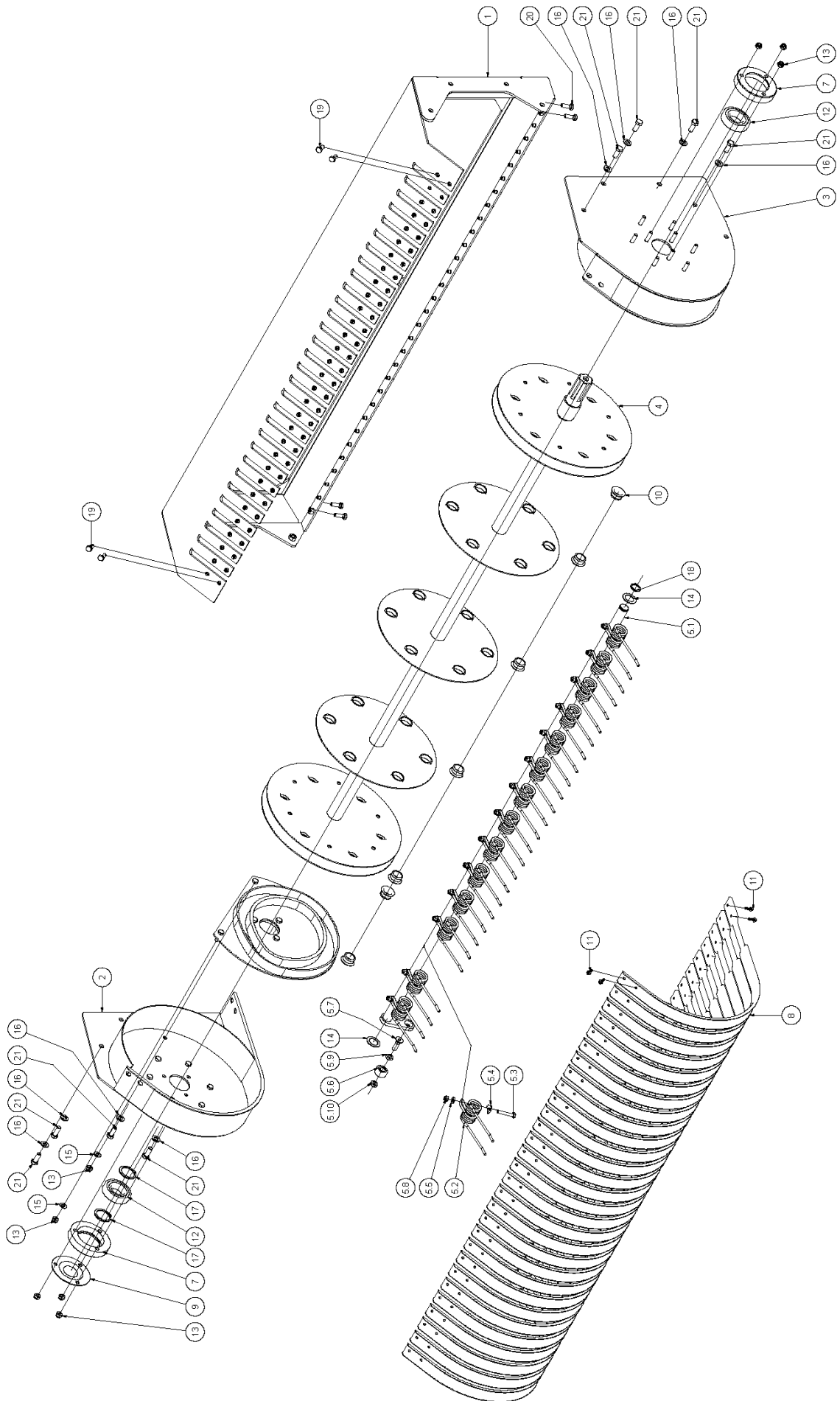


DETAIL A 1:2

DETAIL B 1:3

## 4.4 Kortgewasrol / Short crop roll / Kurze Erntegut Rolle

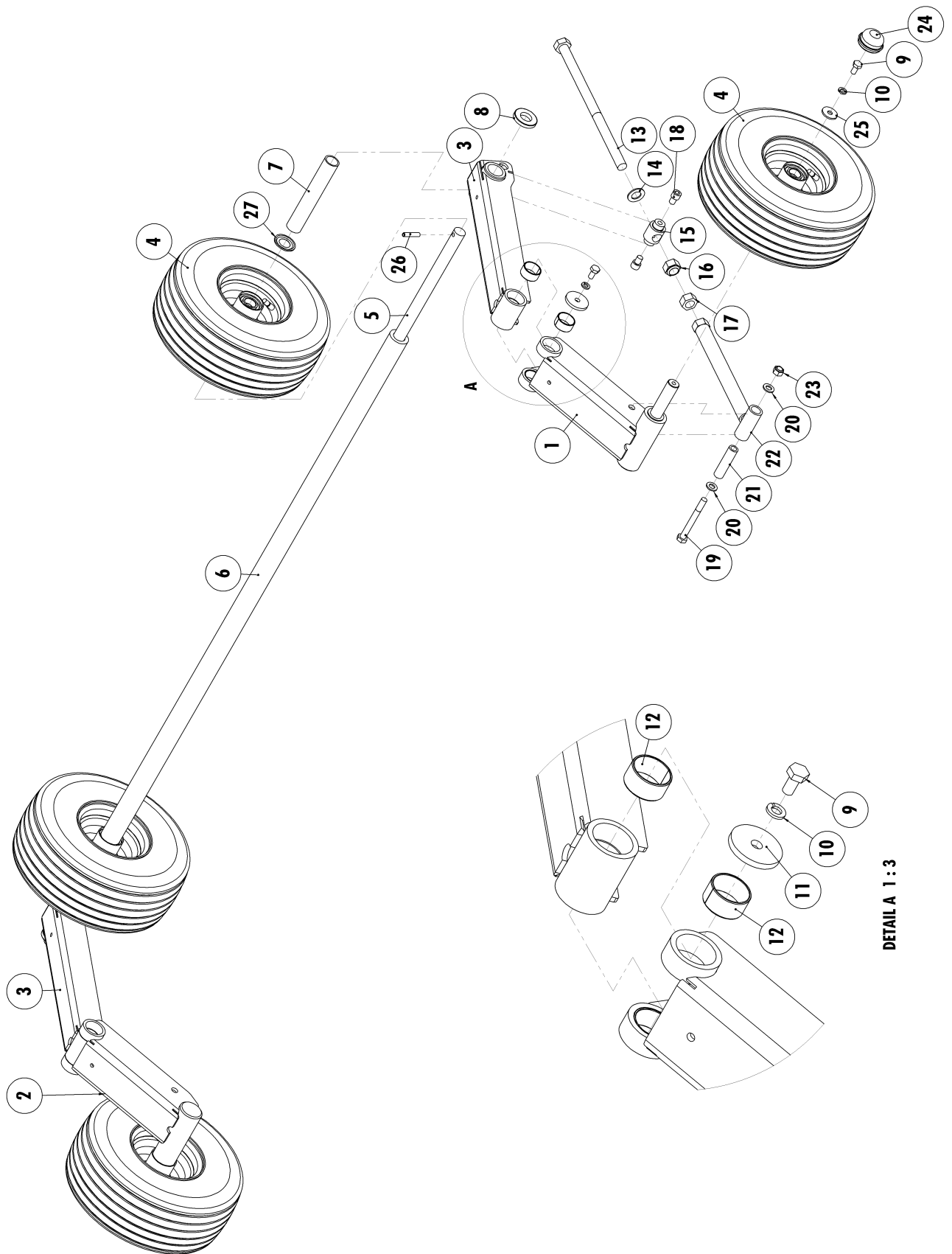
Nr.	Artikel nr.	Omschrijving	Description	Benennung	Qty.
1	969.5784	Bevestigingsnaaf	Attachment hub	Befestigungsnaabe	2
2	953.1109	Kortgewasrol	Short crop roll	Kurze Erntegut-Rolle	1
3	969.5277	Dwarskoker	Cross tube	Querrohr	1
4	926.1819	Bevestigingsbus invoerrol	End flange	Endfansch	2
5	937.8185	Scharnierplaat	Hingeplate	Scharnierplatte	2
6	937.8825	Hefblok	Liftingblock	Blokke	2
7	937.5005	Geleidestrip	Guide strip	Führungsleiste	2
8	316.0725	Sluitring M20 Ev	Washer M20	Scheibe M20	4
9	375.0108	Fergusonclip 4.5mm	Ferguson clip 4.5mm	Sicherungsklappe 4.5mm	4
10	921.1253	Pen 20-32	Pin 20-32	Pen 20-32	2
11	302.0623	Cilinderkop bout M16x40 (8.8) Ev	Cylinder head bolt M16x40 (8.8)	Zylinderbolzen M16x40 (8.8)	4
12	316.0707	Sluitring M16 Ev	Washer M16	Scheibe M16	4
13	306.0303	Zelfborgende moer M16 (8) Ev	Locking Nut M16 (8)	Sicherungsmutter M16 (8)	4
14	301.0729	Bout M12x50 (8.8) Ev	Bolt M12x50 (8.8)	Bolzen M12x50 (8.8)	2
15	316.0701	Sluitplaat A13 Ev	Washer A13	Scheibe A13	2
16	926.1349	Buis 20x3.5 L=19 gz	Bush 20x3.5 L=19	Buchse 20x3.5 L=19	2
17	316.0702	Sluitring A13 Ev	Washer A13	Scheibe A13	10
18	306.0302	Zelfborgende moer M12 (8) Ev	Locking Nut M12 (8)	Sicherungsmutter M12 (8)	6
19	301.0706	Tapbout m12x40 (8.8) Ev	Bolt M12x40 (8.8)	Bolzen M12x40 (8.8)	3
20	301.0805	Tapbout M10x25 (8.8) Ev	Bolt M10x25 (8.8)	Bolzen M10x25 (8.8)	6
21	316.0906	Veerring M10 Ev	Spring washer M10	Federring M10	6
22	316.0705	Sluitring M10 Ev	Washer M10	Scheibe M10	6





## 4.5 Pick-up

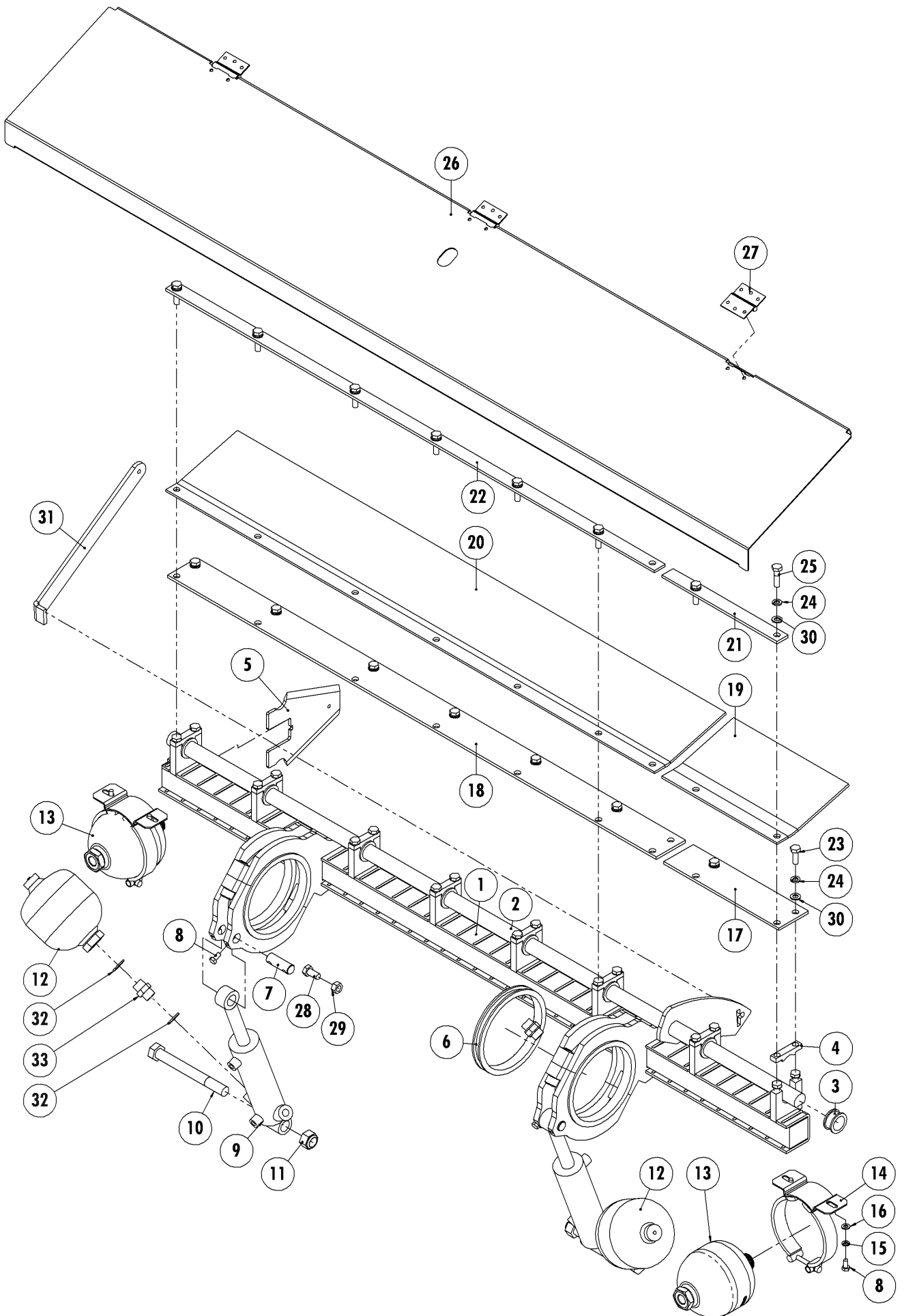
Nr.	Artikel nr.	Omschrijving	Description	Benennung	Qty.
	<b>433.0133</b>	<b>Pick-up RA-10</b>	<b>Pick-up RA-10</b>	<b>Pick-up RA-10</b>	
2	458.0122	Eindkap Re	End cover Ri	Endstück Re	1
3	458.0123	Eindkap Li	End Cover Le	Endstück Li	1
4	458.0124	Aandrijfias	Drive shaft	Antriebswelle	1
5.1	458.0061	Veeras	Spring shaft	Zinkenträger	6
5.2	458.0072	Pick-up tand	Pick-up tine	Doppelfederzinke	90
5.3	302.0661	Cil. Kopbout M8x50 (10.9) Ev	Cylinderhead bolt M8x50 (10.9)	Zylinderbolzen M8x50 (10.9)	90
5.4	458.0052	Klemplaat A9	Adjusting clip A9	Klemmplatte A9	90
5.5	316.0713	Sluitring A9 Ev	Washer A9	Scheibe A9	90
5.6	401.0216	Looprol 5201 LR	Bearing 5201 LR	Lager 5201 LR	6
5.7	303.0930	Plat verzonken Bout M12x40 (10.9) Ev	Countersunk bolt M12x40 (10.9)	Verzinken bolzen M12x40 (10.9)	6
5.8	306.0312	Zelfb. Moer M8 (8) Ev.	Locking Nut M8 (8)	Sicherungsmutter M8 (8)	90
5.9	306.0381	Lage moer M20	Low nut M20	Niedrige Mutter M20	6
5.10	458.0117	Lage moer M20 zelfb.	Low self locking nut M20	Niedrige sicherungsmutter M20	6
7	458.0064	Lagerhuis 6209 met gat	Bearing Housing 6209 with Hole	Lagergehäuse 6209 mit Loch	2
8	458.0063	Geleidebeugel	Guide Bracket	Abstreifen	29
9	458.0065	Lagerhuis Afdekkap	Bearing Housing Cover	Lagergehäuse Schutzplatte	1
10	450.0938	Nylon bus	Nylon bush	Nylon Buchse	42
11	301.0824	Tapbout M6x18 (10.9) Ev	Bolt M6x18 (10.9)	Bolzen M6x18 (10.9)	116
12	401.0208	Kogellager 6209-2RS	Bearing 6209-2RS	Kugellager 6209-2RS	2
13	306.0701	Moer M10 (8) Ev	Nut M10 (8)	Mutter M10 (8)	8
14	458.0134	Passchijf 28x40x1.5	Filler Disc 28x40x1.5	Passscheibe 28x40x1.5	12
15	316.0705	Sluitring A10.5 Ev	Washer A10.5	Scheibe A10.5	2
16	316.0701	Sluitring A13 Ev	Washer A13	Scheibe A13	8
17	313.0131	Buitenborgring A-45x3	Circlip A-45x3	Sicherungsring A-45x3	2
18	313.0133	Buitenborgring A-27x2	Circlip A-27x2	Sicherungsring A-27x2	6
19	301.0809	Tapbout M10x20 (8.8) Ev.	Bolt M10x20 (8.8)	Bolzen M10x20 (8.8)	4
20	301.0211	Tapbout M10x30 (8.8) Ev.	Bolt M10x30 (8.8)	Bolzen M10x30 (8.8)	4
21	301.0810	Tapbout M12x30 (8.8) Ev.	Bolt M12x30 (8.8)	Bolzen M12x30 (8.8)	8



DETAIL A 1:3

## 5 LOOPWIELSTEL / RUNNERWHEEL / LAUFRADSTELLE

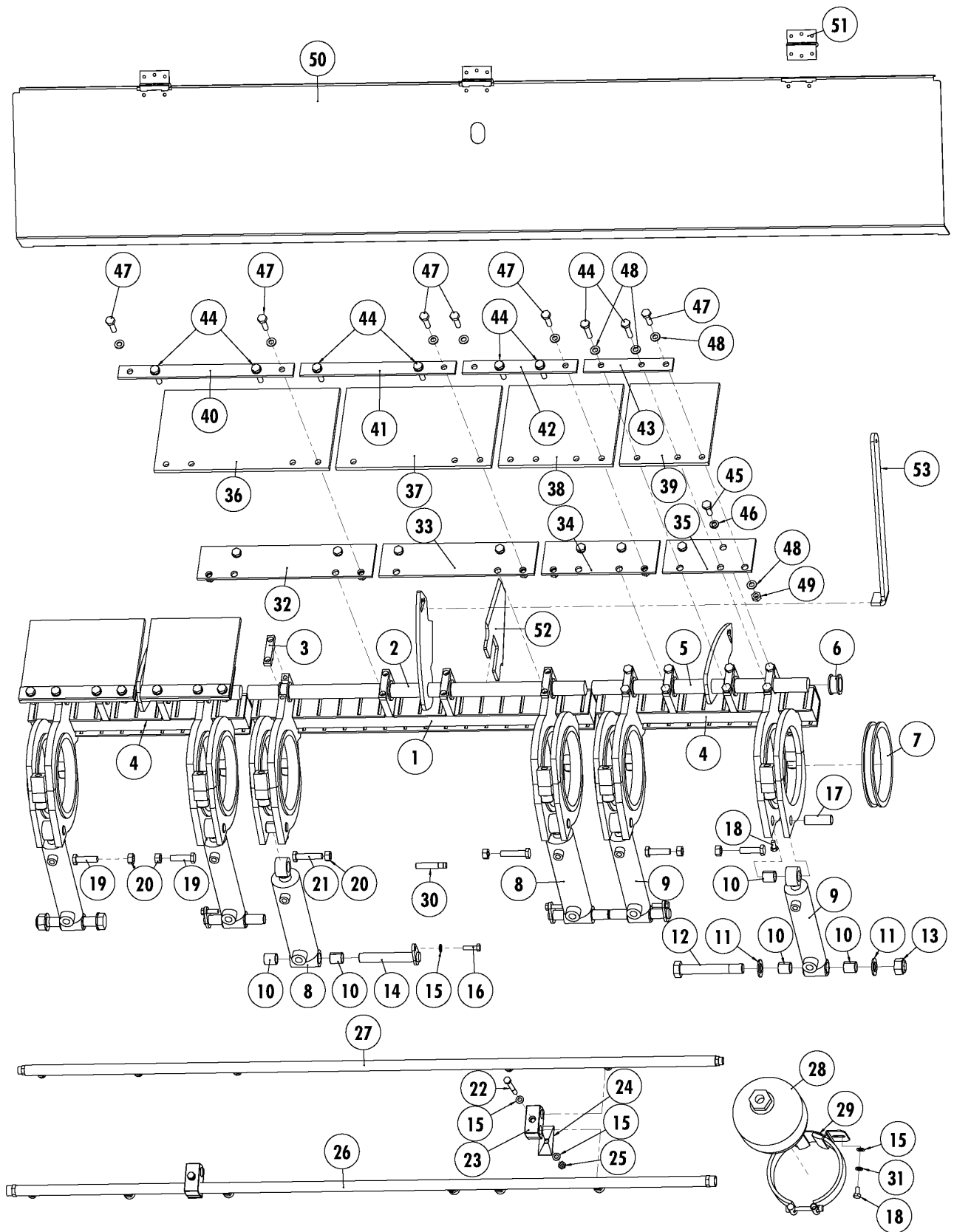
Nr.	Artikel nr.	Omschrijving	Description	Benennung	Qty.
1	969.5003	Loopwielarm links voor	Runner arm left front	Laufradarme links vorne	1
2	969.5004	Loopwielarm rechts voor	Runner arm right front	Laufradarme rechts vorne	1
3	969.5005	Loopwielarm achter	Runner arm rear	Laufradarme hinten	2
4	432.0880	Wiel	Wheel	Rad	4
5	921.1277	Loopwielas	Runnerwheel shaft	Laufradwelle	1
6	926.1707	Buis 40x7 L=1466	Pipe 40x7 L=1466	Rohr 40x7 L=1466	1
7	926.1265	Buis 32x3 L=195	Pipe 32x3 L=195	Rohr 32x3 L=195	2
8	900.0330	Ring 50/25.5-8mm gz	Ring 50/25.5-8mm	Ring 50/25.5-8mm	2
9	301.0809	Tapbout M10x20 (8.8) Ev	Bolt M10x20 (8.8)	Bolzen M10x20 (8.8)	4
10	316.0906	Veerring M10 Ev	Spring washer M10	Federring M10	4
11	934.0149	Sluitring 50/11 gz	Washer 50/11	Scheibe 50/11	2
12	402.0141	Glijlager 35/20	Slide Bearing 35/20	Gleitlager 35/20	8
13	301.8013	Bout M20x350-150dr (8.8) Ev	Bolt M20x350-150 (8.8)	Bolzen M20x350-150 (8.8)	2
14	316.0725	Sluitring M20 Ev	Washer M20	Scheibe M20	2
15	921.1010	Scharnier	Hinge	Scharnier	2
16	306.0314	Zelfborgende moer M20 (8) Ev	Locking nut M20 (8)	Sicherungsmutter M20 (8)	2
17	306.0706	Moer M20 (8) Ev	Nut M20 (8)	Mutter M20 (8)	2
18	302.0937	Cilinderkopbout M12x16 (8.8) Ev	Cylinderhead bolt M12x16 (8.8)	Zylinderbolzen M12x16 (8.8)	4
19	301.7039	Bout M12x110 (8.8) Ev	Bolt M12x110 (8.8)	Bolzen M12x110 (8.8)	2
20	316.0702	Sluitring A13 Ev	Washer A13	Scheibe A13	4
21	926.1264	Buis 20x3.5 L=78 gz	Pipe 20x3.5 L=78	Rohr 20x3.5 L=78	2
22	969.5006	Stelbuis M20	Adjusting tube M20	Verstellspindel M20	2
23	306.0302	Zelfborgende moer M12 (8) Ev	Locking Nut M12 (8)	Sicherungsmutter M12 (8)	2
24	349.0060	Naafdop	Hub cap	Nabedopf	2
25	316.0715	Sluitring R11 Ev	Washer R11	Scheibe R11	2
26	312.0104	Spanstift 8x40	Roll pin 8x40	Spannstift 8x40	2
27	361.0180	Nilosring 6205 AV	Nilosring 6205 AV	Nilosring 6205 AV	2



## 6 MESSENBALK / CUTTERBAR / MESSERBALKEN

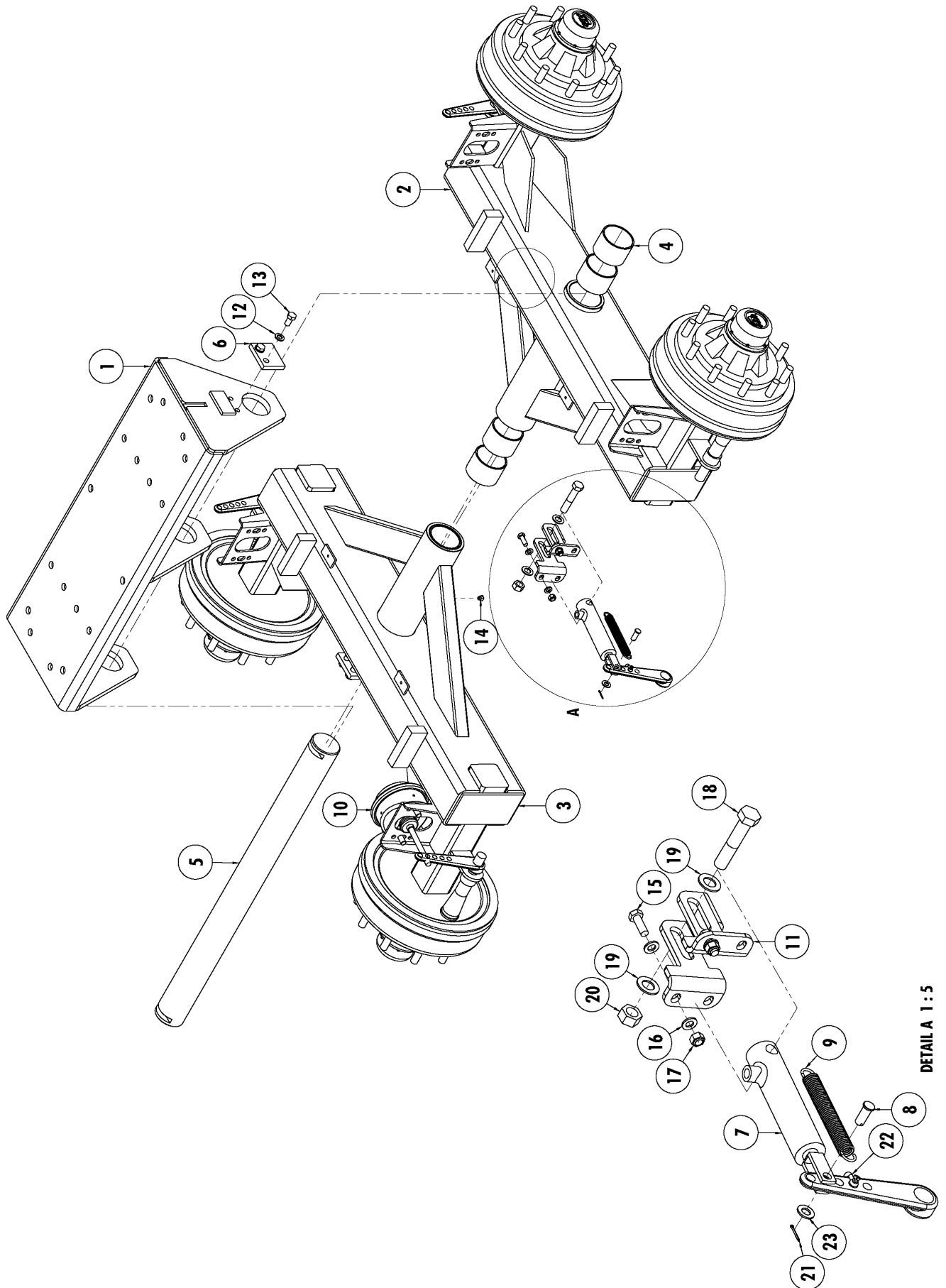
### 6.1 Enkele messenbalk / Single cutterbar / Ungeteilte Messerbalken

Nr.	Artikel nr.	Type	Omschrijving	Description	Benennung	Qty.
1	953.0999		Messenbalk 1702 incl. 2-4	Cutterbar 1702 incl. 2-4	Messerbalken 1702 inkl. 2-4	1
2	969.2986		Messenborg as 1702	Knife locking shaft 1702	Messer Sicherungswelle 1702	1
3	402.0167		Glijlager 30/36-21	Slide bearing 30/36-21	Gleitlager 30/36-21	8
4	937.5191		Borgstrip messenborgas	Retaining strip knifelocking shaft	Sicherung Messerbalken	8
	301.0809		Tapbout M10x20 (8.8) Ev	Bolt M10x20 (8.8)	Bolzen M10x20 (8.8)	16
5	433.0132		Mes Rapide 50/6	Knife Rapide 50/6	Messer Rapide 50/6	20
6	402.0214		Glijlagerring 158/12	Bearingring 158/12	Gleitlagerring 158/12	4
7	920.0751		Scharnierpen	Pivoting pin	Scharnierbolzen	2
8	301.0801		Tapbout M8x16 (8.8) Ev	Bolt M8x16 (8.8)	Bolzen M8x16 (8.8)	-
9	355.0791		Hydr. cilinder D25/50-272/138	Hydr. cylinder D25/50-272/138	Hydr. Zylinder D25/50-272/138	2
	454.0803		Afdichtset voor 355.0791	Set of seals for 355.0791	Dichtungssatz 355.0791	1
10	301.0795		Bout M20x180 (8.8) Ev	Bolt M20x180 (8.8)	Bolzen M20x180 (8.8)	2
11	306.0314		Zelfborgende moer M20 (8) Ev	Locking nut M20 (8)	Sicherungsmutter M20 (8)	2
12	355.0709		Membraanaccu 1.0L/80bar	Hydraulic diaphragm accumulator 1.0L	Hydraulische Membranspeicher 1.0L	2
13	355.0715	Option	Membraanaccu 1.0L/120bar	Hydraulic diaphragm accumulator 1.0L	Hydraulische Membranspeicher 1.0L	2
14	355.0734	Option	Accu-beugel	Accumulator bracket	Membranspeicher Klammer	2
15	316.0905	Option	Veerring M8 Ev	Spring ring M8	Federring M8	4
16	316.0703	Option	Sluitring M8 Ev	Washer M8	Scheibe M8	4
17	913.1844		Steunstrip EMB links	Support strip EMB left	Stützplatte EMB links	1
18	913.1845		Steunstrip EMB rechts	Support strip EMB right	Stützplatte EMB rechts	1
19	374.0237		Afdichtstrook 50/175 links	Rubber sealing 50/175 left	Gummi Abd. 50/175 links	1
20	374.0238		Afdichtstrook 50/175 rechts	Rubber sealing 50/175 right	Gummi Abd. 50/175 rechts	1
21	913.1846		Klemstrip 50/175 links	Clamping strip 50/175 left	Klemmstrip 50/175 links	1
22	913.1847		Klemstrip 50/175 rechts	Clamping strip 50/175 right	Klemmstrip 50/175 rechts	1
23	301.0811		Tapbout M10x30 (8.8) Ev	Bolt M10x30 (8.8)	Bolzen M10x30 (8.8)	8
24	316.0906		Veerring M10 Ev	Spring washer M10	Federring M10	16
25	301.0722		Bout M10x40 (8.8) Ev	Bolt M10x40 (8.8)	Bolzen M10x40 (8.8)	8
26	937.7344		Deksel rotorhuis	Cover rotorhousing	Deckel Rotorgehäuse	1
27	371.0216		Scharnier	Hinge	Scharnier	3
28	301.0807		Tapbout M12x25 (8.8) Ev	Bolt M12x25 (8.8)	Bolzen M12x25 (8)	2
29	306.0704		Moer M12 (8) Ev	Nut M12 (8)	Mutter M12 (8)	2
30	316.0705		Sluitring M10 Ev	Washer M10	Scheibe M10	16
31	937.6587		Haaksleutel messenbalk	Hook spanner cutterbar	Hakenschlüssel Schneidrahmen	1
32	355.0142		Rechte koppeling 1/2"	Straight coupling 1/2"	Gerade Kopplung 1/2"	2
33	364.0015		Dichtring 21.5x28.7x2.5	Sealing ring 21.5x28.7x2.5	Dichtring 21.5x28.7x2.5	4



## 6.2 Gedeelde messenbalk / Sectional cutterbar / Geteilte Messerbalken

Nr.	Artikel nr.	Omschrijving	Description	Benennung	Qty.
1	953.0990	<b>Messenbalk GMB 732 M incl. 2-3</b>	<b>Cutter bar GMB 732 M incl. 2-3</b>	<b>Messerbalken GMB 732 M inkl. 2-3</b>	<b>1</b>
2	969.1483	Messenborgas GMB 732 midden	Knifelocking shaft GMB 732 middle	Schneid sicherungswelle GMB 732 mitte	1
3	937.5191	Borgstrip messenborgas	Retaining strip knifelocking shaft	Messer Sicherungswelle	12
	301.0809	Tapbout M10x20 (8.8) Ev	Bolt M10x20 (8.8)	Bolzen M10x20 (8.8)	24
4	953.0991	<b>Messenbalk GMB 468 L/R incl. 3.5</b>	<b>Cutter bar GMB 468 L/R incl. 3.5</b>	<b>Messerbalken GMB 468 L/R inkl. 3.5</b>	<b>2</b>
5	969.1816	Messenborgas GMB 468 links/rechts	Knifelocking shaft GMB 468 left/right	Scheid Sicherungswelle GMB 468 links/rechts	2
6	402.0167	Glijlager 30/36-21	Slide bearing 30/36-21	Gleitlager 30/36-21	12
7	402.0213	Glijlager 158/15	Slide bearing 158/15	Gleitlager 158/15	7
8	355.3074	Hydraulische cilinder 25/50-272/138	Hydraulic cylinder 25/50-272/138	Hydraulische Zylinder 25/50-272/138	2
	454.0803	Afdichtset voor 355.3074	Set of seals for 355.3074	Dichtungssatz für 355.3074	1
9	355.3075	Hydraulische cilinder 20/40-272/138	Hydraulic cylinder 20/40-272/138	Hydraulische Zylinder 20/40-272/138	4
	454.0801	Afdichtset voor 355.3075	Set of seals for 355.3075	Dichtungssatz für 355.3075	1
10	402.0129	Glijlager 25/50	Slide bearing 25/50	Gleitlager 25/50	18
11	316.0725	Sluitring M20 Ev	Washer M20	Scheibe M20	4
12	900.0572	Bout M20x135 gz	Bolt M20x135	Bolzen M20x135	2
13	306.0314	Zelfborgende moer M20 (8) Ev	Locking nut M20 (8)	Sicherungsmutter M20 (8)	2
14	969.4297	Pen-BP 20-120 gz	Pin-BP 20-120	Pen-BP 20-120	4
15	316.0703	Sluitring M8 Ev	Washer M8	Scheibe M8	4
16	301.0835	Bout M8x30 (8.8) Ev	Bolt M8x30 (8.8)	Bolzen M8x30 (8.8)	4
17	920.0751	Scharnierpen	Pivoting pin	Scharnierbolzen	6
18	301.0801	Tapbout M8x16 (8.8) Ev	Bolt M8x16 (8.8)	Bolzen M8x16 (8.8)	7
19	301.0815	Bout M12x45 (8.8) Ev	Bolt M12x45 (8.8)	Bolzen M12x45 (8.8)	4
20	306.0704	Moer M12 (8) Ev	Nut M12 (8)	Mutter M12 (8)	6
21	301.0821	Tapbout M12x55 (8.8) Ev	Bolt M12x55 (8.8)	Bolzen M12x55 (8.8)	2
22	301.0730	Bout M8x70 (8.8) Ev	Bolt M8x70 (8.8)	Bolzen M8x70 (8.8)	2
23	375.0153	Leidingbeugel	Pipe bracket	Rohrschelle	2
24	375.0182	Dekplaatje DPD-3 M8	Plate DPD-3 M8	Platte DPD-3 M8	2
25	306.0312	Zelfborgende moer M8 (8) Ev	Locking nut M8 (8)	Sicherungsmutter M8 (8)	2
26	969.5089	Manifoldbuis GMB-N/T ZK	Tube GMB-N/T ZK	Rohr GMB-N/T ZK	1
27	969.5090	Manifoldbuis GMB-N/T SK	Tube GMB-N/T SK	Rohr GMB-N/T SK	1
28	355.0705	Hydraulische membraanaccu 1.4L	Hydraulic diaphragm accumulator 1.4L	Hydraulische Membranspeicher 1.4L	1
29	355.0733	Accu-beugel	Accumulator bracket	Membranspeicher Klammer	1
30	484.0354	Benaderingssensor lang	Proximity sensor long	Näherungssensor lang	1
31	316.0905	Veerring M8 Ev	Spring ring M8	Federring M8	2
32	913.1141	Steunstrip 50-175/44 380	Support strip 50-175/44 380	Stützplatte 50-175/44 380	1
33	913.1142	Steunstrip 50-175/44 337	Support strip 50-175/44 337	Stützplatte 50-175/44 337	1
34	913.1143	Steunstrip 50-175/44 248	Support strip 50-175/44 248	Stützplatte 50-175/44 248	2
35	913.1144	Steunstrip 50-175/44 193	Support strip 50-175/44 193	Stützplatte 50-175/44 193	2
36	374.0221	Afdichtstrook 175/44 380	Rubber sealing 175/44 380	Gummi Abdichtung 175/44 380	1
37	374.0222	Afdichtstrook 175/44 337	Rubber sealing 175/44 337	Gummi Abdichtung 175/44 337	1
38	374.0223	Afdichtstrook 175/44 248	Rubber sealing 175/44 248	Gummi Abdichtung 175/44 248	2
39	374.0224	Afdichtstrook 75/44 193	Rubber sealing 75/44 193	Gummi Abdichtung 75/44 193	2
40	913.1241	Klemstrip 50-175/44 380	Clamping strip 50-175/44 380	Klemmstrip 50-175/44 380	1
41	913.1242	Klemstrip 50-175/44 337	Clamping strip 50-175/44 337	Klemmstrip 50-175/44 337	1
42	913.1243	Klemstrip 50-175/44 248	Clamping strip 50-175/44 248	Klemmstrip 50-175/44 248	2
43	913.1244	Klemstrip 50-175/44 193	Clamping strip 50-175/44 193	Klemmstrip 50-175/44 193	2
44	301.0846	Tapbout M10x45 (8.8) Ev	Bolt M10x45 (8.8)	Bolzen M10x45 (8.8)	12
45	301.0811	Tapbout M10x30 (8.8) Ev	Bolt M10x30 (8.8)	Bolzen M10x30 (8.8)	12
46	316.0906	Veerring M10 Ev	Spring washer M10	Federring M10	12
47	301.0814	Tapbout M10x35 (8.8) Ev	Bolt M10x35 (8.8)	Bolzen M10x35 (8.8)	9
48	316.0705	Sluitring M10 Ev	Washer M10	Scheibe M10	30
49	306.0306	Zelfborgende moer M10 (8) Ev	Locking Nut M10 (8)	Sicherungsmutter M10 (8)	9
50	937.7344	Deksel rotorhuis	Cover rotorhousing	Deckel Rotorgehäuse	1
51	371.0216	Schamier	Hinge	Scharnier	3
52	433.0132	Mes Rapide 50/6	Knife Rapide 50/6	Messer Rapide 50/6	20
53	937.6587	Haaksleutel messenbalk	Hook spanner cutterbar	Hakenschlüssel Schneidrahmen	1



DETAIL A 1:5

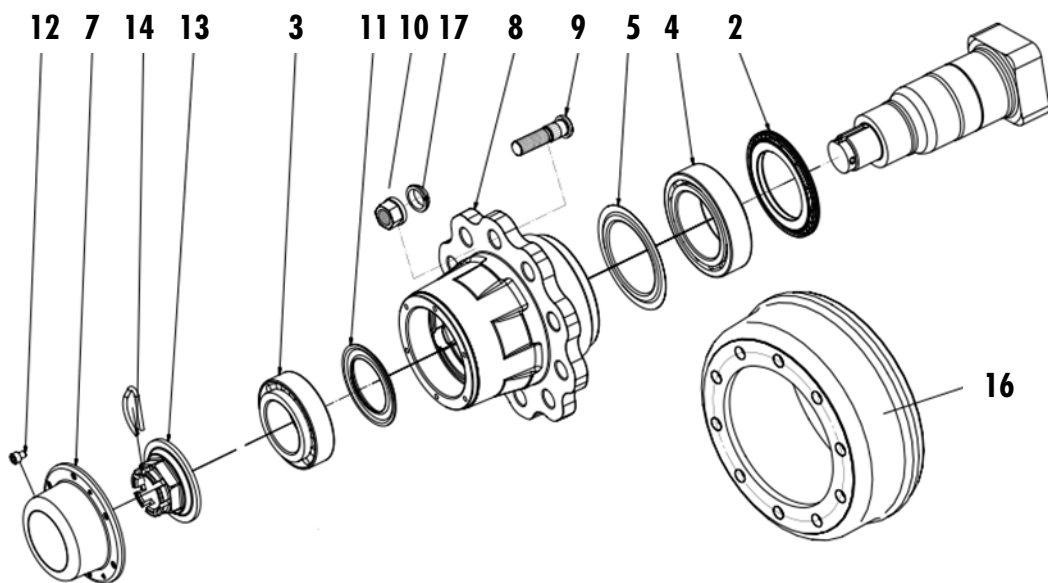
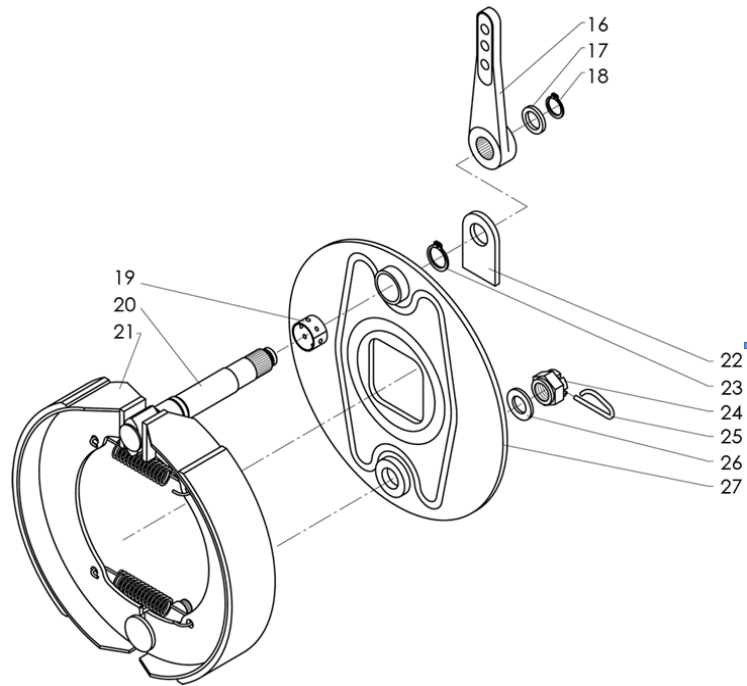


## 7 TANDEMS / TANDEMS / TANDEMS

## 7.1 ADR TAL-18

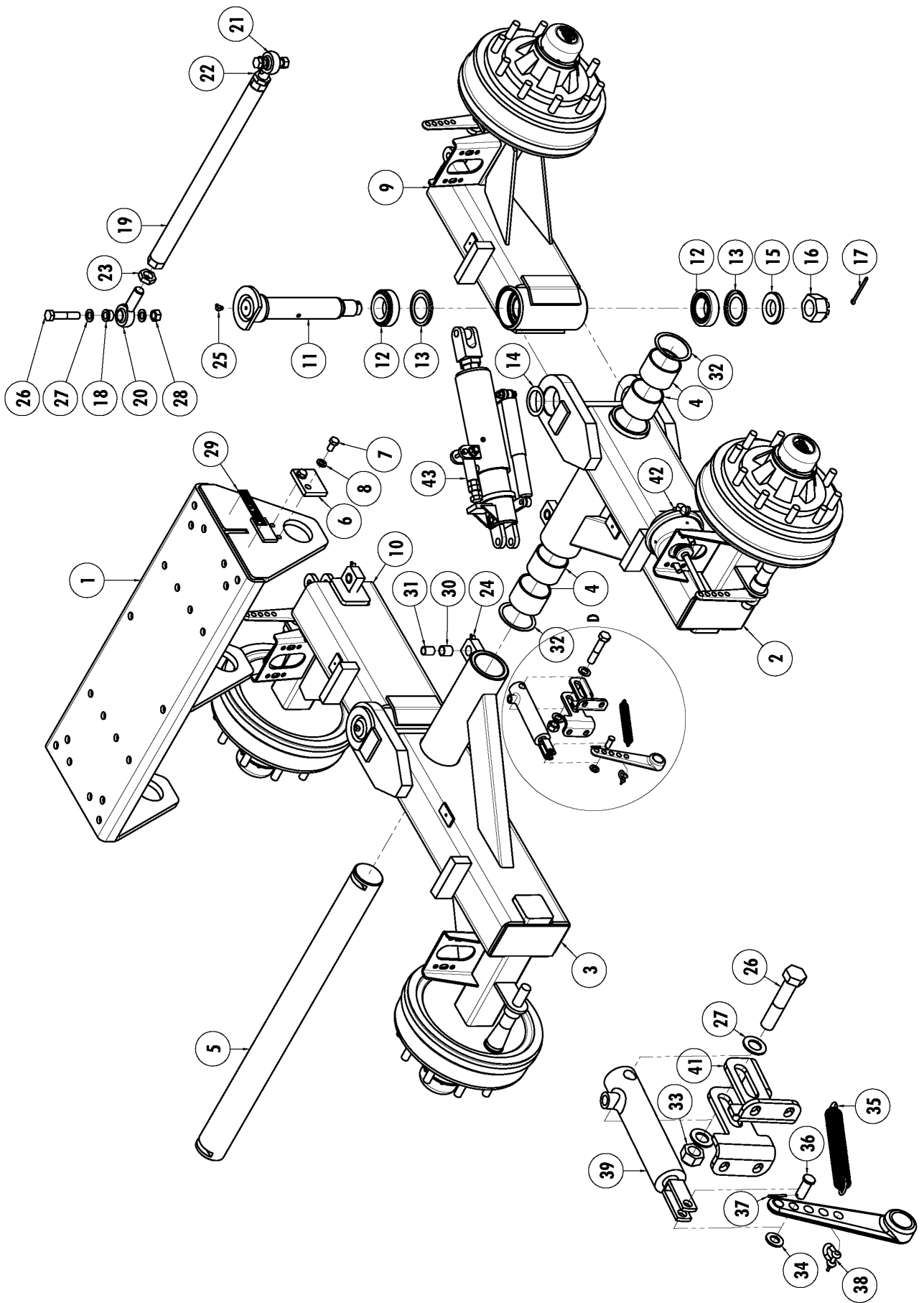
## 7.1.1 Tandem ADR TAL-18

Nr.	Art. Nr.	Omschrijving	Description	Benennung	Qty.
1	969.5967	Tandembok TA-18 L=1180	Oscillating console TA-18 L=1180	Tandem Portaal TA-18 L=1180	1
2	969.7152	P-arm TA 18/1300-Links 408E	P-arm TA 18/1300-Left 408E	P-arm TA 18/1300-Links 408E	1
3	969.7153	P-arm TA 18/1300-Rechts 408E	P-arm TA 18/1300-Right 408E	P-arm TA 18/1300-Rechts 408E	1
4	402.0160	Lagerbus 95 L=75	Slide bearing 95 L=75	Gleitlager 95 L=75	8
5	921.1218	Pendelas L=1186	Swing Axle L=1186	Pendel Achse L=1186	1
6	912.0835	Borgstrip	Locking plate	Sicherungsplatte	2
7	355.0754	Remcil. EPL25/50-265/90	Brake cylinder EPL25/50-265/90	Brems Zylinder EPL25/50-265/90	-
	454.0800	Set Afdichtingen voor 355.0754	Set of Seals for 355.0754	Dichtungssatz für 355.0754	1
8	349.0076	Pen 14h11x40x3.5	Pin 14h11x40x3.5	Stift 14h11x40x3.5	4
9	331.0103	Trekveer 3.5x25x195	Draw spring 3.5x25x195	Zugfeder 3.5x25x195	4
10	460.0027	Membraamcilinder Type 16	Airbrake cylinder Type 16	Luftbremszylinder Type 16	-
	460.0026	Membraamcilinder Type 20	Airbrake cylinder Type 20	Luftbremszylinder Type 20	-
	460.0042	Membraamcilinder Type 24	Airbrake cylinder Type 24	Luftbremszylinder Type 24	-
	460.0099	Gaffelset type 12"/16"	Fork set type 12"/16"	Gabelsatz type 12"/16"	-
	460.0098	Gaffelset type 20"/24"/30"	Fork set type 20"/24"/30"	Gabelsatz type 20"/24"/30"	-
11	937.3929	Remcilinderhouder	Brakecylinder holder	Bremszylinder Halter	4
12	316.0707	Sluitring M16 Ev	Washer M16	Scheibe M16	4
13	301.0825	Tapbout M16x30 (8.8) Ev	Bolt M16x30 (8.8)	Bolzen M16x30 (8.8)	4
14	342.0104	Vetnippel M10x1-45	Grease nipple M10x1-45	Fett Nippel M10x1-45	2
15	301.0804	Bout M12x35 (8.8) Ev	Bolt M12x35 (8.8)	Bolzen M12x35 (8.8)	2
16	316.0702	Sluitring A13 Ev	Washer A13	Scheibe A13	4
17	306.0302	Zelfborgende moer M12 (8) Ev	Locking Nut M12 (8)	Sicherungsmutter M12 (8)	2
18	301.0774	Bout M20x100 (8.8) Ev	Bolt M20x100 (8.8)	Bolzen M20x100 (8.8)	1
19	316.0725	Sluitring M20 Ev	Washer M20	Scheibe M20	2
20	306.0706	Moer M20 (8) Ev	Nut M20 (8)	Mutter M20 (8)	1
21	375.0122	Splitpen 3x25 ev	Split pin 3x25	Splint 3x25	1
22	461.0150	D-Sluiting 6mm	D-locking Clamp 6mm.	D-Verschluss 6mm.	1
23	316.0741	Sluitring A15	Washer A15	Scheibe A15	1



## 7.1.2 Asstomp ADR TAL-18 / Stub Axle / Achsstummel

Nr.	Art.nr	Omschrijving	Description	Benennung
16	452.1025	Remhefboom 10gts	Brake Lever 10 holes	Bremshebel 10 Locher
17	316.0727	Sluiring A26 Ev	Washer A26	Scheibe A26
18	313.0106	Buitenborgring A25	Locking Ring A25	Sicherungsring A25
19	452.1852	Glijlagerbus	Slide Bearing	Gleitlager
20	452.1810	Remas ADR 10gts	Brake Shaft ADR 10 holes	Bremswelle ADR 10 Locher
21	452.1605	Remschoenset 400x80-408E	Brake Shoe Set 408	Bremsbackesatz 408
23	313.0112	Buitenborgring A38	Locking Ring A38	Sicherungsring A38
24	450.0187	Kroonmoer M24x1.5	Castle Nut M24x1.5	Kronenmutter M24x1.5
25	452.1370	Steekborgveer M24	Locking Spring M24	Sicherungsfeder M24
26	316.0918	Veerring M24 Ev	Springring M24	Federring M24
27	-	Afdichtplaat	Seal Plate	Abdichtungsplatte
	<b>435.1128</b>	<b>Asstomp ADR TAL-18 10gts</b>	<b>Stub Axle 10 holes</b>	<b>Achstummel 10 Locher</b>
2	452.1022	Steuuring	Supportring	Stoßring
3	401.0417	Kegellager 33114	Cone Bearing 33114	Kegellager 33114
4	401.0418	Kegellager 33018	Cone Bearing 33018	Kegellager 33018
5	452.1027	Afdichtring	Seal Disc	Dichtungsscheibe
7	452.1401	Naafdop + Pakkingring	Hub Cap + Seal ring	Kappe + Dichtungsring
8	452.1102	Wielnaaf 10gts	Wheelhub	Nabe
9	452.0637	Wielbout M22x1.5 L=82	Wheelbolt M22x1.5 L=82	Wielbolzen M22x1.5 L=82
10	452.0638	Wielmoer M22x1.5	Wheel nut M22x1.5	Radmutter M22x1.5
11	452.0639	Afdichtring	Seal Disc	Dichtungsscheibe
12	302.0606	Cil. Kopbout M8x12 (8.8) Ev	Cyl. Headbolt M8x12 (8.8) Ev	Zyl.Kopfbolzen M8x12 (8.8)
13	452.1028	Kroonmoer M58x1.5	Castle Nut M58x1.5	Kronenmutter M58x1.5
14	452.0594	Steekborgveer M48	Locking Spring M48	Sicherungsfeder M48
16	452.0595	Remtrommel 400x80 10gts	Brake Drum 10 holes	Bremstrommel 10 Loch
17	450.0735	Veerring 22.5 Ev	Springring 22.5	Federring 22.5

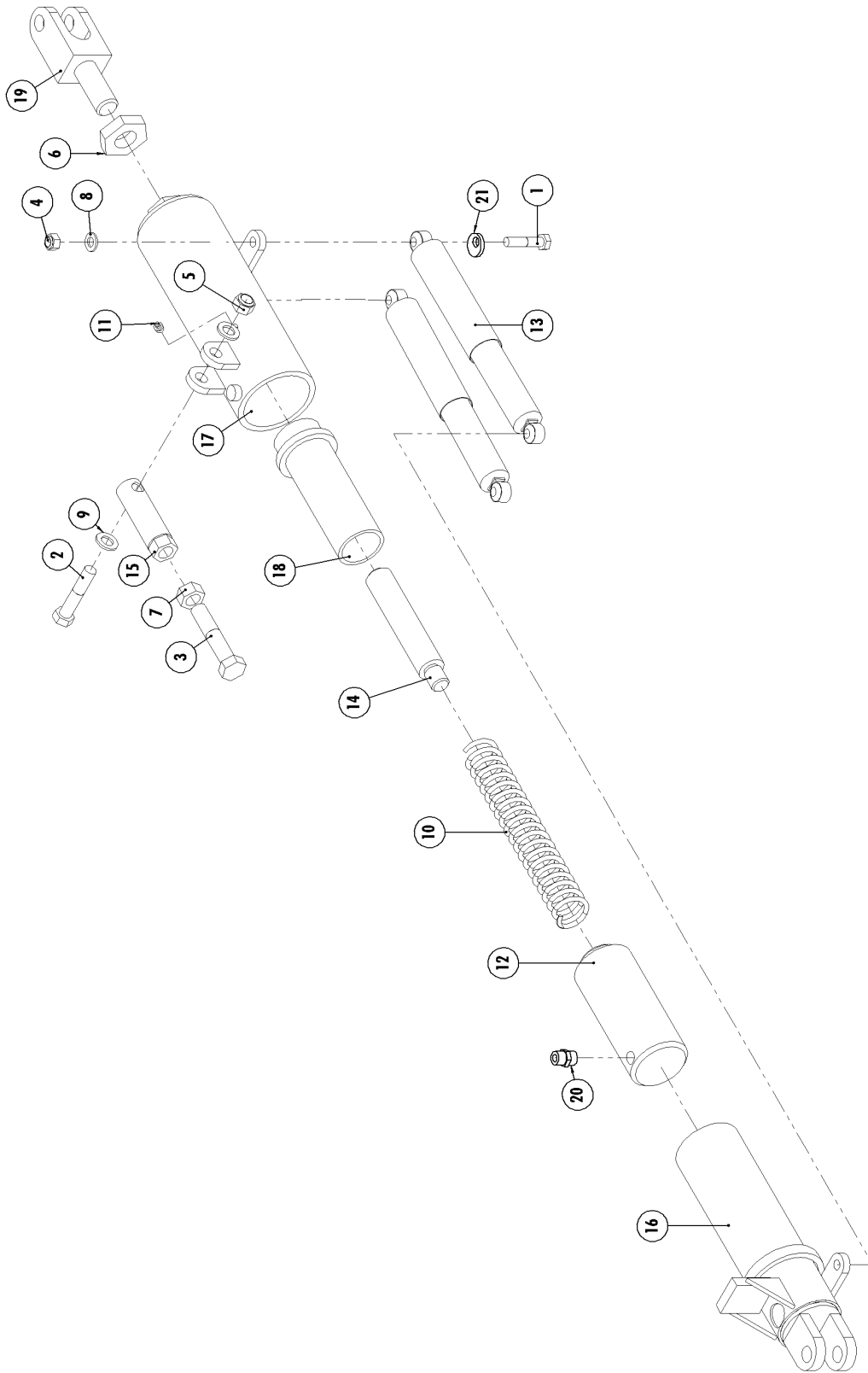


DETAIL D 1:5

## 7.2 ADR TAM-18

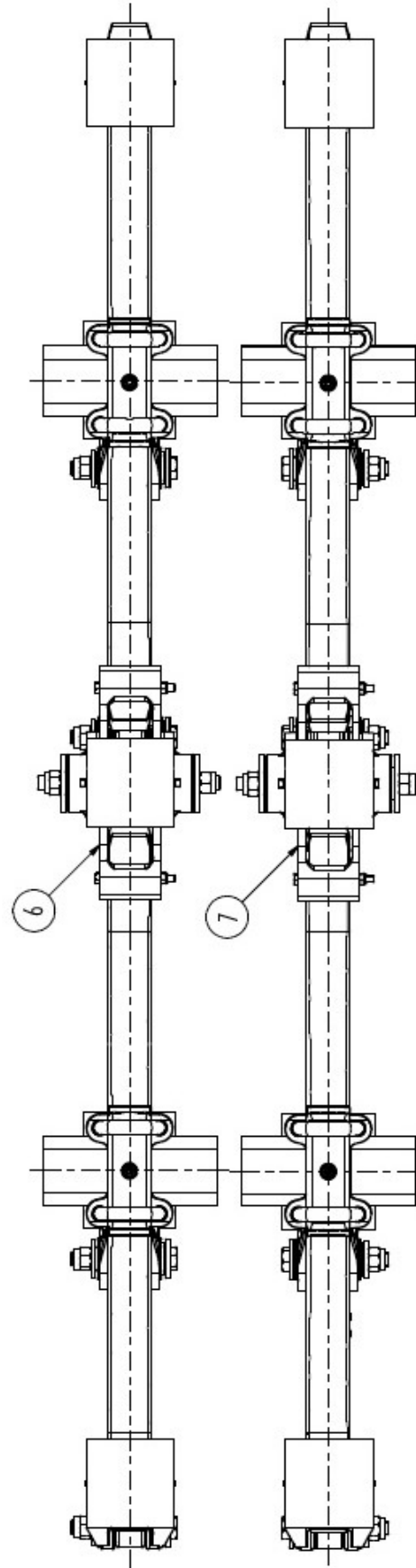
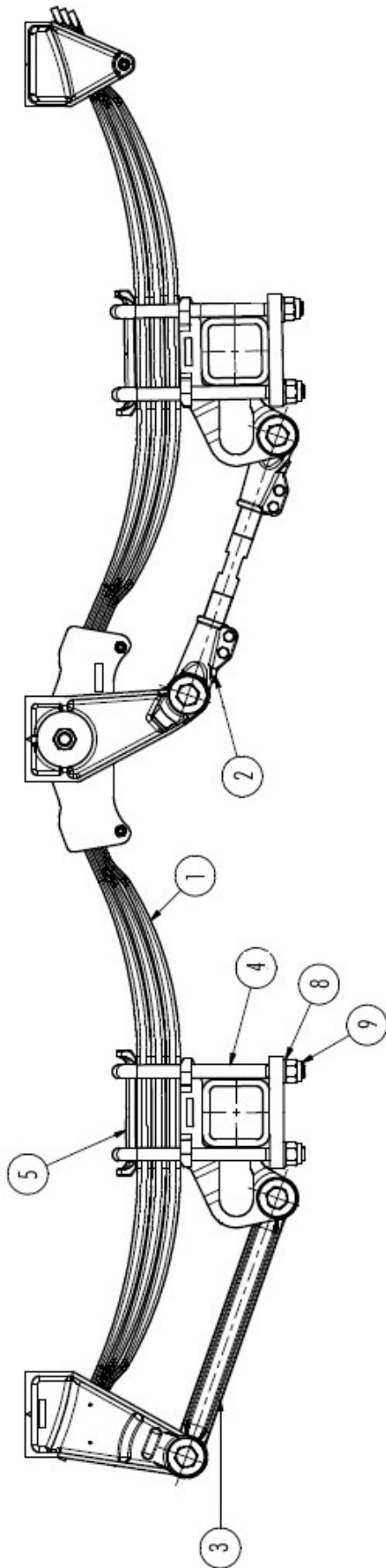
## 7.2.1 Tandem ADR TAM-18

Nr.	Art. Nr.	Omschrijving	Description	Benennung	Qty.
1	969.5967	Tandembok TA-18 L=1180	Oscillating console TA-18 L=1180	Tandem Portaal TA-18 L=1180	1
2	969.7154	P-arm TALK18-ADR408E 136/190 Links	P-arm 1360-408E Left	P-arm 1360-408E Links	1
3	969.7155	P-arm TALK18-ADR408E 136/190 Rechts	P-arm 1360-408E Right	P-arm 1360-408E Rechts	1
4	402.0160	Lagerbus 95 L=75	Slide bearing 95 L=75	Gleitlager 95 L=75	8
5	921.1218	Pendelas L=1186	Swing Axle L=1186	Pendel Achse L=1186	1
6	912.0835	Borgstrip	Locking plate	Sicherungsplatte	2
7	301.0825	Tapbout M16x30 (8.8) Ev	Bolt M16x30 (8.8)	Bolzen M16x30 (8.8)	4
8	316.0707	Sluistring M16 Ev	Washer M16	Scheibe M16	4
9	969.7158	S-arm TAL18-ADR408E Links	S-arm 1360-408E Left	S-arm 1360-408E Links	1
10	969.7159	S-arm TAL18-ADR408E Rechts	S-arm 1360-408E Right	S-arm 1360-408E Rechts	1
11	969.4107	Scharnieras L=417	Hinge bolt L=417	Gelenkbozen L=417	2
12	401.0157	Kegellager 33113	Cone bearing 33113	Kegel Lager 33113	4
13	452.0112	Nilosring 33113 AV	Nilosring 33113 AV	Nilosring 33113 AV	4
14	403.0133	Axiaalschijf AS 6590	Axial disc AS 6590	Axiaalscheibe AS 6590	2
15	921.0228	Buis 95x22.5 L=15	Tube 95x22.5 L=15	Rohre 95x22.5 L=15	2
16	306.0372	Kroonmoer M48x1.5	Castle nut M48x1.5	Kronenmutter M48x1.5	2
17	375.0139	Splitpen 8x90 ev	Split pin 8x90	Splint 8x90	2
18	926.0639	Vulbus stuurstang TAL tandem	Filling ring	Buschse	4
19	969.3008	Spoorstang TAL Sp.2030 / M30	Trackbar Sp.2030 / M30	Spurstange Sp.2030 / M30	1
20	401.0280	Stangkop GAKFL 30 PW	Rod end GAKFL 30 PW	Gelenk GAKFL 30 PW	1
21	401.0281	Stangkop GAKFR 30 PW	Rod end GAKFR 30 PW	Gelenk GAKFR 30 PW	1
22	306.0377	Lage moer M30x2 li Ev	Low nut M30x2 li Ev	Niedrige Mutter M30x2 li Ev	1
23	306.0378	Lage moer M30x2 re Ev	Low nut M30x2 re Ev	Niedrige Mutter M30x2 re Ev	1
24	342.0104	Vetnippel M10x1-45	Grease nipple M10x1-45	Fett Nippel M10x1-45	4
25	342.0106	Vetnippel M10x1-90	Grease nipple M10x1-90	Fett Nippel M10x1-90	4
26	301.0774	Bout M20x100 (8.8) Ev	Bolt M20x100 (8.8)	Bolzen M20x100 (8.8)	6
27	316.0725	Sluistring M20 Ev	Washer M20	Scheibe M20	8
28	306.0706	Moer M20 (8) Ev	Nut M20 (8)	Mutter M20 (8)	6
29	372.0316	Typeplaatje SR Holland	Type plate SR Holland	Typplate SR Holland	1
30	927.0112	Bronzen lager	Bronze Bearing	Bronze lager	4
31	926.0315	Scharnierbusje 25x2 L=33	Hinge bush 25x2 L=33	Gelenkrohre 25x2 L=33	4
32	349.0138	Passchijf 100x120x2	Filler disc 100x120x2	Passscheibe 100x120x2	4
33	306.0314	Zelfb. moer M20 (8) Ev	Locking nut M20 (8)	Sicherungsmutter M20 (8)	-
34	316.0741	Sluistring A15 Ev	Washer A15	Scheibe A15	-
35	331.0103	Trekveer 3.5x25x195	Draw spring 3.5x25x195	Zugfeder 3.5x25x195	4
36	349.0076	Pen 14h11x40x3.5 elek. verz	Pin 14h11x40x3.5	Stift 14h11x40x3.5	4
37	375.0122	Splitpen 3x25 Ev	Split pin 3x25	Splint 3x25	4
38	461.0150	D-Sluiting 6mm	D-locking Clamp 6mm	D-Verschluss 6mm	4
39	355.0754	Remcil. EPL25/50-265/90	Brake cylinder EPL25/50-265/90	Brems Zylinder EPL25/50-265/90	-
	454.0800	Set Afdichtingen voor 355.0754	Set of Seals for 355.0754	Dichtungssatz für 355.0754	1
41	937.3929	Remcilinderhouder	Brakecylinder holder	Bremszylinder Halter	-
42	460.0027	Membraamcilinder. Type 16	Airbrake cylinder Type 16	Luftbremszylinder Type 16	-
	460.0026	Membraamcilinder. Type 20	Airbrake cylinder Type 20	Luftbremszylinder Type 20	-
	460.0042	Membraamcilinder. Type 24	Airbrake cylinder Type 24	Luftbremszylinder Type 24	-
43	953.0696	Arreteercilinder	Stop cylinder	Arretierzylinder kpl	2
44	460.0099	Gaffelset type 12"/16"	Fork set type 12"/16"	Gabelsatz type 12"/16"	-
	460.0098	Gaffelset type 20"/24"/30"	Fork set type 20"/24"/30"	Gabelsatz type 20"/24"/30"	-



## 7.2.2 Arreteercilinder / Stop Cylinder / Arretierzylinder

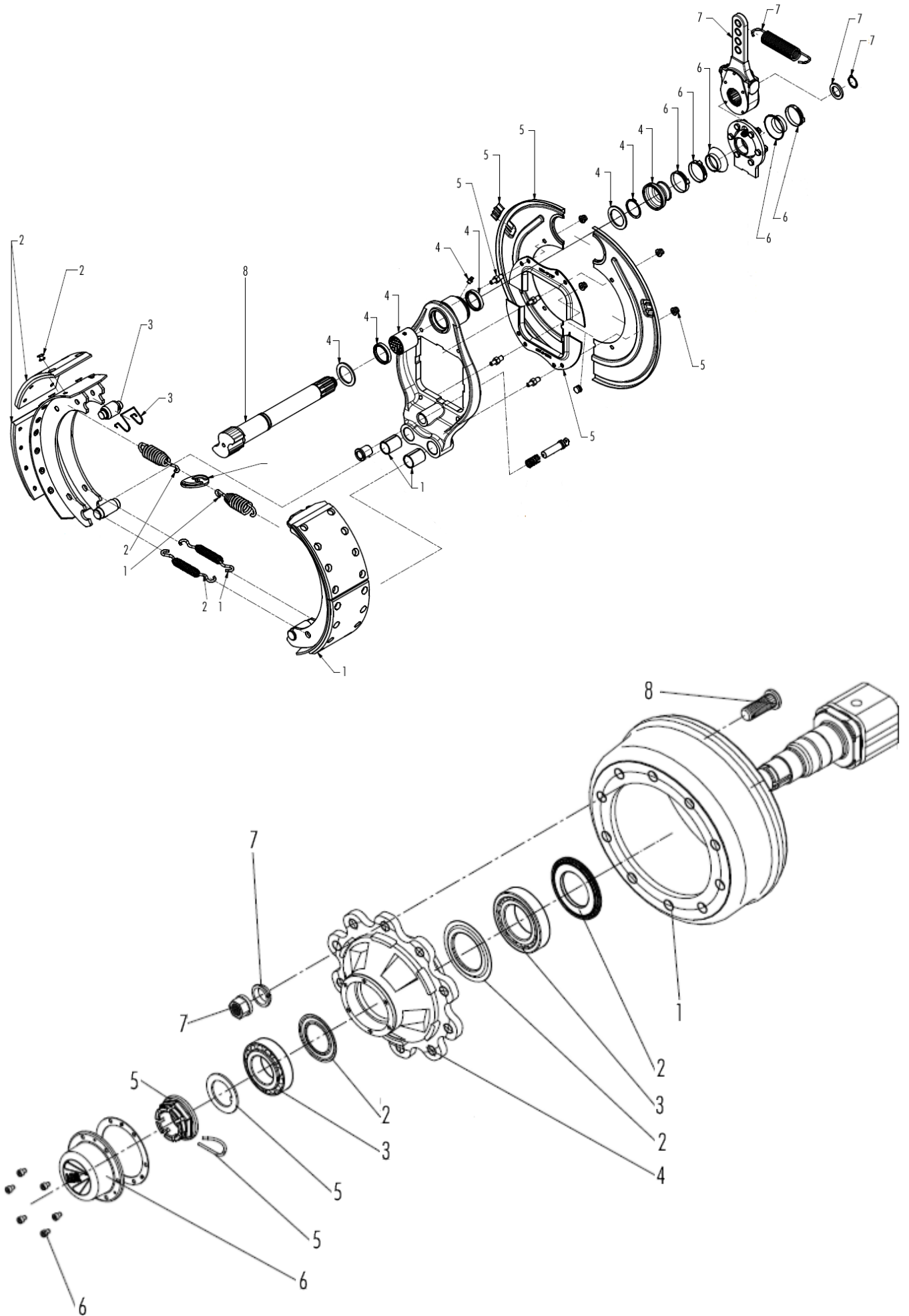
Nr.	Art. Nr.	Omschrijving	Description	Benennung	Qty.
	953.0696	Arreteercilinder	Stop cylinder	Arretierzylinder	
1	301.0735	Bout M12x55 (8.8) Ev	Bolt M12x55 (8.8)	Bolzen M12x55 (8.8)	-
2	301.0759	Bout M16x80 (8.8) Ev	Bolt M16x80 (8.8)	Bolzen M16x80 (8.8)	-
3	301.0767	Bout M20x75 (8.8) Ev	Bolt M20x75 (8.8)	Bolzen M20x75 (8.8)	-
4	306.0302	Zelfb. moer M12 (8) Ev	Locking Nut M12 (8)	Sicherungsmutter M12 (8)	-
5	306.0303	Zelfb. moer M16 (8) Ev	Locking Nut M16 (8)	Sicherungsmutter M16 (8)	-
6	306.0362	Lage moer M30x3.5-R ev	Low nut M30x3.5-R	Niedrige Mutter M30x3.5-R	1
7	306.0706	Moer M20 (8) Ev	Nut M20 (8)	Mutter M20 (8)	-
8	316.0702	Sluitring A13 Ev	Washer A13	Scheibe A13	-
9	316.0707	Sluitring A17 Ev	Washer A17	Scheibe A17	-
10	331.0225	Drukveer	Compression spring	Druckfeder	1
11	342.0103	Vetnippel M10x1-180	Grease nipple M10x1-180	Fett Nippel M10x1-180	1
12	355.0748	Blokkeer cilinder D35/70	Hydraulic cylinder D35/70	Hydr. Zylinder D35/70	1
13	452.0101	Schokdemper-TAL 12/14	Shock absorber	Stosdampfer	2
14	921.0236	As cil.blokkering	Stop axle	Haltewelle	1
15	960.0872	Vergrendeling	Interlocking	Sperrstück	1
16	960.0873	Buis binnen	Inner tube	Innenrohr	1
17	960.0874	Buis buiten	Outer tube	Aussenrohr	1
18	960.0875	Veergeleiding	Spring guide bush	Federleiter	1
19	960.0876	Verstelbare gaffel M30	Joint link M30	Gabelstück M30	1
20	355.0158	Koppeling AKL 12-R 3/8 Conisch	Coupling	Verschraubung	1
21	936.0233	Vergrendeling	Locking ring	Sicherungsring	4





## 7.3 Paraboolveer set ADR / Parabolic tandem set ADR / Parabeltandemsatz ADR

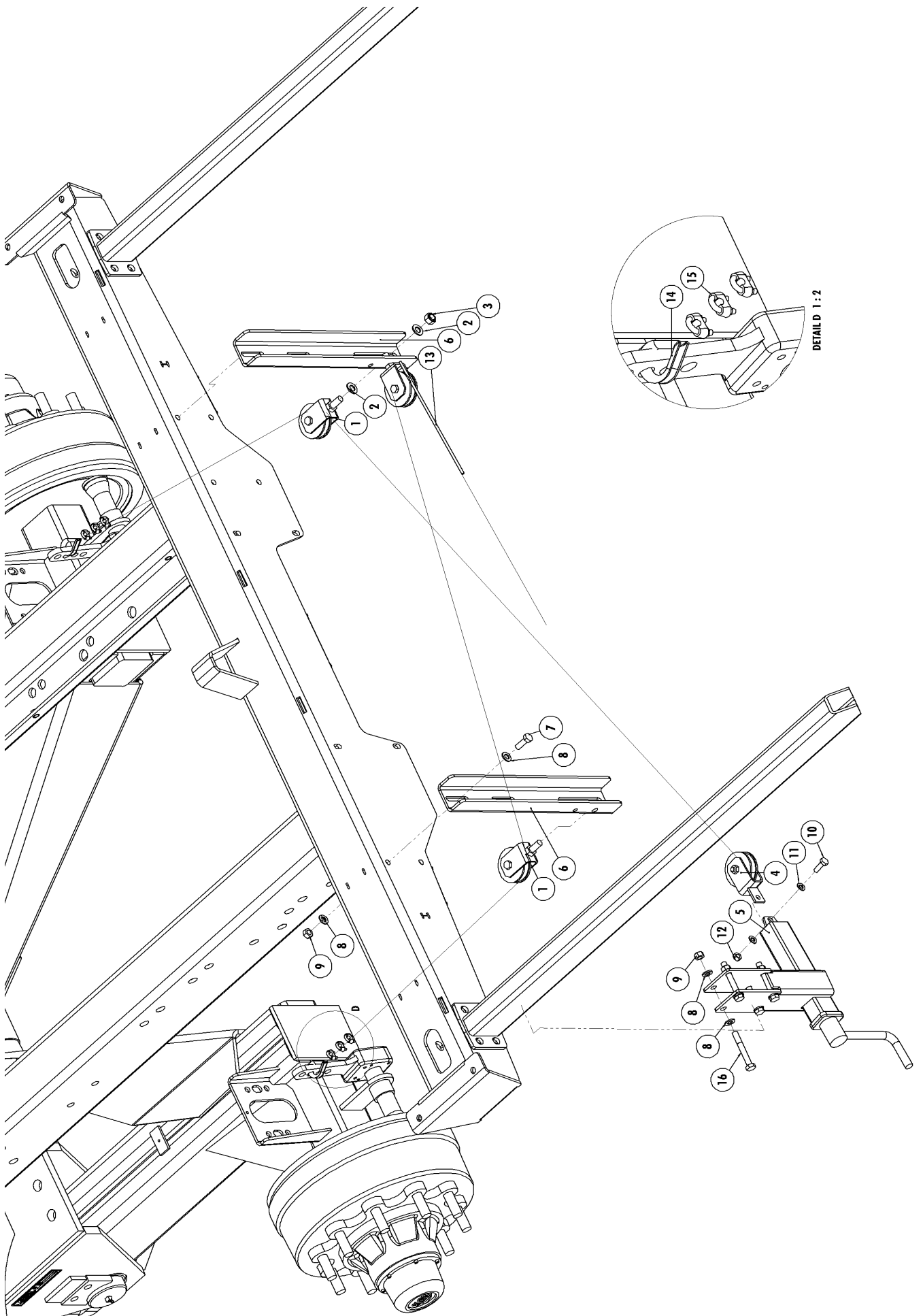
Nr.	Art. Nr.	Omschrijving	Description	Benennung	Qty.
	462.0209	Veerstel ADR 2A 24 ton compleet	Suspension kit ADR 24 ton complete	Federungssatz ADR 24t komplett	-
1	452.6149	Paraboolveer-76	Leafspring-76	Blattveer-76	4
2	452.6077	Stelstang L=320	Adjustment rod L=320	Stellstange L=320	2
3	452.6088	Bevestigingsstang vast L=490	Mounting rod rigid L=490	Festmontagestange	2
4	452.6150	Veerstrop M24x1.5 126x300	U-Bracket M24x1.5 126x300	U-Bolzen M24x1.5 126x300	8
5	452.6087	Stropzitting	U-bracket seat	Bügelsschraube halterung	8
6	452.6091	Pendelstuk re	Rocker ri	Schwingstück Re	1
7	452.6092	Pendelstuk li	Rocker le	Schwingstück Li	1
8	316.0727	Sluitring A26	Washer A26	Scheibe A26	16
9	306.0333	Zelfborgende moer M24x2 (8) Ev	Locking Nut M24x2 (8)	Sicherungsmutter M24x2 (8)	16



## 7.3.1 Remset ADR 412 E/ Brakesets / Bremsesatz

Nr.	Art. Nr.	Omschrijving	Description	Benennung
1	452.0706	Remschoenset	Brake shoe set	Bremsbacke mit Belag
2	452.0707	Remvoeringset	Brake lining set	Bremsbelagsatz
3	452.0711	Bevestigingsset remschoen	Mounting kit brakeshoe	Montagesatz Bremsbacke
4	452.0708	Remas onderdelen set	Brake axle parts set	Bremswelle Ersatzteil Satz
5	452.0709	Set afdichtplaten	Set of seal plates	Satz Dichtscheiben
6	453.0710	Remhefboom onderdelen set	Brake lever parts set	Bremshebel Ersatzteil Satz
7	452.1033	Remhefboomset	Brake lever set	Bremshebel Satz
8	452.0712	Remas links s-nok	Brake shaft left s-cam	Bremswellen links s-nocken
	452.0713	Remas rechts z-nok	Brake shaft right z-cam	Bremswellen rechts z-nocken

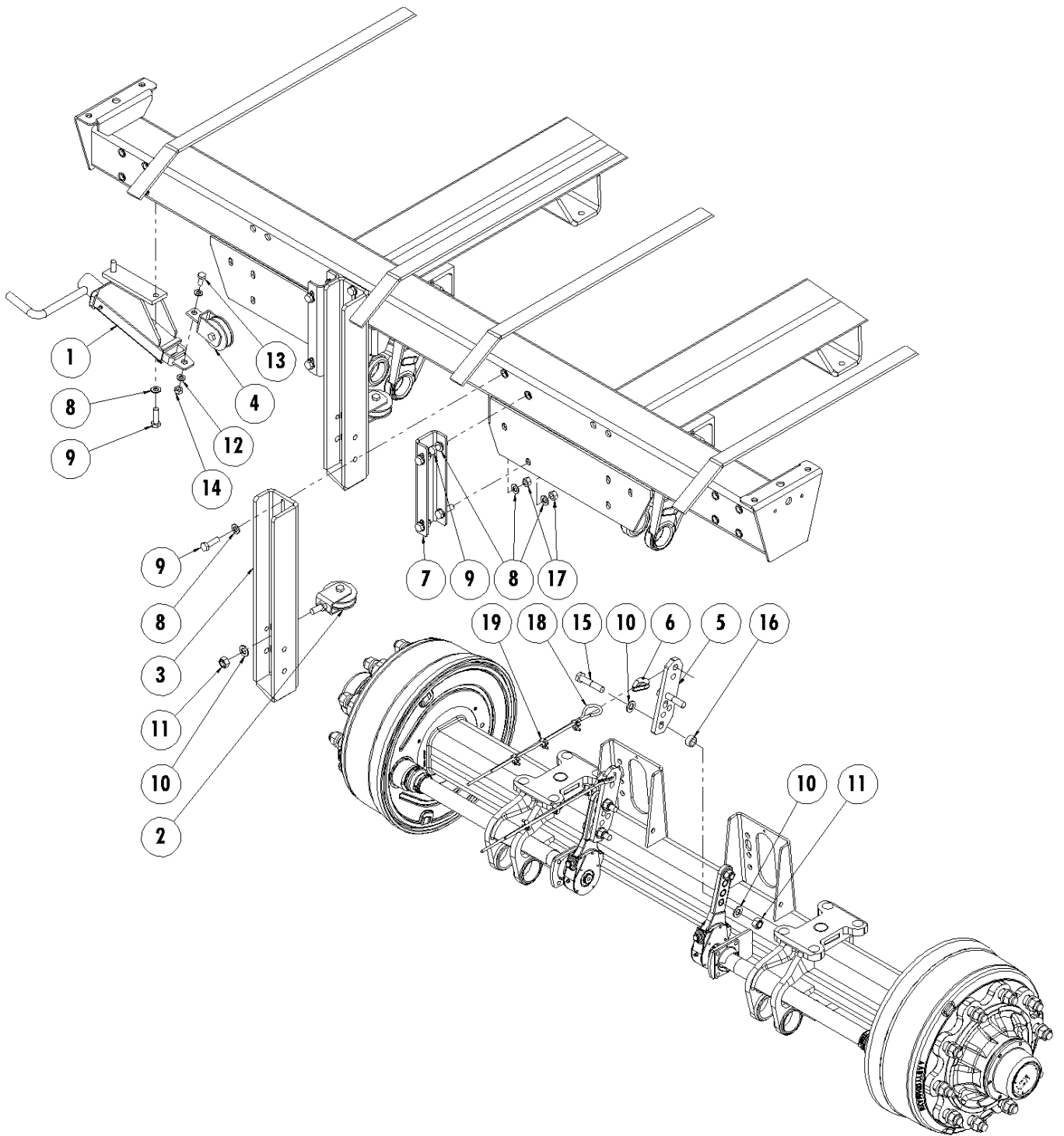
Nr.	Art. Nr.	Omschrijving	Description	Benennung
1	452.0725	Remtrommel	Brakedrum	Bremstrommel
2	452.1034	Afdichtset	Sealing kit	Dichtungssatz
3	452.1035	Lagerset	Bearingkit	Lagersatz
4	452.1036	Wielnaaf	Wheelhub	Radnabe
5	452.0704	Kroonmoerset M48x1.5	Crownnut set M48x1.5	Kronenmutter Satz M48x1.5
6	453.0702	Naafdop set	Hubcap kit	Radkappe
7	452.1037	Wielmoer+ring M22x1.5	Wheelnut+ring M22x1.5	Radmutter+ring M22x1.5
8	452.1038	Wielbout M22x1.5	Wheelbolt M22x1.5	Radbolzen M22x1.5



## 7.4 Handremsets / Handbrakes / Handbremsen

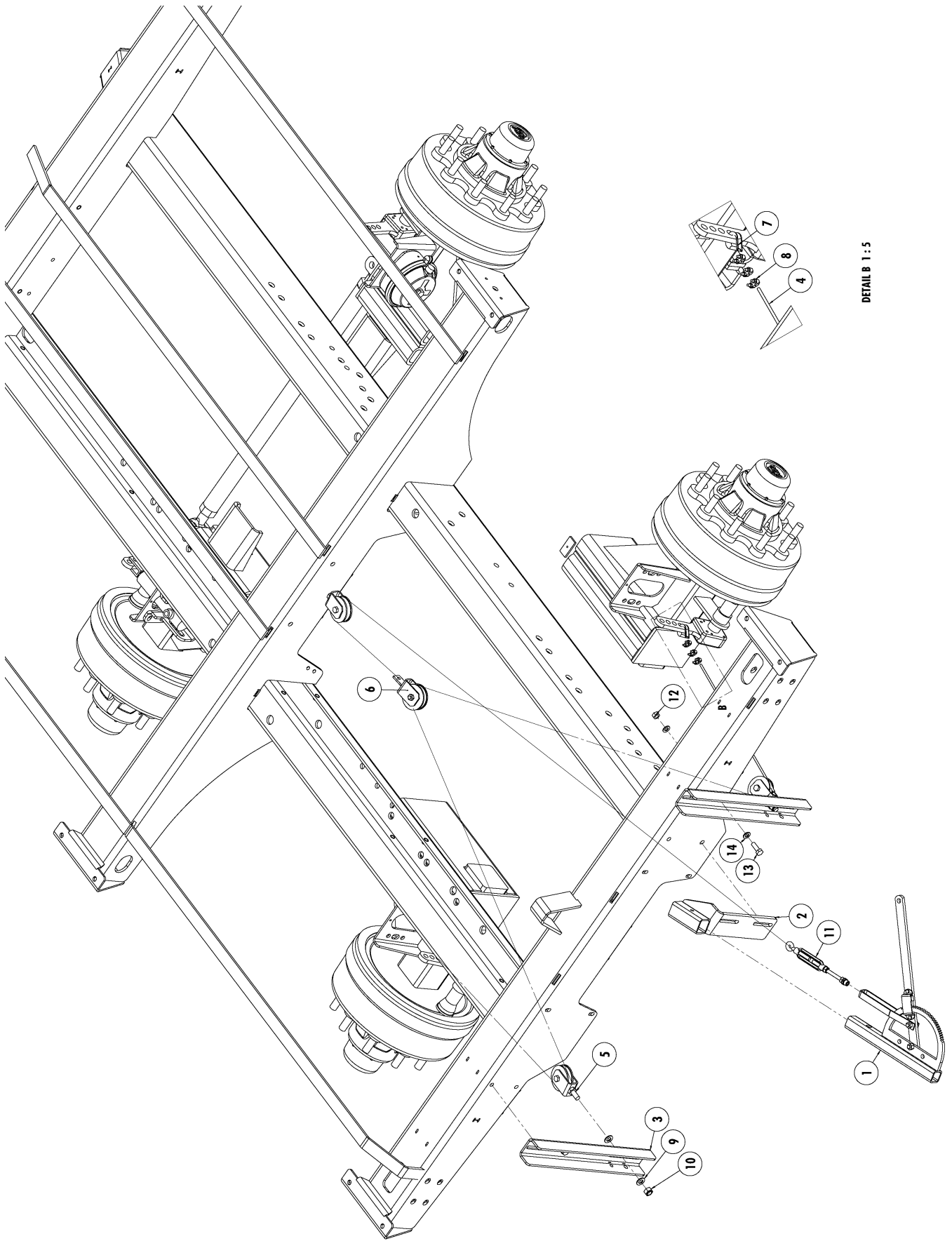
## 7.4.1 Parkeerrem 2-asser TA / Parking brake 2-axles TA/ Feststellbremse 2-Achsen TA

Nr.	Art. Nr.	Omschrijving	Description	Benennung	Qty.
1	969.3726	Kabelrol met M14 bevestigingsdraad	Cable Roll with M14 thread	Kabelrolle mit Befestigungsgewinde	3
2	316.0741	Sluitring A15 Ev	Washer A15	Scheibe A15	4
3	306.0375	Zelfborgende moer M14 (8) Ev	Locking Nut M14 (8)	Sicherungsmutter M14 (8)	3
4	969.6062	Spankatrol	Tensioner	Spanner	1
5	969.7141	Parkeerrem	Parking Brake	Feststellbremse	1
6	937.7717	Kabelsteun	Cable Support	Kabelunterstützen	2
7	301.0804	Tapbout M12x35 (8.8) Ev	Bolt M12x35 (8.8)	Bolzen M12x35 (8.8)	4
8	316.0702	Sluitring A13 Ev	Washer A13	Scheibe A13	16
9	306.0302	Zelfborgende moer M12 (8) Ev	Locking Nut M12 (8)	Sicherungsmutter M12 (8)	8
10	301.0811	Tapbout M10x30 (8.8) Ev	Bolt M10x30 (8.8)	Bolzen M10x30 (8.8)	3
11	316.0705	Sluitring A10.5 Ev	Washer A10.5	Scheibe A10.5	6
12	306.0306	Zelfborgende moer M10 (8) Ev	Locking Nut M10 (8)	Sicherungsmutter M10 (8)	3
13	378.0132	Staal kabel Rd.6 mm	Brake Cable 6mm	Bremskabel 6mm	5.5 m
14	378.0102	Puntkous 5/16"	Pointed Trump 5/16"	Spits Strumpf 5/16"	2
15	378.0118	Staal kabelklem 1/4"	Clamp 1/4"	Klemme 1/4"	6
16	301.0754	Bout M12x90 (8.8) Ev	Bolt M12x90 (8.8)	Bolzen M12x90 (8.8)	4



## 7.4.2 Parkeerrem 2-asser TA (F) / Parking brake 2-axles TA (F) / Feststellbremse 2-Achsen TA (F)

Nr.	Art. Nr.	Omschrijving	Description	Benennung	Qty.
1	969.8169	Parkeerrem	Parking brake	Feststellbremse	1
2	969.3726	Kabelrol met M14 bevestigingsdraad	Cable Roll with M14 thread	Kabelrolle mit Befestigungsgewinde	2
3	937.3253	Kabelsteun-DMT	Cable console	Kabelbefestigung	2
4	969.6062	Spankatrol	Tensioner	Spanner	1
5	227.0114	Remhefboomverlenging 275	Brake lever elongation	Bremshebel erweiterung	2
6	378.0102	Puntkous 5/16"	Pointed trump 5/16"	Spits Strumpf 5/16"	2
7	937.9699	Luchtank adapter 70mm	Air tank adapter	Luftbehälter Adapter	2
8	316.0702	Sluitring A13 Ev	Washer A13	Scheibe A13	10
9	301.0706	Tapbout m12x40 (8.8) Ev	Bolt M12x40 (8.8)	Bolzen M12x40 (8.8)	10
10	316.0741	Sluitring A15	Washer A15	Scheibe A15	10
11	306.0375	Zelfb. Moer M14	Nut M14	Mutter M14	6
12	316.0705	Sluitring M10 Ev	Washer M10	Scheibe M10	2
13	301.0805	Tapbout M10x25 (8.8) Ev	Bolt M10x25 (8.8)	Bolzen M10x25 (8.8)	1
14	306.0306	Zelfborgende moer M10 (8) Ev	Locking Nut M10 (8)	Sicherungsmutter M10 (8)	1
15	301.0904	Bout M14x70 (8.8) Ev	Bolt M14x70 (8.8) Ev	Bolzen M14x70 (8.8) Ev	4
16	926.1980	Bus L=60	Bush L=60	Buchse L=60	2
17	306.0302	Zelfborgende moer M12 (8) Ev	Locking Nut M12 (8)	Sicherungsmutter M12 (8)	6
18	378.0132	Staal kabel 6mm	Brake Cable 6mm	Bremsekabel 6mm	10m
19	378.0118	Staal kabelklem 1/4"	Clamp 1/4"	Klemme 1/4"	6

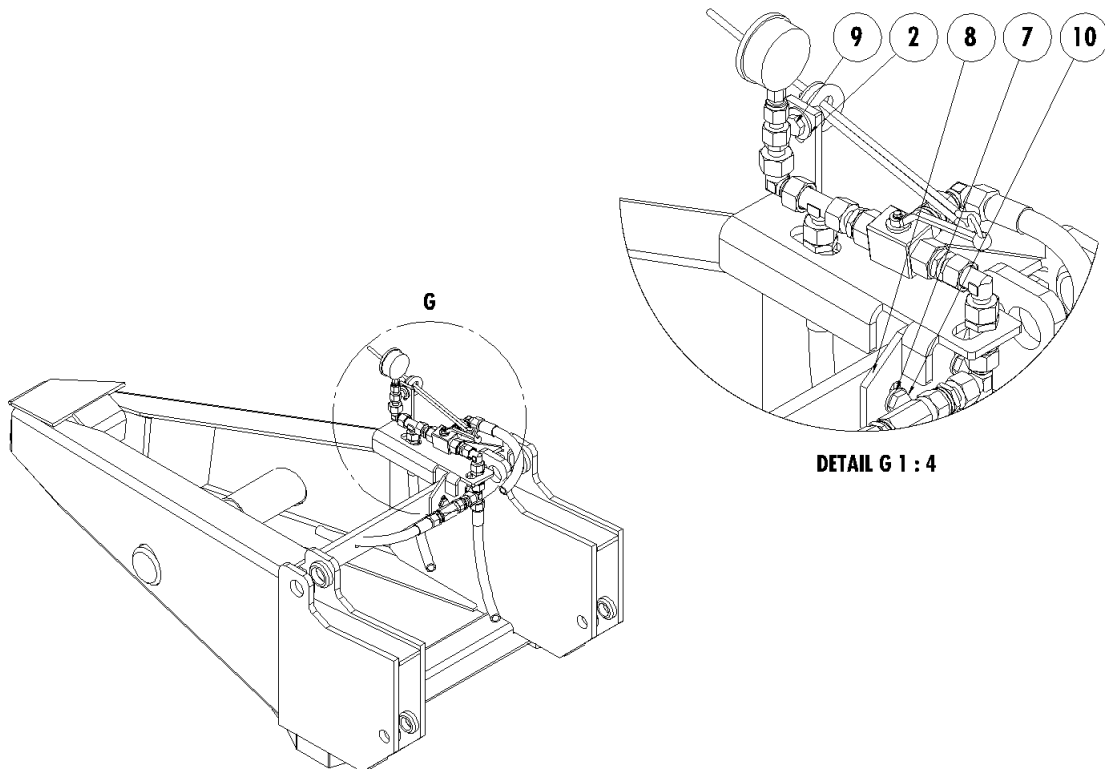
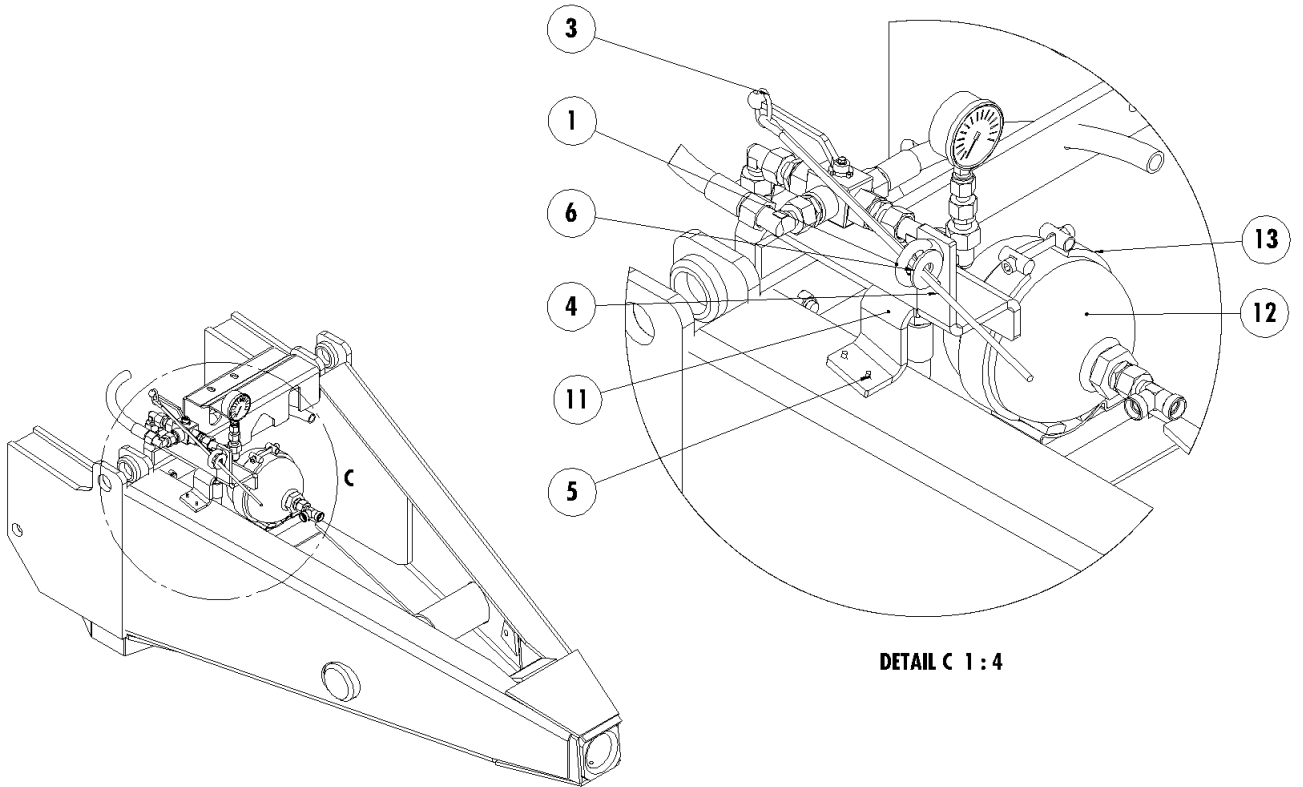


DETAIL B 1:5



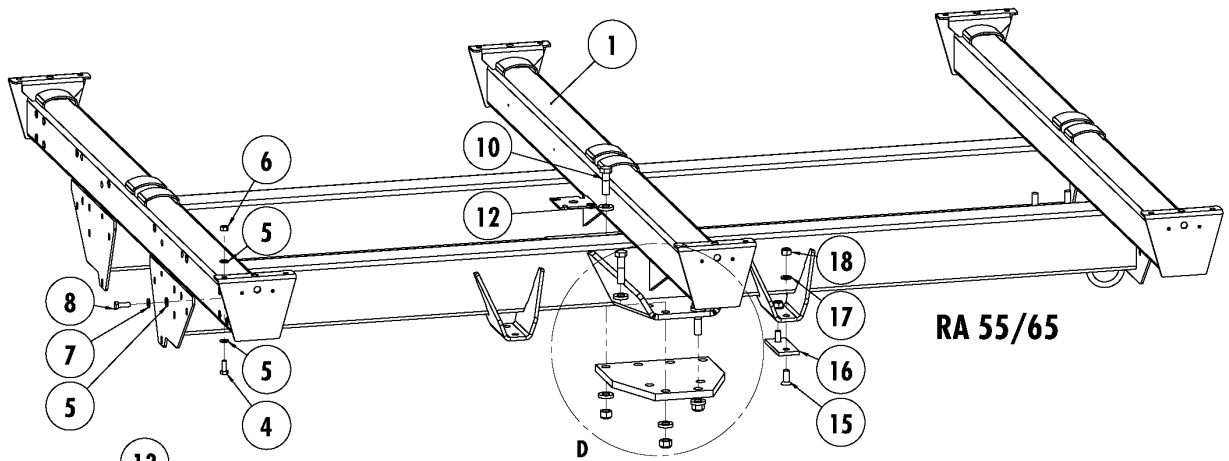
## 7.4.3 Mathiaudremset / Safety brake mechanical / Sicherheitsbremse mechanisch

Nr.	Art. Nr.	Omschrijving	Description	Benennung	Qty.
1	960.0218	Mathiaudrem	Safety Brake	Sicherungsbremse	1
2	969.3507	Mathiaudremhouder-DMT	Safety Brake Support	Sicherungsbremse Stütze	1
3	937.7717	Kabelsteun	Cable support	Kabel unterstützen	2
4	378.0132	Staalkabel 6mm	Brake Cable 6mm	Bremsekabel 6mm	10 m
5	969.3726	Kabelrol met M14-bev.	Cable roll	Kabel Rolle	3
6	969.6062	Spankatrol	Tensioner	Spanner	1
7	378.0102	Puntkous 5/16"	Pointed Trump 5/16"	Spits Strumpf 5/16"	4
8	378.0118	Staalkabelklem 1/4"	Clamp 1/4"	Klemme 1/4"	12
9	316.0741	Sluitring A15 Ev	Washer A15	Scheibe A15	8
10	306.0375	Zelfb. moer M14 (8) Ev	Locking Nut M14 (8)	Sicherungsmutter M14 (8)	3
11	378.0186	Spanschroefmoer met twee ogen	Turnbuckle Nut	Spannschlos Mutter	1
12	306.0302	Zelfb. moer M12 (8) Ev	Locking Nut M12 (8)	Sicherungsmutter M12 (8)	4
13	301.0804	Tapbout M12x35 (8.8) Ev	Bolt M12x35 (8.8)	Bolzen M12x35 (8.8)	4
14	316.0702	Sluitring A13 Ev	Washer A13	Scheibe A13	8

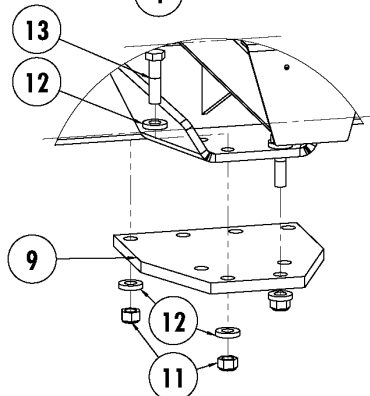


## 7.4.4 Losbreekrem hydraulisch / Safety brake hydraulic / Sicherheitsbremse hydraulisch

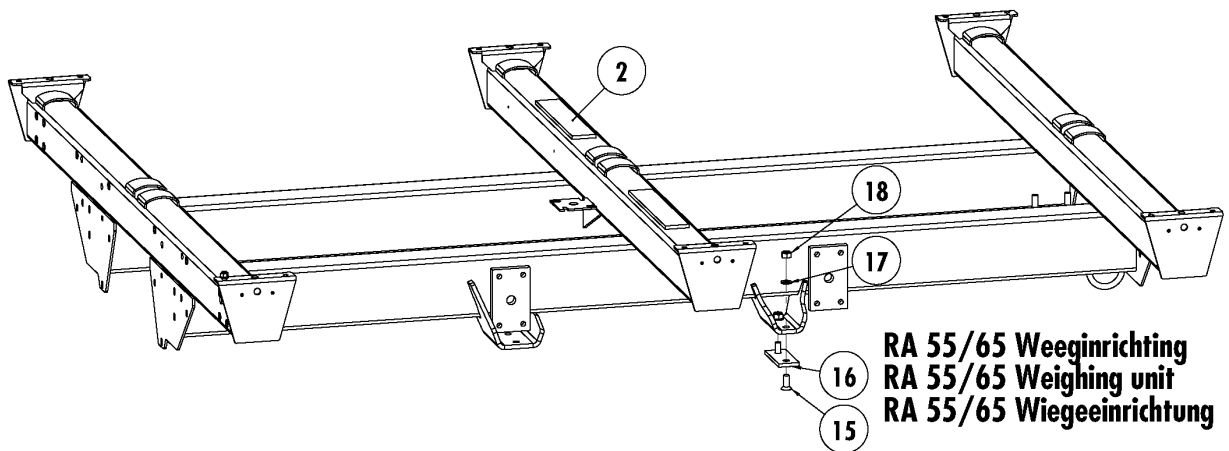
Nr.	Art. Nr.	Omschrijving	Description	Benennung	Qty.
1	969.8191	LBR-Console	LBR-Console	LBR-Konsole	1
2	316.0719	Sluitplaat M10 Ev	Washer M10	Scheibe M10	1
3	303.0207	Ringmoer M10 Ev.	Ring nut M10 Ev.	Ringmutter M10 Ev.	1
4	349.0146	Sleutelring 20-25mm	Ring 20-25mm	Ring 20-25mm	1
5	378.0184	Nylonkoord ø6	Nylon cord ø6	Nylon seil ø6	1
6	376.0161	Bumpstop 5mm	Bumpstop 5mm	Bumpstop 5mm	2
7	316.0701	Sluitplaat A13 Ev	Washer A13	Scheibe A13	1
8	316.0702	Sluitring A13 Ev	Washer A13	Scheibe A13	4
9	306.0302	Zelfborgende moer M12 (8) Ev	Locking Nut M12 (8)	Sicherungsmutter M12 (8)	2
10	301.0809	Tapbout M10x20 (8.8) Ev	Bolt M10x20 (8.8)	Bolzen M10x20 (8.8)	1
11	301.0815	Bout M12x45 (8.8) Ev	Bolt M12x45 (8.8)	Bolzen M12x45 (8.8)	2
12	355.0717	Membranaccu	Membrane accumulator	Membranspeicher	1
13	355.0733	Accu-beugel	Accumulator bracket	Membranspeicher Klammer	1



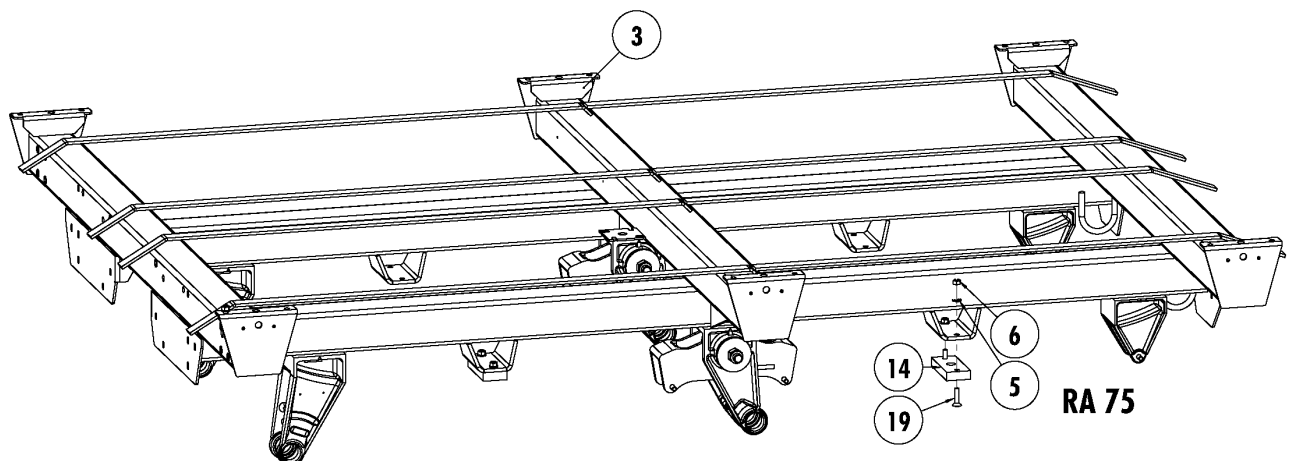
RA 55/65



DETAIL D 1:8



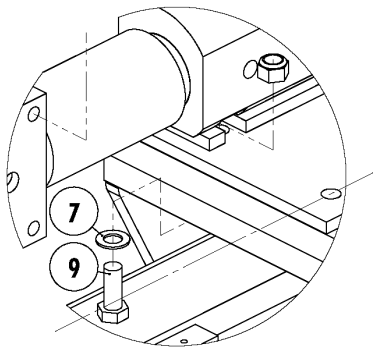
RA 55/65 Weeginrichting  
RA 55/65 Weighing unit  
RA 55/65 Wiegeeinrichtung



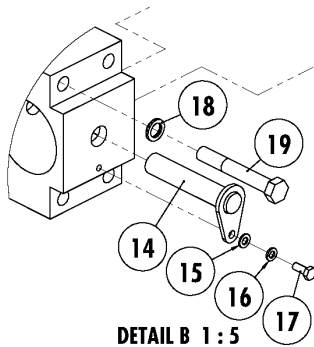
RA 75

## 7.5 Tandemframes / Tandemframes / Tandemrahmen

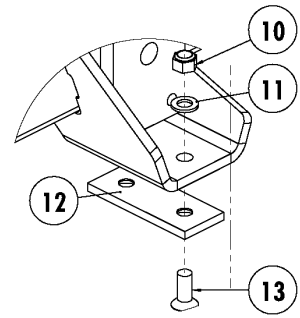
Nr.	Artikel nr.	Omschrijving	Description	Benennung	Qty.
1	969.7142	Tandemframe RA 55/65	Tandemframe RA 55/65	Tandemrahme RA 55/65	1
2	969.7545	Tandemframe RA 55/65 Weeginrichting	Tandemframe RA 55/65 Weighing unit	Tandemrahme RA 55/65 Wiegeeinrichtung	1
3	969.7354	Tandemframe RA 75	Tandemframe RA 75	Tandemrahme RA 75	1
4	301.0810	Tapbout M12x30 (8.8) Ev	Bolt M12x30 (8.8)	Bolzen M12x30 (8.8)	8
5	316.0702	Sluistring A13 Ev	Washer A13	Scheibe A13	20
6	306.0302	Zelfborgende moer M12 (8) Ev	Locking Nut M12 (8)	Sicherungsmutter M12 (8)	8
7	316.0914	Nord-lock borgring M12	Nord-Lock Locking ring M12	Nord-Lock Sicherungsring M12	4
8	301.0804	Bout M12x35 (8.8) Ev	Bolt M12x35 (8.8)	Bolzen M12x35 (8.8)	4
9	937.7720	Aspadvulplaat 20mm	Filling plate 20mm	Zischenplatte 20mm	-
10	301.7046	Bout M20x1.5 L=65 (8.8) Ev	Bolt M20x1.5 L=65 (8.8)	Bolzen M20x1.5 L=65 (8.8)	8
11	306.0309	Zelfborgende moer M20x1.5 (8) Ev	Locking nut M20x1.5 (8)	Sicherungsmutter M20x1.5 (8)	12
12	316.0738	Sluistring A21 Ev	Washer A21	Scheibe A21	24
13	301.0799	Bout M20x1.5x80 (8.8) Ev	Bolt M20x1.5x80 (8.8)	Bolzent M20x1.5x80 (8.8)	4
	301.7056	Bout M20x1.5x110 (8.8) Ev	Bolt M20x1.5x110 (8.8)	Bolzent M20x1.5x110 (8.8)	-
15	914.0088	Afstempelblok	Bump stop	Schlenkerstop	4
16	303.0936	Plat verzonken bout M16x40 (8.8) Ev	Coutersunk bolt M16x40 (8.8)	Zenkschraube M16x40 (8.8)	8
	303.0961	Plat verzonken bout M16x60 (8.8) Ev	Coutersunk bolt M16x60 (8.8)	Zenkschraube M16x60 (8.8)	-
	303.0969	Plat verzonken bout M16x80 (8.8) Ev	Coutersunk bolt M16x80 (8.8)	Zenkschraube M16x80 (8.8)	-
	303.0988	Plat verzonken bout M16x100 (8.8) Ev	Coutersunk bolt M16x110 (8.8)	Zenkschraube M16x110 (8.8)	-
17	913.3150	Vulblok pendelaanslag 10mm	Filling block oscillating restriction 10mm	Fülblock pendel Einschränkung 10mm	4
	913.3298	Vulblok pendelaanslag 15mm	Filling block oscillating restriction 15mm	Fülblock pendel Einschränkung 15mm	-
	913.3071	Vulblok pendelaanslag 40mm	Filling block oscillating restriction 40mm	Fülblock pendel Einschränkung 40mm	-
18	316.0707	Sluistring M16 Ev	Washer M16	Scheibe M16	8
19	306.0303	Zelfborgende moer M16 (8) Ev	Locking Nut M16 (8)	Sicherungsmutter M16 (8)	8
20	303.0963	Plat verzonken bout M12x50 (8.8) Ev	Countersunk bolt M12x50 (8.8)	Senkschraube M12x50 (8.8)	8



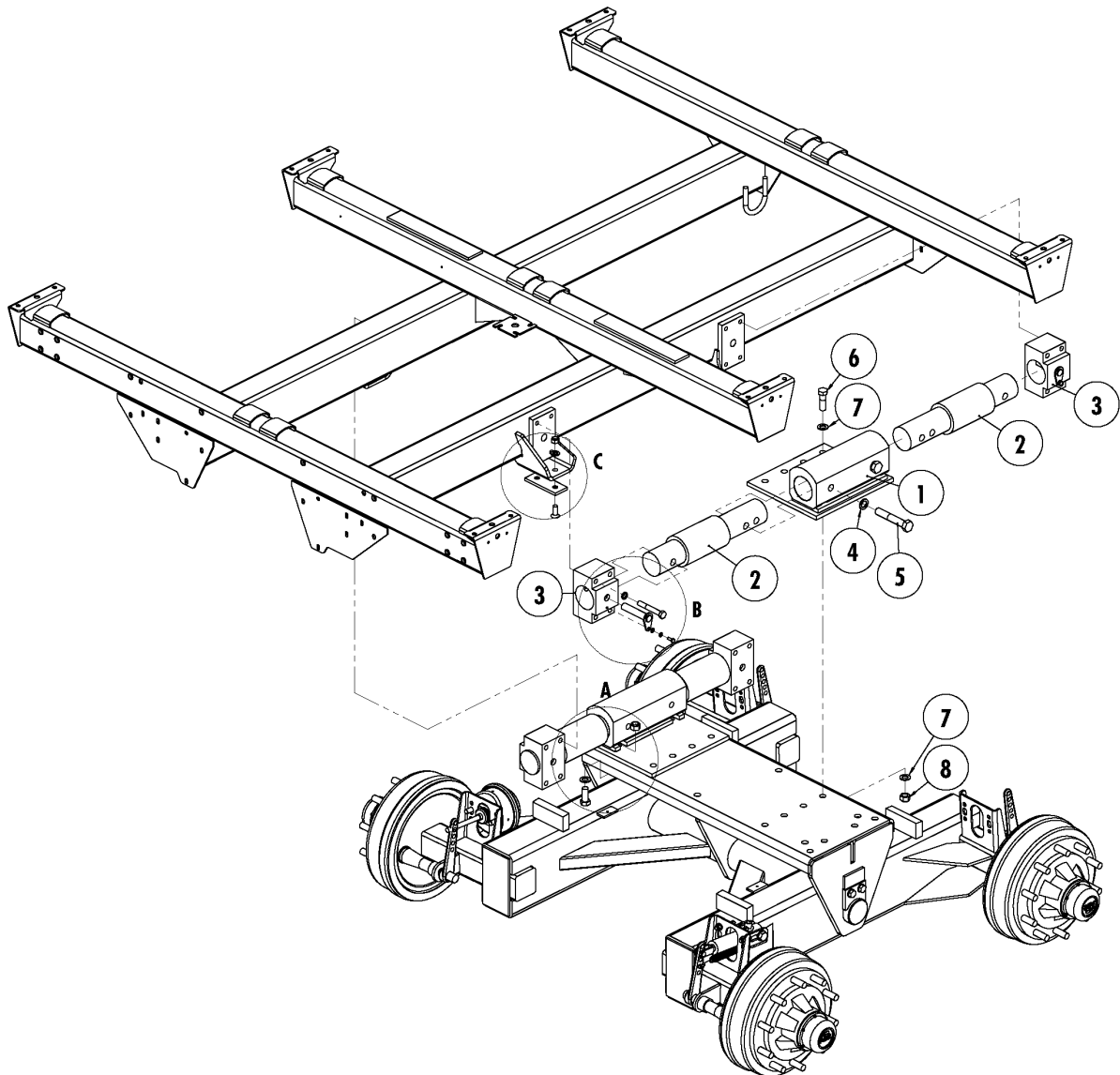
DETAIL A 1:5



DETAIL B 1:5



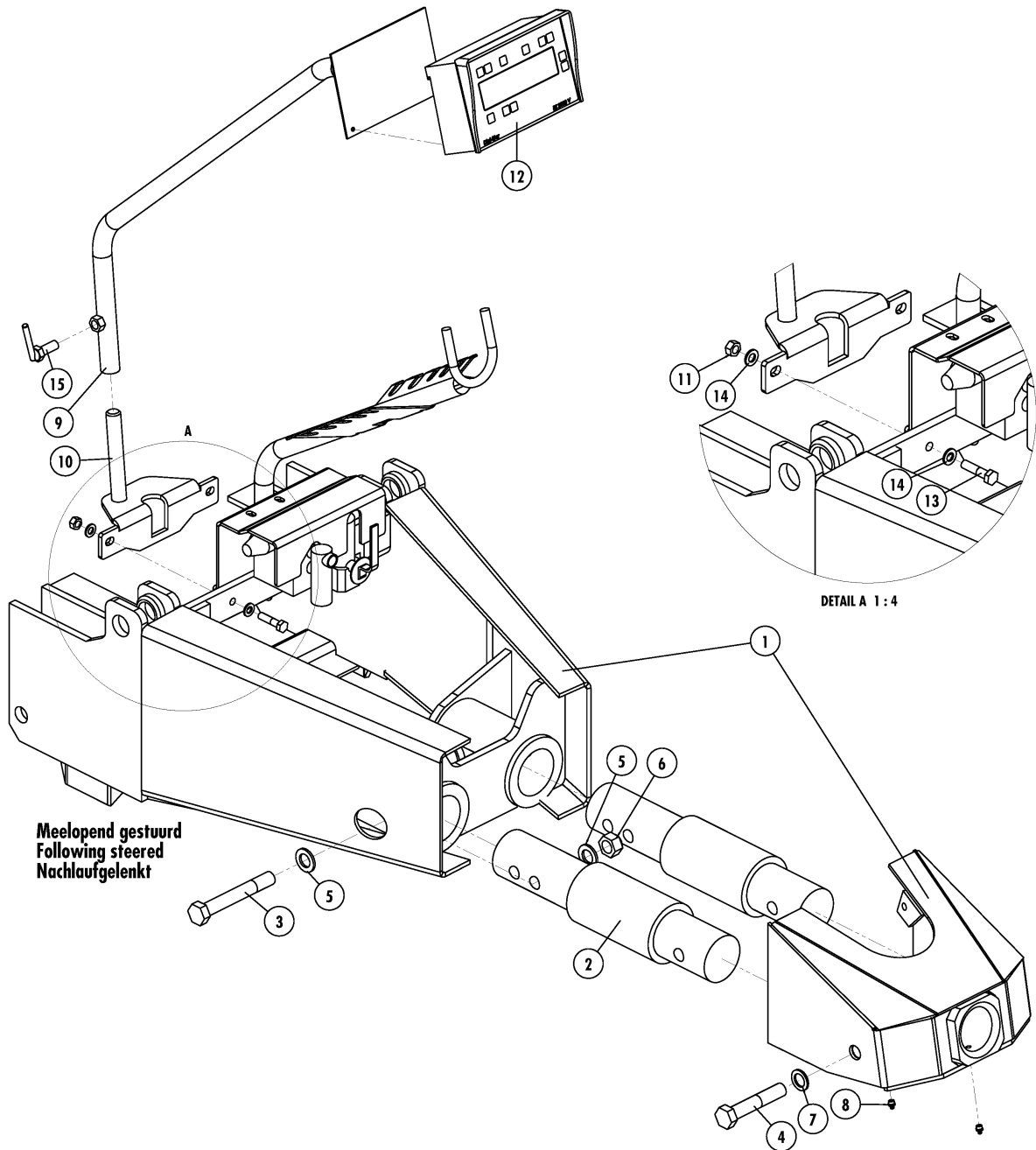
DETAIL C 1:5



## 8 WEEGINRICHTING / WEIGHING UNIT / WIEGEEINRICHTUNG

### 8.1 Weeginrichting frame / Weighing unit frame / Wiegeeinrichtung Rahmen

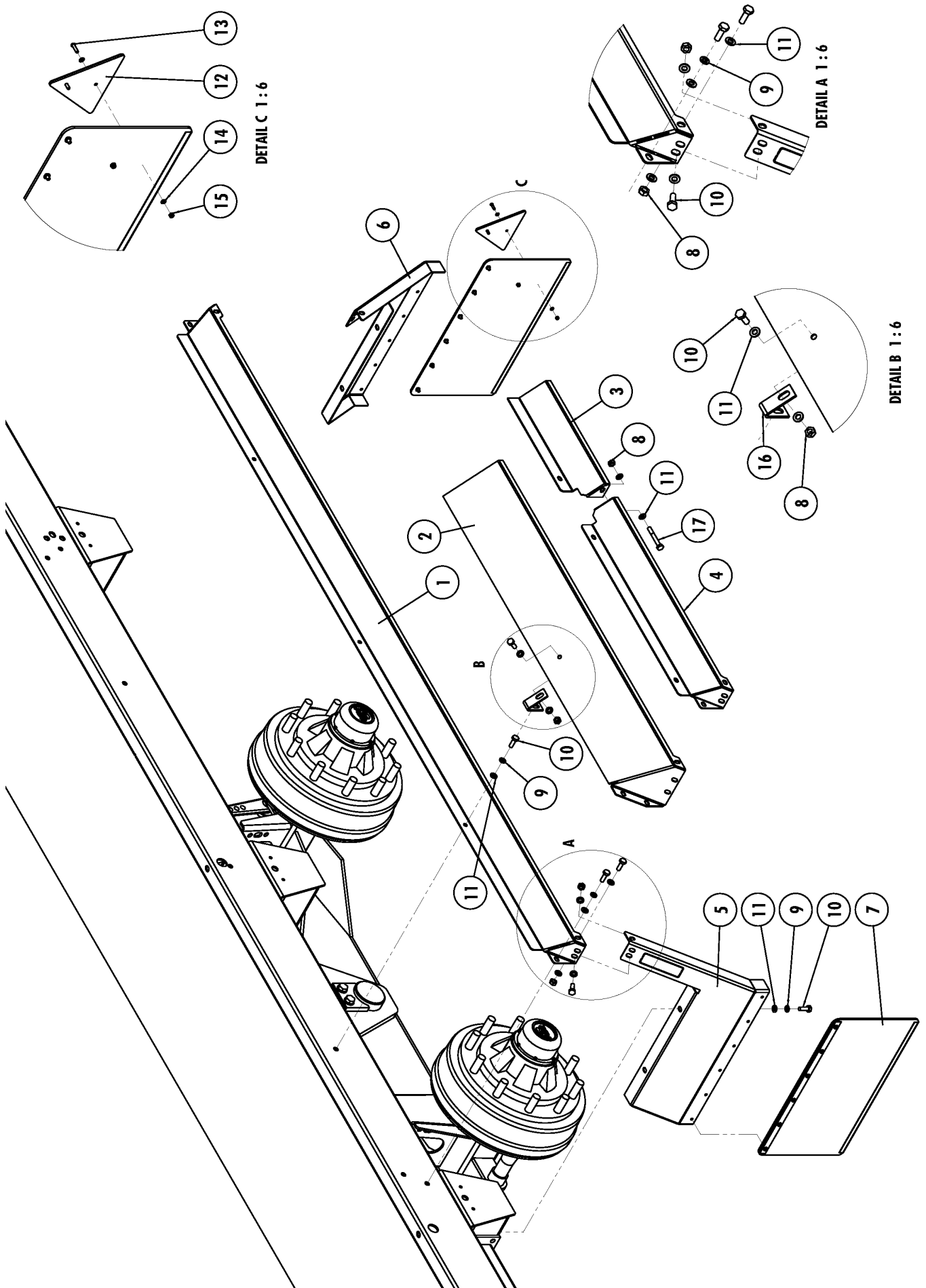
Nr.	Artikel nr.	Omschrijving	Description	Benennung	Qty.
1	969.7548	Bevestiging weeginrichting	Mount weighing unit	Befestigung Wiegeeinrichtung	2
2	352.0046	Weegstaaf	Load cell	Wiegstange	4
3	913.3178	Weegcelhouder	Mount load cell	Befestigung Wiegstange	4
4	316.0928	Nord-Hock Borgring M24 GLP	Nord-Hock locking ring M24	Nord-Hock Sicherungsring M24	4
5	301.7019	Bout M24x140 (8.8) Ev	Bolt M24x140 (8.8)	Bolzen M24x140 (8.8)	4
6	301.7046	Bout M20x1.5 L=65 (8.8) Ev	Bolt M20x1.5 L=65 (8.8)	Bolzen M20x1.5 L=65 (8.8)	8
7	316.0725	Sluitring M20 Ev	Washer M20	Scheibe M20	24
8	306.0309	Zelfborgende moer M20x1.5 (8) Ev	Locking nut M20x1.5 (8)	Sicherungsmutter M20x1.5 (8)	12
9	301.8015	Tapbout M20x1.5 L=50 (8.8) Ev	Bolt M20x1.5 L=50 (8.8)	Bolzen M20x1.5 L=50 (8.8)	4
10	306.0303	Zelfborgende moer M16 (8) Ev	Locking Nut M16 (8)	Sicherungsmutter M16 (8)	8
11	316.0707	Sluitring M16 Ev	Washer M16	Scheibe M16	8
12	913.3150	Vulblok pendelaanslag 10mm	Filling block oscillating restriction 10mm	Füllblock pendel Einschränkung 10mm	4
	913.3298	Vulblok pendelaanslag 15mm	Filling block oscillating restriction 15mm	Füllblock pendel Einschränkung 15mm	-
	913.3071	Vulblok pendelaanslag 40mm	Filling block oscillating restriction 40mm	Füllblock pendel Einschränkung 40mm	-
13	303.0936	Plat verzonken bout M16x40 (8.8) Ev	Coutersunk bolt M16x40 (8.8)	Zenkschaube M16x40 (8.8)	8
	303.0961	Plat verzonken bout M16x60 (8.8) Ev	Coutersunk bolt M16x60 (8.8)	Zenkschaube M16x60 (8.8)	-
	303.0969	Plat verzonken bout M16x80 (8.8) Ev	Coutersunk bolt M16x80 (8.8)	Zenkschaube M16x80 (8.8)	-
	303.0988	Plat verzonken bout M16x100 (8.8) Ev	Coutersunk bolt M16x100 (8.8)	Zenkschaube M16x100 (8.8)	-
14	969.6737	Borgpen 23.5-118	Locking pin 23.5-118	Sicherungsstift 23.5-118	4
15	316.0703	Sluitring M8 Ev	Washer M8	Scheibe M8	4
16	316.0905	Veerring M8 Ev	Spring ring M8	Federring M8	4
17	301.0806	Tapbout M8x20 (8.8) Ev	Bolt M8x20 (8.8)	Bolzen M8x20 (8.8)	4
18	316.0915	Nord-Hock Borgring M16	Nord-Hock locking ring M16	Nord-Hock Sicherungsring M16	4
19	301.0718	Bout M16x110 (8.8) Ev	Bolt M16x110 (8.8)	Bolzen M16x110 (8.8)	4





## 8.2 Weeginrichting trekkop / Weighingunit towbar / Wiegeeinrichtung Zugdeichsel

Nr.	Artikel nr.	Omschrijving	Description	Benennung	Qty.
1	969.3373	Trekkop weeginrichting	Towbar weighing unit	Zugdeichsel Wiegeeinrichtung	1
2	352.0046	Weegstaaf	Load cell	Wiegstange	2
3	900.0560	Bout M24x2 L=170 (10.9) Ev	Bolt M24x2 L=170 (10.9)	Bolzen M24x2 L=170 (10.9)	2
4	301.0701	Bout M24x130 (8.8) Ev	Bolt M24x130 (8.8)	Bolzen M24x130 (8.8)	2
5	316.0727	Sluitring M24 Ev	Washer M24	Scheibe M24	4
6	306.0333	Zelfborgende moer M24x2 (8) Ev	Locking nut M24x2 (8)	Sicherungsmutter M24x2 (8)	2
7	316.0928	Nord-lock Borgring M24 GLP	Nord-lock locking ring M24	Nord-lock Sicherungsring M24	2
8	342.0103	Vetnippel M10x1-180	Grease nipple M10x1-180	Fett Nippel M10x1-180	1
9	969.4865	Weegconsole	Weighing console	Wiegeconsole	1
10	969.4871	Draaisteun weegconsole	Support weighingconsole	Unterstützung Wiegeconsole	2
11	306.0302	Zelfborgende moer M12 (8) Ev	Locking Nut M12 (8)	Sicherungsmutter M12 (8)	1
12	352.0074	Weegcomputer	Weighingcomputer	Wiegecomputer	1
	352.0051	Verbindingsbox met 15m kabel	Connector box with 15m cable	Anschlußkasten mit 15m Kabel	1
	352.0064	Kabel verbindingsbox	Cable connectorbox	Kabel Anschlußkasten	15m
	352.0016	Voedingskabel	Powercable	Stromkabel	3.3m
13	301.0729	Bout M12x50 (8.8) Ev	Bolt M12x50 (8.8)	Bolzen M12x50 (8.8)	2
14	316.0702	Sluitring A13 Ev	Washer A13	Scheibe A13	4
15	965.0382	Klembout M16	Clamping bolt M16	Klembolzen M16	1



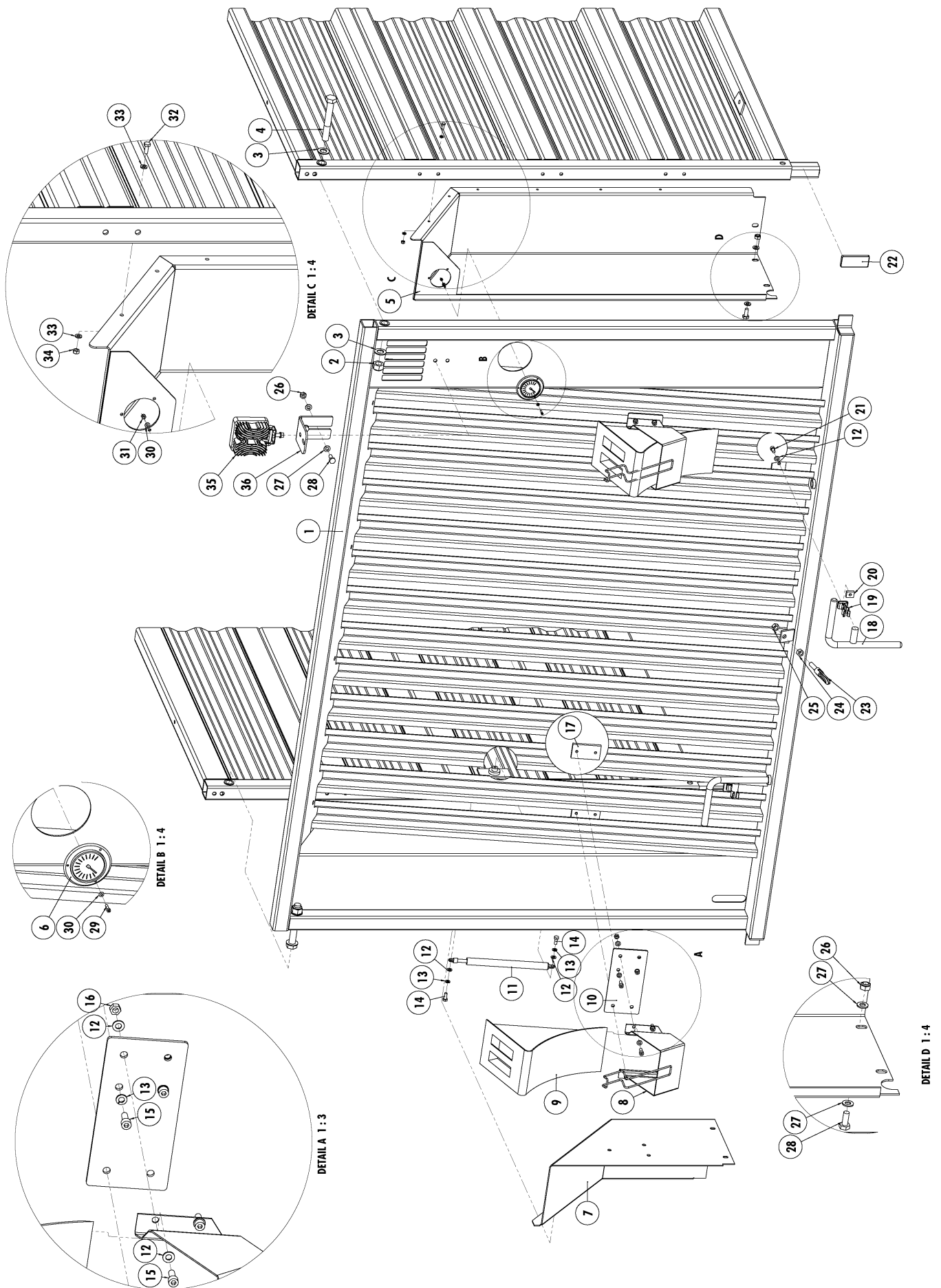
## 9 SPATBORDEN

### 9.1 Spatbord (B=75) / Mudguard (B=75) / Kottflügel (B=75)

Nr.	Art. Nr.	Type	Omschrijving	Description	Benennung	Qty.
1	937.8875	55	Spatbord B=75 L/R	Mudguard B=75 L/R	Kottflügel B=75 L/R	2
3	937.9558	65	Spatbord B=75 LA	Mudguard B=75 LR	Spatbord B=75 LH	1
	937.9559	65	Spatbord B=75 RA	Mudguard B=75 RR	Spatbord B=75 RH	1
4	937.9556	65	Spatbord B=75 LV	Mudguard B=75 LF	Kottflügel B=75 LV	1
	937.9557	65	Spatbord B=75 RV	Mudguard B=75 RF	Spatbord B=75 RV	1
5	937.8877		Spatbordschild B=75 LV/RA	Mudguard shield LF/RR	Kottflügel-schutz LV/RH	2
6	937.8878		Spatbordschild B=75 LA/RV	Mudguard shield LR/RF	Kottflügel-schutz LH/RV	2
7	374.0329		Spatlapset B=550 H=300	Mudflap W=550 H=300	Schmutzfanger B=550 H=300	2
8	306.0306		Zelfborgende moer M10 (8) Ev	Locking Nut M10 (8)	Sicherungsmutter M10 (8)	-
9	316.0906		Veerring M10 Ev	Spring washer M10	Federring M10	-
10	301.0811		Tapbout M10x30 (8.8) Ev	Bolt M10x30 (8.8)	Bolzen M10x30 (8.8)	-
11	316.0705		Sluitring M10 Ev	Washer M10	Scheibe M10	-
12	482.0201		Driehoekreflector	Reflecting warning triangle	Dreieck Reflector	2
13	303.0920		Cilinderkop schroef M5x20 (4.8) Ev	Cylinderhead screw M5x20 (4.8)	Zylinderschraube M5x20 (4.8)	4
14	316.0730		Sluitring M5 Ev	Washer M5	Scheibe M5	8
15	306.0335		Zelfborgende moer M5 (8) Ev	Locking nut M5 (8)	Sicherungs mutter M5 (8)	4
17	301.0752	65	Bout M10x75 (8.8) Ev	Bolt M10x75 (8.8)	Bolzen M10x75 (8.8)	2

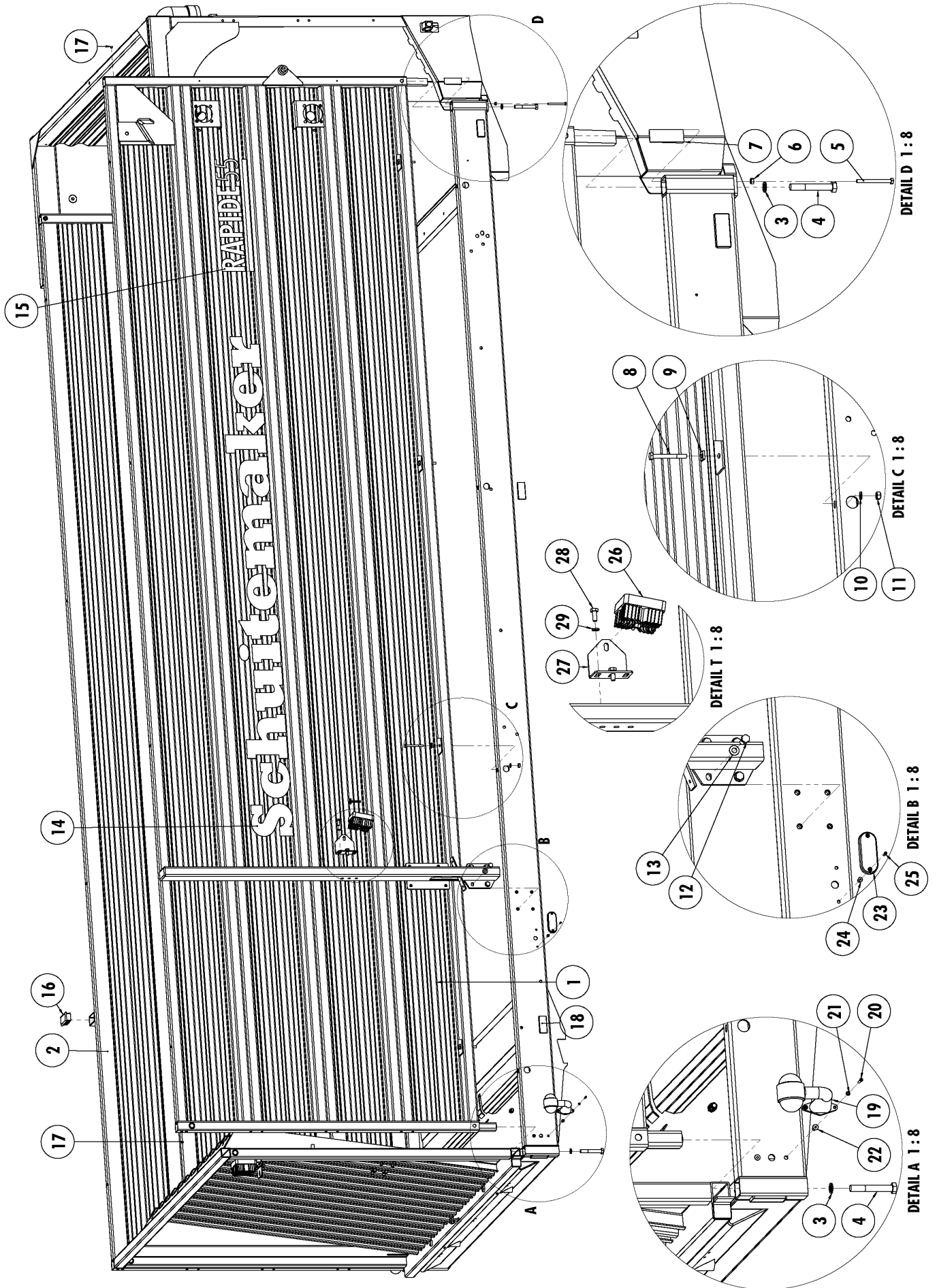
### 9.2 Spatbord (B=150) / Mudguard (B=150) / Kottflügel (B=150)

Nr.	Art. Nr.	Type	Omschrijving	Description	Benennung	Qty.
2	937.8876	55	Spatbord B=150 L&R	Spatbord B=150 L&R	Spatbord B=150 L&R	2
5	937.8879		Spatbordschild B=150 LV/RA	Mudguard shield B=150 LF/RB	Kottflügel-schutz B=150 LV/RH	2
6	937.8880		Spatbordschild B=150 LA/RV	Mudguard shield B=150 LR/RF	Kottflügel-schutz B=150 LH/RV	2
7	374.0328		Spatlapset B=600 H=300	Mudflap W=600 H=300	Schmutzfanger B=600 H=300	2
8	306.0306		Zelfborgende moer M10 (8) Ev	Locking Nut M10 (8)	Sicherungsmutter M10 (8)	-
9	316.0906		Veerring M10 Ev	Spring washer M10	Federring M10	-
10	301.0811		Tapbout M10x30 (8.8) Ev	Bolt M10x30 (8.8)	Bolzen M10x30 (8.8)	-
11	316.0705		Sluitring M10 Ev	Washer M10	Scheibe M10	-
12	482.0201		Driehoekreflector	Reflecting warning triangle	Dreieck Reflector	2
13	303.0920		Cilinderkop schroef M5x20 (4.8) Ev	Cylinderhead screw M5x20 (4.8)	Zylinderschraube M5x20 (4.8)	4
14	316.0730		Sluitring M5 Ev	Washer M5	Scheibe M5	8
16	913.3276		Spatbord steun RA-10	Mudguard console	Kottflügelstutz	6



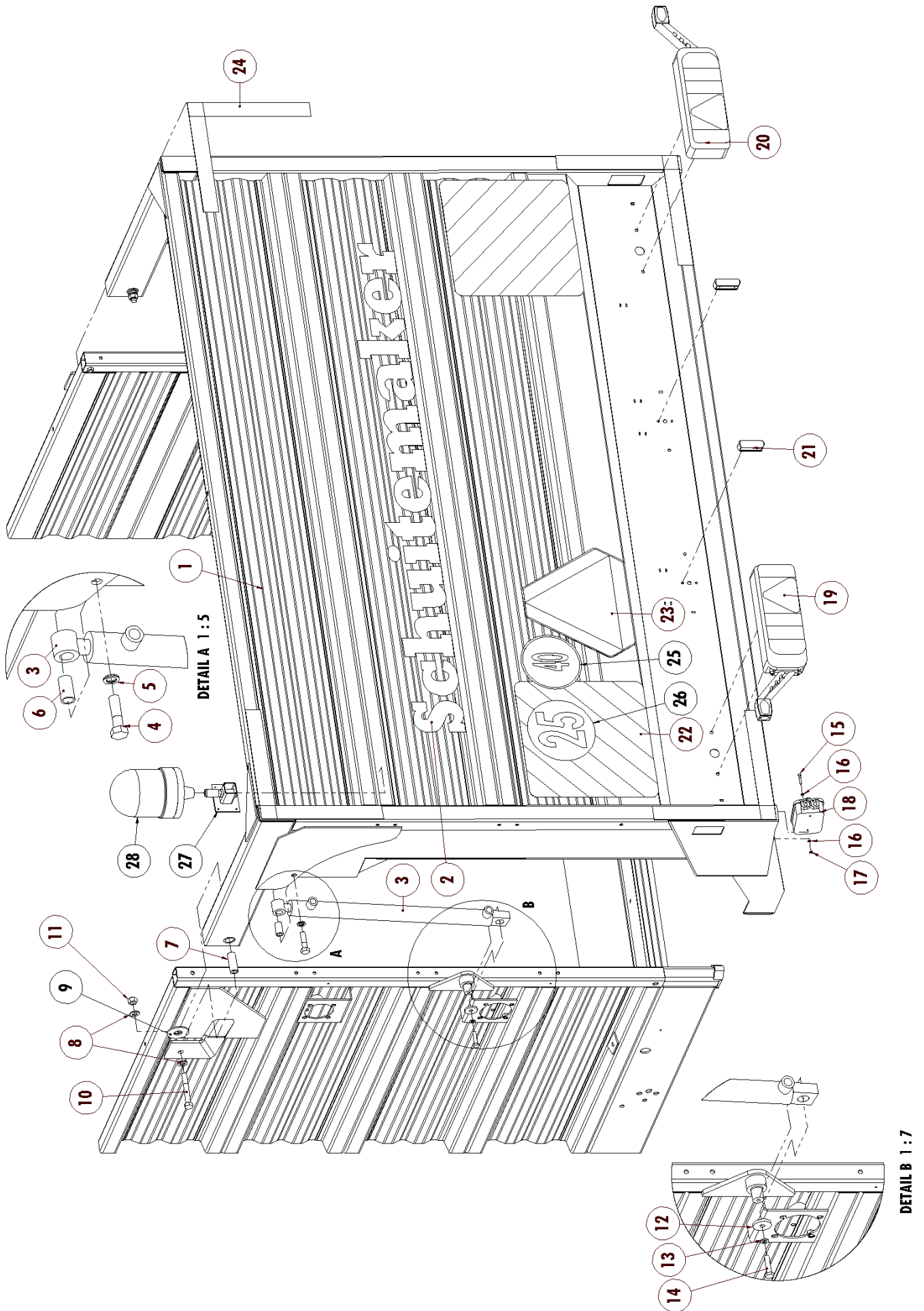
**10 BORDOPBOUW / BOARD BUILD-UP / BORDAUFBAU****10.1 Voorwand / Front wall / Vorderwand**

Nr.	Art. Nr.	Omschrijving	Description	Benennung	Qty.
1	969.6897	Voorbord	Front Panel	Vorderwand	1
2	306.0314	Zelfborgende moer M20 (8) Ev	Locking nut M20 (8)	Sicherungsmutter M20 (8)	2
3	316.0725	Sluitring M20 Ev	Washer M20	Scheibe M20	4
4	301.7007	Bout M20x140 (8.8) Ev	Bolt M20x140 (8.8)	Bolzen M20x140 (8.8)	2
5	969.6911	Frontkast manifold links	Front manifoldhousing left	Fordere Manifoldgehäuse links	1
6	355.0399	Manometer 250 bar met flens	Manometer 250 bar with flange	Pressure gauge 250 bar with flange	1
7	937.7315	Frontkast manifold rechts	Front manifoldhousing right	Fordere Manifoldgehäuse rechts	1
8	462.0152	Wielblokhouders 480	Wheel block holder 480	Bremsklotzhalter 480	2
9	462.0122	Wielkeg G46 geel	Sprag G46 yellow	Unterlegkeil G46 gelbe	2
10	937.7349	Bevestigingsplaat wielblokhouders	Mounting plate wheelblock holder	Befestigungsplatte Bremsklotzhalter	2
11	333.0002	Gasdrukveer 10/22	Gas spring 10/22	Gasfeder 10/22	1
12	316.0703	Sluitring M8 Ev	Washer M8	Scheibe M8	12
13	316.0905	Veerring M8 Ev	Spring ring M8	Federring M8	10
14	301.0806	Tapbout M8x20 (8.8) Ev	Bolt M8x20 (8.8)	Bolzen M8x20 (8.8)	2
15	302.0607	Cilinderkopbout M16x20 (8.8) Ev	Cylinderhead bolt M16x20 (8.8)	Zylinderbolzen M16x20 (8.8)	12
16	306.0312	Zelfborgende moer M8 (8) Ev	Locking nut M8 (8)	Sicherungsmutter M8 (8)	4
17	913.2902	Bevestigingsstrip 50x8-90 M8	Mounting strip 50x8-90 M8	Montagestreifen 50x8-90 M8	4
18	961.0119	Grendelpen	Locking pin	Verriegelungsstift	2
19	330.0002	Klemveer	Locking spring	Klemmfeder	2
20	913.2064	Montagestrip 20x8-24 M8 Ev	Mounting strip 20x8-24 M8	Montagestreifen 20x8-24 M8	2
21	302.0617	Cilinderkopbout M8x16 (8.8) Ev	Cylinderhead bolt M8x16 (8.8) Ev	Zylinderbolzen M8x16 (8.8) Ev	2
22	482.0210	Reflector wit 50x100	Reflector white 50x100	Reflektor weiß 50x100	2
23	371.0294	Tuimelsluiting M12	Tipping trailer catch M12	Kipp Verschluss M12	1
24	306.0704	Moer M12 (8) Ev	Nut M12 (8)	Mutter M12 (8)	1
25	306.0302	Zelfborgende moer M12 (8) Ev	Locking Nut M12 (8)	Sicherungsmutter M12 (8)	1
26	306.0306	Zelfborgende moer M10 (8) Ev	Locking Nut M10 (8)	Sicherungsmutter M10 (8)	1
27	316.0705	Sluitring M10 Ev	Washer M10	Scheibe M10	2
28	301.0805	Tapbout M10x25 (8.8) Ev	Bolt M10x25 (8.8)	Bolzen M10x25 (8.8)	1
29	302.0633	Cilinderkop bout M4x16 (8.8) Ev	Cylinderhead bolt M4x16 (8.8)	Zylinderbolzen M4x16 (8.8)	1
30	316.0734	Sluitring M4 Ev	Washer M4	Scheibe M4	2
31	306.0344	Zelfborgende moer M4 (5) Ev	Locking nut M4 (5)	Sicherungsmutter M4 (5)	1
32	301.0820	Tapbout M6x16 (8.8) Ev	Bolt M6x16 (8.8)	Bolzen M6x16 (8.8)	1
33	316.0708	Sluitring M6 Ev	Washer M6	Scheibe M6	2
34	306.0311	Zelfborgende moer M6 (8) Ev	Locking Nut M6 (8)	Sicherungsmutter M6 (8)	1
35	482.0144	Werklamp LED compleet	Working light LED cpl	Arbeitslicht LED kpl	1
36	937.3443	Werklampsteun	Working light console	Arbeitslichtkonsole	1



## 10.2 Zijwand Bordopbouw / Board build-up / Bordaufbau

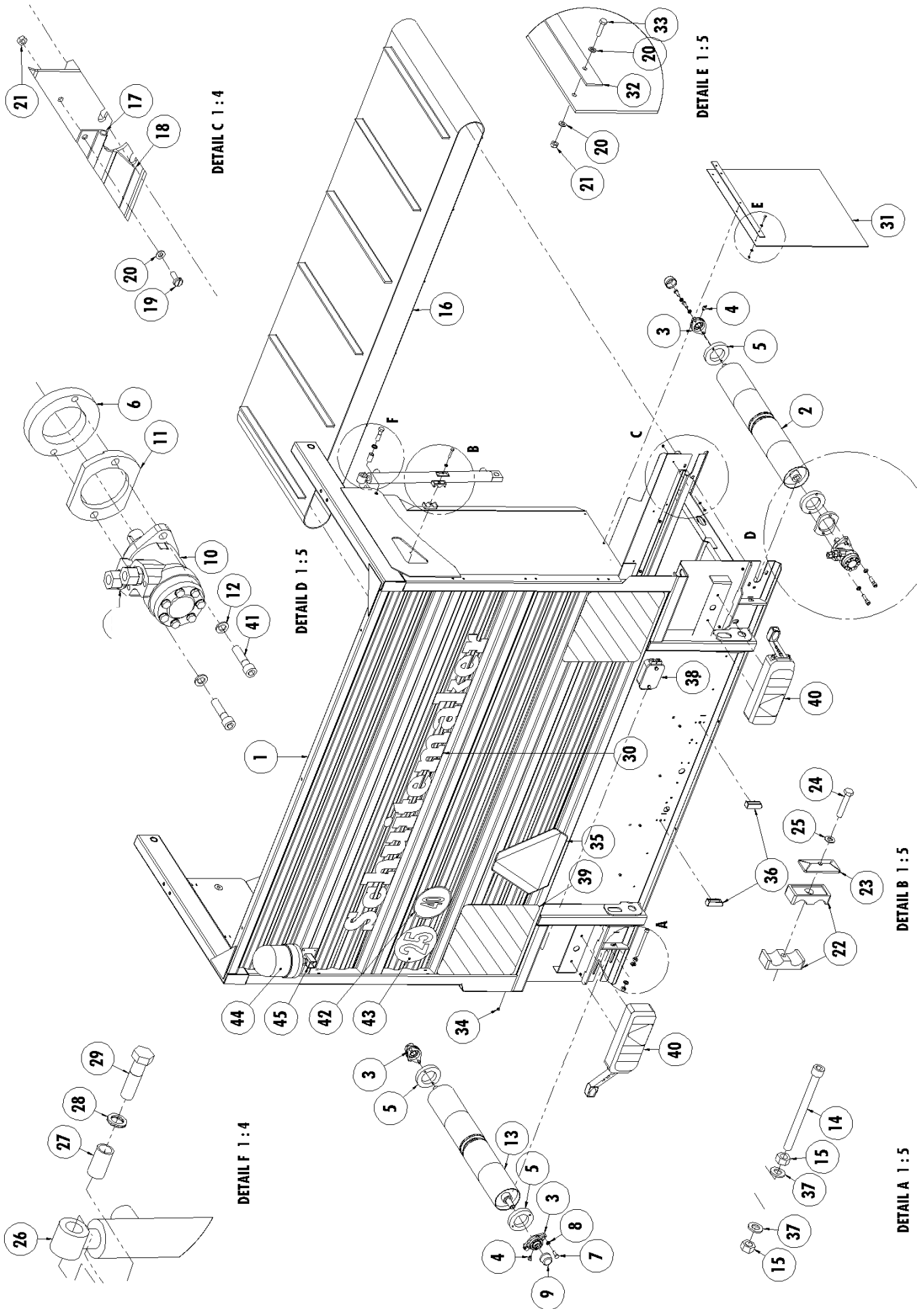
Nr.	Art. Nr.	Type	Omschrijving	Description	Bennennung	Qty.
1	969.6920	55-S	Zijwand links	Side panel left	Seitenwand links	1
	969.6898	55-W	Zijwand links	Side panel left	Seitenwand links	1
	969.7501	55-V	Zijwand links	Side panel left	Seitenwand links	1
	969.8123	65-V	Zijwand links	Side panel left	Seitenwand links	1
	969.7525	75-S	Zijwand links	Side panel left	Seitenwand links	1
2	969.6921	55-S	Zijwand rechts	Side panel right	Seitenwand rechts	1
	969.6899	55-W	Zijwand rechts	Side panel right	Seitenwand rechts	1
	969.7502	55-V	Zijwand rechts	Side panel right	Seitenwand rechts	1
	969.8124	65-V	Zijwand links	Side panel left	Seitenwand links	1
	969.7526	75-S	Zijwand rechts	Side panel right	Seitenwand rechts	1
3	316.0915		Nord-lock borgring M16	Nord-Lock locking ring M16	Nord-Lock Sicherungsring M16	4
4	301.0718		Bout M16x110 (8.8) Ev	Bolt M16x110 (8.8)	Bolzen M16x110 (8.8)	4
5	301.8020		Tapbout M8x100 (8.8) Ev.	Bolt M8x100 (8.8)	Bolzen M8x100 (8.8)	2
6	306.0705		Moer M8 (8) Ev	Nut M8 (8)	Mutter M8 (8)	2
7	913.1894		Wig zijbordbevestiging	Wedge sidepanel mounting	Keil Seitenwandbefestigung	2
8	301.0739		Bout M10x90 (8.8) Ev	Bolt M10x90 (8.8)	Bolzen M10x90 (8.8)	8
9	316.0803		Hellingplaat M10 14%	Clamping plate M10 14%	Steigungsplatte M10 14%	8
10	316.0705		Sluitring M10 Ev	Washer M10	Scheibe M10	10
11	306.0306		Zelfborgende moer M10 (8) Ev	Locking Nut M10 (8)	Sicherungsmutter M10 (8)	8
12	301.0812		Bout M12x30 (8.8) Ev	Bolt M12x30 (8.8)	Bolzen M12x30 (8.8)	8
13	316.0914		Nord-lock borgring M12	Nord-Lock Locking ring M12	Nord-Lock Sicherungsring M12	8
14	372.0610		Transfer "Schuitemaker"	Sticker "Schuitemaker"	Aufkleber "Schuitemaker"	2
15	372.0650	55	Transfer "Rapide 55"	Sticker "Rapide 55"	Aufkleber "Rapide 55"	2
	372.0712	65	Transfer "Rapide 65"	Sticker "Rapide 65"	Aufkleber "Rapide 65"	2
	372.0696	75	Transfer "Rapide 75"	Sticker "Rapide 75"	Aufkleber "Rapide 75"	2
16	376.0160		Indop 100x50	Plastic cap 100x50	Stopfen 100x50	2
17	376.0189		Indop ø10	Plastic cap ø10	Stopfen ø10	14
18	482.0204		Reflector oranje 50x100	Reflector orange 50x100	Reflektor Orange 50x100	6
19	480.0014		Contourlamp met gummiarm	Marker light with rubber arm	Begrenzungsleuchte mit Gummiarm	2
	482.0142		Glas contourlamp wit	Glass marker light white	Glas Begrenzungsleuchte weiß	-
	482.0143		Glas contourlamp rood	Glass marker light red	Glas Begrenzungsleuchte Rot	-
20	303.0921		Cilinderkopschroef M5x25 (4.8) Ev	Cylinderhead screw M5x25 (4.8)	Zylinderschraube M5x25 (4.8)	4
21	316.0916		Tandveerring M5 Ev	Toothed spring washer M5	Zahnring M5	4
22	306.0387		Blinde neopreen moer M5	Blind neopren rivet M5	Blinde neopren Mutter M5	4
23	480.0045	Option	LED Zijmarkeringslicht	LED side marker	LED Seitenmarkierungsleuchte	6
	481.0141	Option	Snap-in-kabel LDM1x1.5m <sup>2</sup> Bruin/Wit	Snap-in-cable LDM1x1.5m <sup>2</sup> Brown/White	Snap-in-kabel LDM1x1.5m <sup>2</sup> Braun/Weiß	6
24	306.0386	Option	Blinde neopreen moer M4	Blind neopren rivet M4	Blinde neopren Mutter M4	12
25	302.0633	Option	Cilindrische kopbout M4x16 (8.8) Ev	Cylinderhead bolt M4x16 (8.8)	Zylinderschraube M4x16 (8.8)	12
26	482.0144		Werklamp LED compleet	Working light LED cpl	Arbeitslicht LED kpl	
27	937.9049		Werklampsteun-zijron LED	Working light console	Arbeitslichtkonsole	
28	301.0805		Tapbout M10x25 (8.8) Ev	Bolt M10x25 (8.8)	Bolzen M10x25 (8.8)	2
29	316.0906		Veerring M10 Ev d=2.5	Spring washer M10	Zahnring M10	2





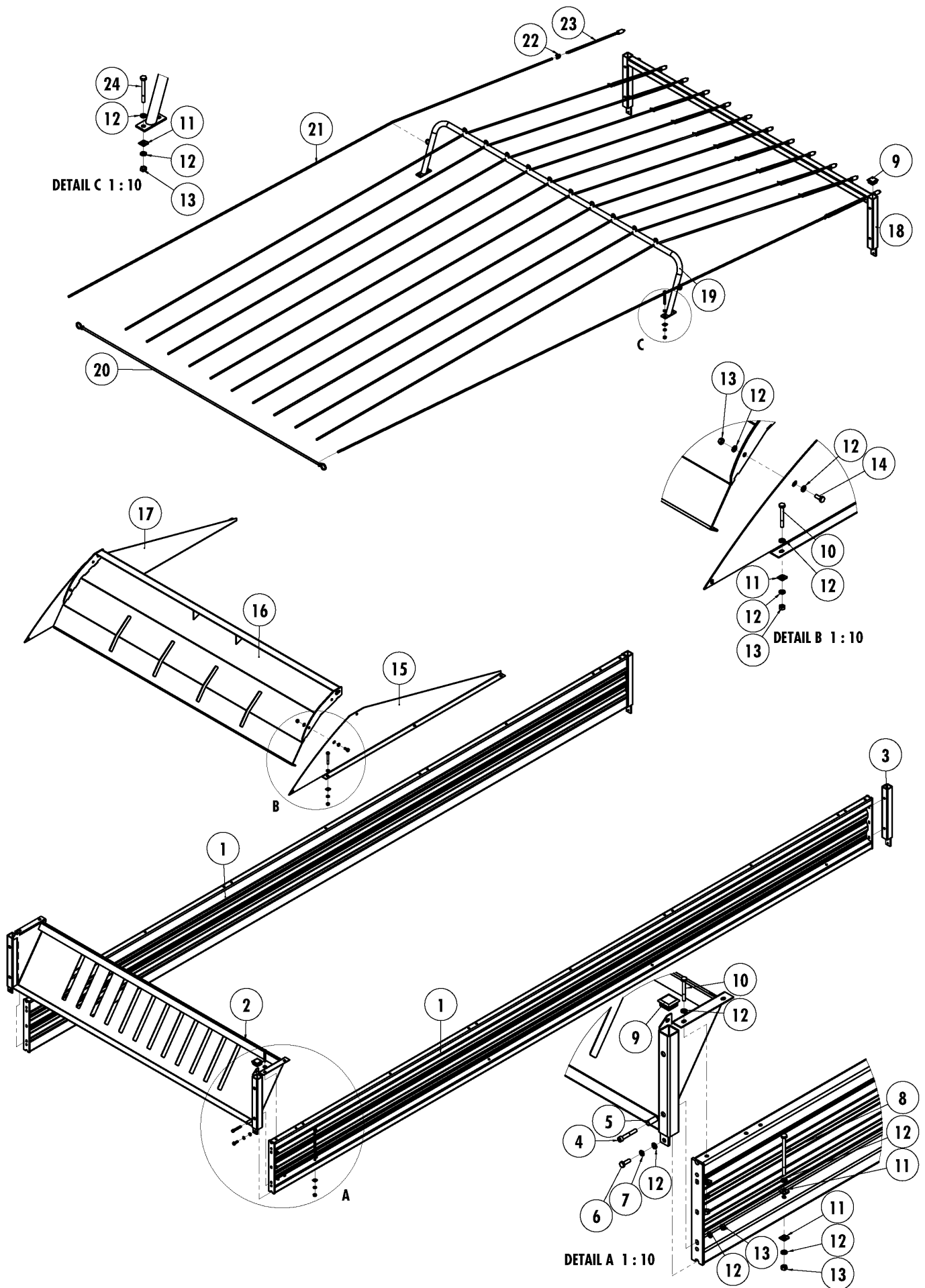
## 10.3 Achterklep / Tailgate / Heckklappe

Nr.	Art. Nr.	Omschrijving	Description	Benennung	Qty.
1	969.6913	Achterklep	Tailgate	Heckklappe	1
2	372.0611	Transfer "Schuitemaker" achterklep	Sticker "Schuitemaker" tailgate	Aufkleber "Schuitemaker" Heckklappe	1
3	355.3095	Hydraulische cilinder D25/40 - 745/565	Hydraulic cylinder D25/40 - 745/565	Hydraulische zylinder D25/40 - 745/565	2
	454.0804	Afdichtingset voor 355.3095	Set of seals for 355.3095	Dichtungssatz für 355.3095	1
4	301.0761	Bout M16x60 (8.8) Ev	Bolt M16x60 (8.8)	Bolzen M16x60 (8.8)	2
5	316.0915	Nord-lock borgring M16	Nord-Lock locking ring M16	Nord-Lock Sicherungsring M16	2
6	926.1077	Buis 22x2.5 L=39.5	Tube 22x2.5 L=39.5	Rohr 22x2.5 L=39.5	2
7	926.1706	Buis 25x4 L=61	Tube 25x4 L=61	Rohr 25x4 L=61	2
8	316.0737	Sluitplaat A17 Ev	Washer A17	Scheibe A17	4
9	316.0707	Sluitring M24 Ev	Washer M24	Scheibe M24	2
10	301.0718	Bout M16x110 (8.8) Ev	Bolt M16x110 (8.8)	Bolzen M16x110 (8.8)	2
11	306.0303	Zelfborgende moer M16 (8) Ev	Locking Nut M16 (8)	Sicherungsmutter M16 (8)	2
12	937.1740	Sluitring 11-41/6	Washer 11/41-6	Scheibe 11/41-6	2
13	316.0906	Veerring M10 Ev	Spring washer M10	Federring M10	2
14	301.0846	Tapbout M10x45 (8.8) Ev	Bolt M10x45 (8.8)	Bolzen M10x45 (8.8)	2
15	302.0026	Cilinderkopbout M5x30 (10.9) Ev	Cylinderhead bolt M5x30 (10.9)	Zylinderbolzen M5x30 (10.9)	1
16	316.0730	Sluitring M5 Ev	Washer M5	Scheibe M5	2
17	306.0335	Zelfborgende moer M5 (8) Ev	Locking nut M5 (8)	Sicherungs mutter M5 (8)	1
18	481.0122	Kabelverbinderdoos	Junction box	Leitungsverbinder dose	1
19	480.0087	Achterlamp met contourlamp links	Rear light with markerlight left	Heckleuchte mit Begrenzungsleuchte links	1
	480.0048	Achterlamp zonder arm links	Rear light with arm left	Heckleuchte mit arm links	1
	482.0137	Glas achterlamp links	Glass rearlight left	Glas Heckleuchte links	-
20	480.0088	Achterlamp met contourlamp rechts	Rear light with contourlight right	Heckleuchte mit Begrenzungsleuchte rechts	1
	480.0049	Achterlamp zonder arm rechts	Rear light with arm right	Heckleuchte mit arm rechts	1
	482.0138	Glas achterlamp rechts	Glass rearlight right	Glas Heckleuchte rechts	-
21	480.0015	Kentekenlamp	Registration plate light	Kenzeichenleuchte	2
22	482.0211	Markeringsbord	Marking board	Warntafel	2
23	482.0209	Driehoek langzaam rijdend verkeer	Slow moving traffic triangle	Warnungsschild Dreiecke	1
24	372.0589	Reflectiestrip	Reflector strip	Reflektor Streifen	1.3 m
25	372.0441	Transfer "40"	Sticker "40"	Aufkleber "40"	-
26	372.0708	Transfer "25"	Sticker "25"	Aufkleber "25"	-
27	969.2589	Zwaailampsteun	Turning light console	Leuchfeuerkosole	-
28	482.0128	Zwaailamp	Turning light	Leuchfeuer	-



## 10.4 Achterklep V / Tailgate V / Heckklappe V

Nr.	Art. Nr.	Omschrijving	Description	Benennung	Qty.
1	969.7474	Achterklep	Tailgate	Heckklappe	1
2	969.4636	Banddrijfrol 800	Belt Pulley 800	Treibrolle 800	1
3	900.0703	Spanlager	Tension Bearing	Spanlagergehuuse	3
4	342.0124	Vetnippel 1/8"-45	Lubricating Nipple 1/8"-45	Schmiernippel 1/8"-45	3
5	921.1200	Afdichtschijf M10	Closure Disc M10	Dichtungsscheibe M10	3
6	921.1201	Afdichtschijf M12	Closure Disc M12	Dichtungsscheibe M12	1
7	301.0811	Tapbout M10x30 (8.8) Ev	Bolt M10x30 (8.8)	Bolzen M10x30 (8.8)	14
8	316.0906	Veerring M10 Ev	Spring washer M10	Federring M10	6
9	376.0175	Lagerdekkap	Bearing Cap	Lagerkappe	3
10	355.0034	Hydromotor OMP-80	Hydro-Motor OMP-80	Hydro-Motor OMP-80	1
	454.0260	Afdichtset OMP	Afdichtset OMP	Afdichtset OMP	-
11	921.1137	Motorflens	Motor flange	Motorflansch	1
12	316.0904	Veerring M12 Ev	Spring washer M12	Federring M12	2
13	969.4654	Bandspanrol 800	Tension roller 800	Band spanrolle 800	1
14	302.7005	Cilindrische kopbout M12x150 (8.8) Voldraad	Cylinderhead bolt M12x150 (8.8) Fullthreaded	Zylinder Kopfbolzen M12x150 (8.8) Vollgewinde	3
15	306.0704	Moer M12 (8) Ev	Nut M12 (8)	Mutter M12 (8)	6
16	433.1007	Transportband 800	Conveyorbelt 800	Fördergurte 800	1
17	902.0934	Geleideprofiel L=2470	Closure profile L=2470	Dichtungsprofiel L=2470	2
18	281.0044	Afdichtstrip	Closure strip	Dichtungsstreifen	2x2.5m
19	303.0934	Pl.bolkopschroef M6x16 (4.8) Ev	Screw M6x16 (4.8)	Schraube M6x16 (4.8)	24
20	316.0708	Sluitering M6 Ev	Washer M6	Scheibe M6	27
21	306.0311	Zelfborgende moer M6 (8) Ev	Locking Nut M6 (8)	Sicherungsmutter M6 (8)	27
22	375.0177	Dubbele leidingbeugel 22mm	Pipe handle 22mm	Rohr Bügel 22mm	2
23	375.0182	Dekplaatje DPD- M8	Cover Plate DPD- M8	Platte DPD- M8	2
24	301.8008	Tapbout M8x45 (8.8) Ev	Bolt M8x45 (8.8)	Bolzen M8x45 (8.8)	4
25	316.0703	Sluitering M8 Ev	Washer M8	Scheibe M8	6
26	355.3095	Hydraulische cilinder D25/40 - 745/565	Hydraulic cylinder D25/40 - 745/565	Hydraulische cilinder D25/40 - 745/565	2
	454.0804	Afdichtingsset voor 355.3095	Set of seals for 355.3095	Dichtungssatz für 355.3095	1
27	926.1077	Buis 22x2.5 L=39.5	Tube 22x2.5 L=39.5	Rohr 22x2.5 L=39.5	2
28	316.0915	Nord-lock borgring M16	Nord-Lock locking ring M16	Nord-Lock Sicherungsring M16	2
29	301.0761	Bout M16x60 (8.8) Ev	Bolt M16x60 (8.8) Ev	Bolzen M16x60 (8.8)	2
30	372.0611	Transfer "Schuitemaker" achterklep	Sticker "Schuitemaker" tailgate	Aufkleber "Schuitemaker" Heckklappe	1
31	374.0322	Afsluitplaat	Sealingplate	Dichtungsplatte	2
32	913.3159	Klemstrip afdichting	Clamping Strip	Klemmstrip	2
33	301.0827	Tapbout M6x25 (8.8) Ev	Bolt M6x25 (8.8)	Bolzen M6x25 (8.8)	4
34	376.0189	Indop ø10	Plastic cap ø10	Stopfen ø10	16
35	482.0209	Driehoek langzaam rijdend verkeer	Slow moving traffic triangle	Warnungsschild Dreiecke	1
36	480.0015	Kentekenverlichting	Registration plate light	Kennzeichenlechte	2
37	316.0702	Sluitering A13 Ev	Washer A13	Scheibe A13	-
38	481.0122	Kabelverbinderdoos	Junction box	Leitungsverbinder dose	1
39	482.0211	Markeringsbord	Marking board	Warn tafel	2
40	480.0087	Achterlamp met contourlamp links	Rear light with markerlight left	Heckleuchte mit Begrenzungsleuchte links	1
	482.0137	Glas achterlamp links	Glass rearlight left	Glas Heckleuchte links	-
	480.0088	Achterlamp met contourlamp rechts	Rear light with contourlight right	Heckleuchte mit Begrenzungsleuchte rechts	1
	482.0138	Glas achterlamp rechts	Glass rearlight right	Glas Heckleuchte rechts	-
41	302.0641	Cilindrische kopbout M12x50 (8.8) Ev	Cylinderhead bolt M12x50 (8.8)	Zylinder Bolzen M12x50 (8.8)	-
42	372.0441	Transfer "40"	Sticker "40"	Aufkleber "40"	-
43	372.0708	Transfer "25"	Sticker "25"	Aufkleber "25"	-
44	482.0128	Zwaailamp	Turning light	Leuchttfeuer	-
45	969.2589	Zwaailampsteun	Turning light console	Leuchttfeuer konsole	-

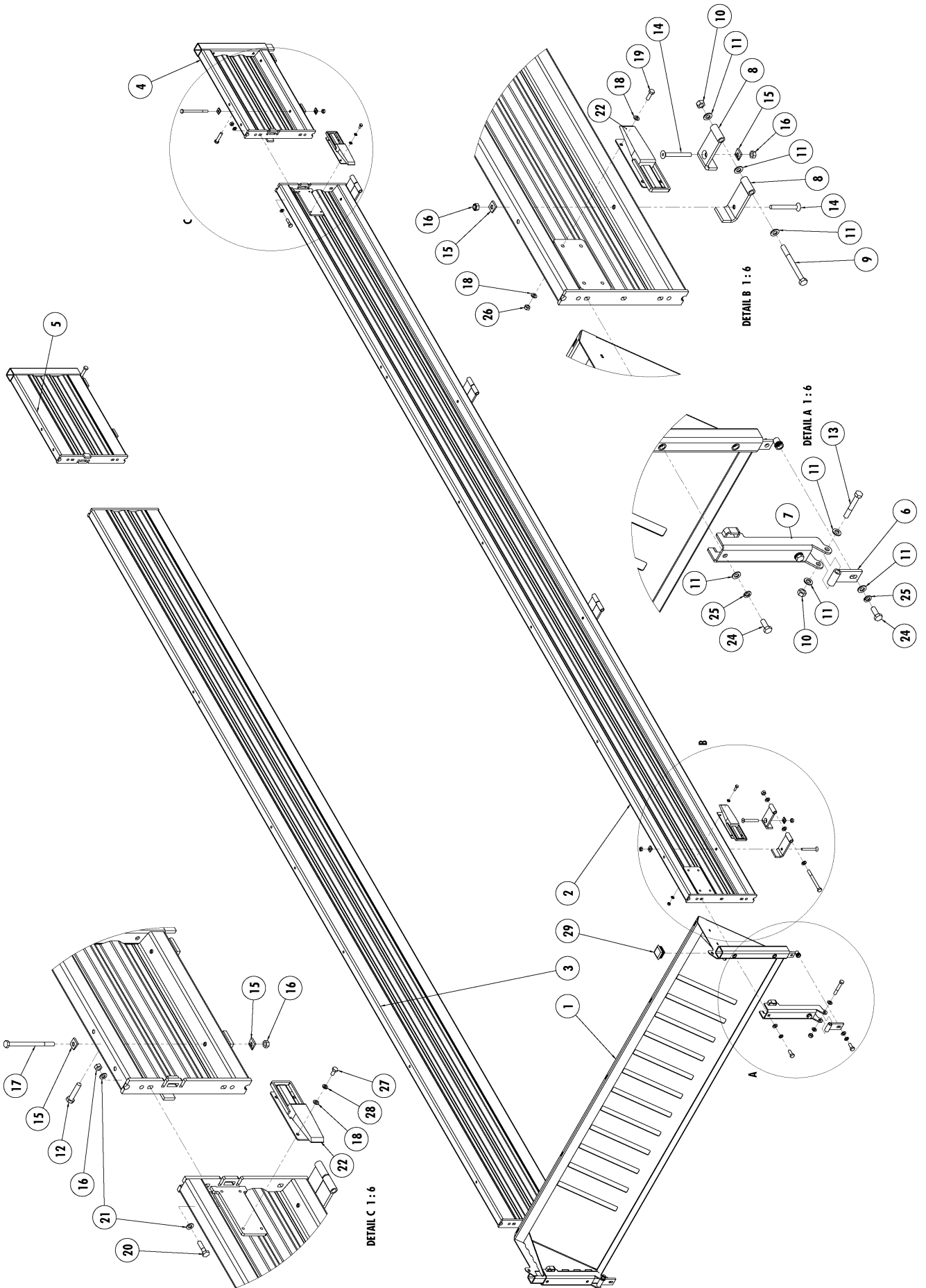


**11 STAALOPZET / STEEL TOP UNIT / STAHL AUFBAU****11.1 Staalopzet 40cm vast / Steel top unit 40cm fixed / Stahl Aufbau 40cm fest**

Nr.	Art. Nr.	Type	Omschrijving	Description	Benennung	Qty.
1	969.6922	55	Staalopzet zijbord 40 L=5500	Steel top unit side panel 40 L=5500	Stahl Aufsatz Seitenstück 40 L=5500	2
	969.8162	65	Staalopzet zijbord 40 L=6500	Steel top unit side panel 40 L=6500	Stahl Aufsatz Seitenstück 40 L=6500	2
2	969.6924		Geleidebord	Upper pannel	Obenwand	1
3	969.6923		Eindpaal achter staalopzet 40	Rear pole steel top unit 40	Hintere Pol Stahl Aufsatz 40	2
4	302.0604		Cilinderkopbout M10x65 (8.8) Ev	Cylinderhead bolt M10x65 (8.8)	Zylinderbolzen M10x65 (8.8)	4
5	925.0393		Buis 16x2.5 L=37	Bush 16x2.5 L=37	Buchse 16x2.5 L=37	4
6	301.0811		Tapbout M10x30 (8.8) Ev	Bolt M10x30 (8.8)	Bolzen M10x30 (8.8)	2
7	316.0906		Veerring M10 Ev	Spring washer M10	Federring M10	2
8	301.7015		Bout M10x150 (8.8) Ev	Bolt M10x150 (8.8)	Bolzen M10x150 (8.8)	8
9	376.0124		Indop 50x50	Plastic Cap 50x50	Stopfen 50x50	2
10	301.0732		Bout M10x80 (8.8) Ev	Bolt M10x80 (8.8)	Bolzen M10x80 (8.8)	8
11	316.0803		Hellingplaat M10	Clamping plate M10	Steigungsplatte M10	16
12	316.0705		Sluitring M10 Ev	Washer M10	Scheibe M10	16
13	306.0306		Zelfborgende moer M10 (8) Ev	Locking Nut M10 (8)	Sicherungsmutter M10 (8)	8

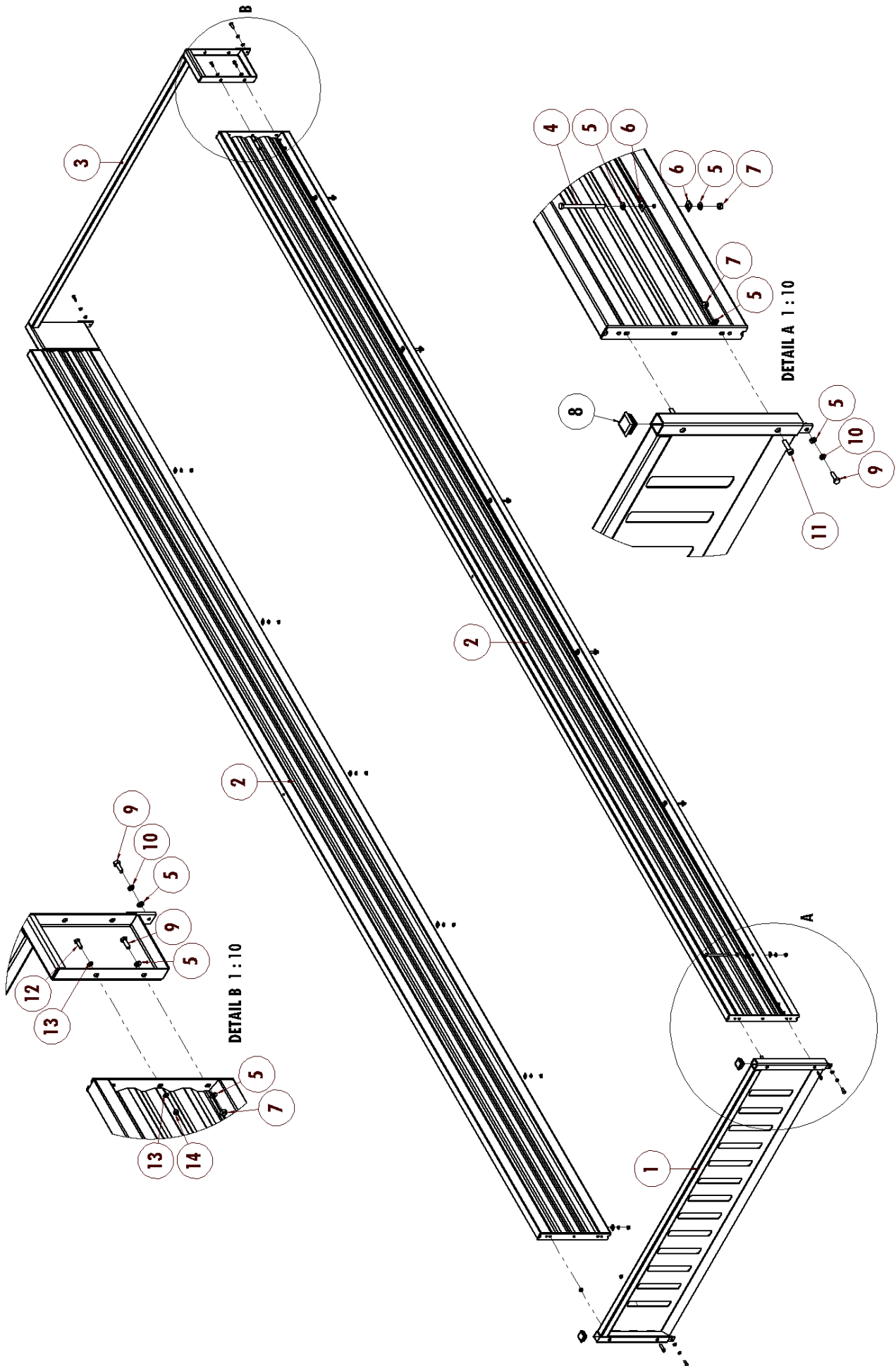
**11.2 Topgeleiding / Cord guide / Kordelführung**

Nr.	Art. Nr.	Type	Omschrijving	Description	Benennung	Qty.
10	301.0732	55	Bout M10x80 (8.8) Ev	Bolt M10x80 (8.8)	Bolzen M10x80 (8.8)	4
11	316.0803	65	Hellingplaat M10-14%	Clamping plate M10-14%	Steigungsplatte M10-14%	8
12	316.0705		Sluitring M10 Ev	Washer M10	Scheibe M10	16
13	306.0306		Zelfborgende moer M10 (8) Ev	Locking Nut M10 (8)	Sicherungsmutter M10 (8)	8
14	301.0805		Tapbout M10x25 (8.8) Ev	Bolt M10x25 (8.8)	Bolzen M10x25 (8.8)	4
15	937.7342	55	Zijplaat topgeleiding links	Side panel cord guide left	Seiteplatte Kordelführung links	1
	937.8683	65	Zijplaat topgeleiding links lang	Side panel cord guide left long	Seiteplatte Kordelführung links lang	1
16	969.6925		Voorbord topgeleiding	Front panel cord guide	Vorderwand Kordelführung	1
17	937.7343	55	Zijplaat topgeleiding rechts	Side panel cord guide right	Seiteplatte Kordelführung rechts	1
	937.8684	65	Zijplaat topgeleiding rechts lang	Side panel cord guide right long	Seiteplatte Kordelführung rechts lang	1
18	969.6926		Achterbeugel topgeleiding	Rear bracket cordguide	Hintere Halterung Kordelführung	1
19	969.6927		Middenbeugel topgeleiding	Middle bracket cordguide	Mittlere Halterung Kordelführung	1
20	961.0275		Kabelstang	Cablerod	Kabelstange	2
21	900.0297	55	Koord	Cord	Korde	12
	900.0299	65	Koord	Cord	Korde	12
22	461.0150		D-Sluiting 6mm	D-locking Clamp 6mm	D-Verschlöß 6mm	12
23	900.0300		Spankoord	Drag cord	Spannkorde	12
24	301.0739		Bout M10x90 (8.8) Ev	Bolt M10x90 (8.8)	Bolzen M10x90 (8.8)	4



## 11.3 Staalopzet 40cm scharnierbaar / Steel top unit 40cm hingable / Stahl Aufbau 40cm schwenkbar

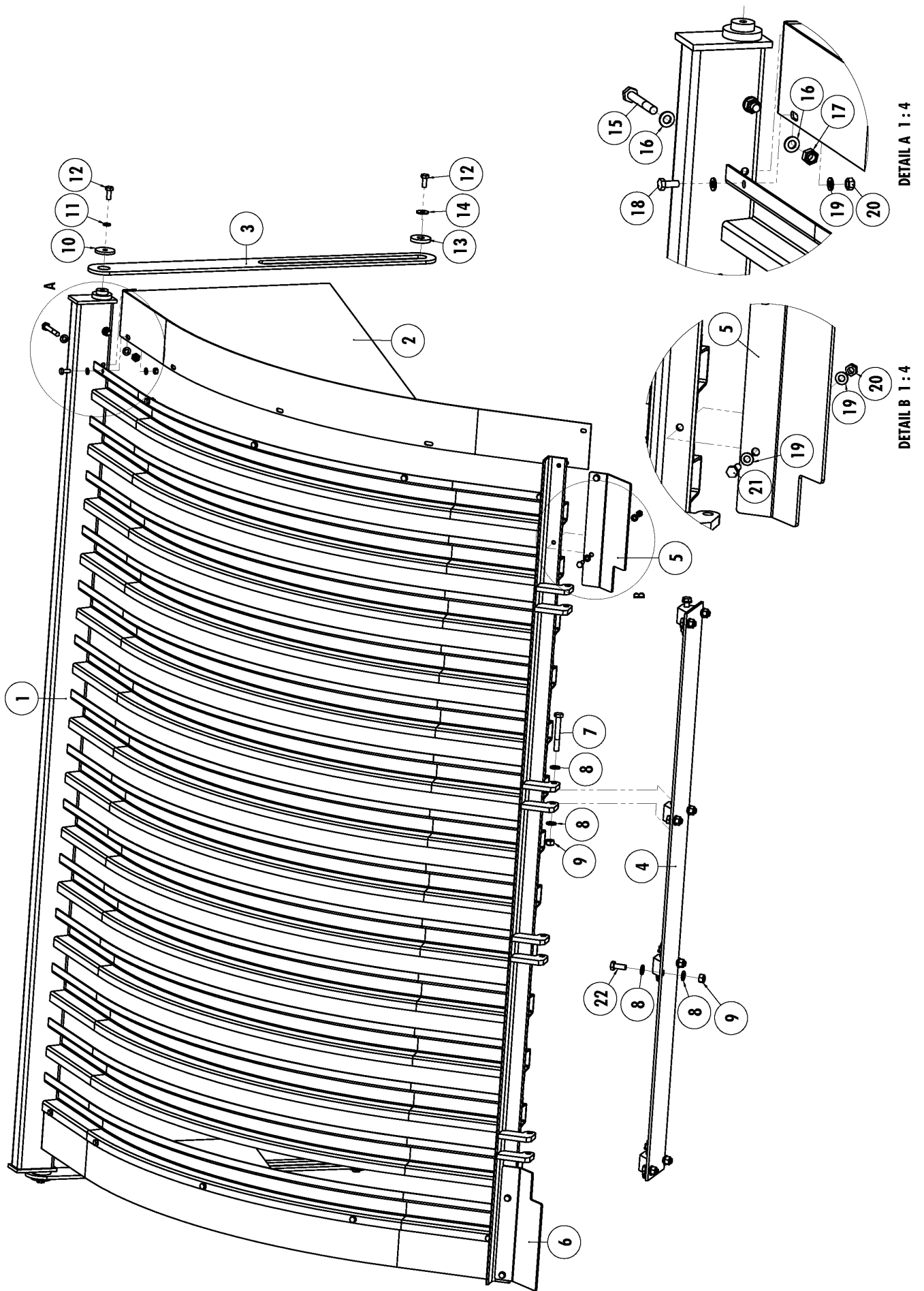
Nr.	Art. Nr.	Type	Omschrijving	Description	Benennung	Qty.
1	969.6924		Geleidebord	Upper pannel	Obenwand	1
2	969.7805	55	Staalopzet zijbord 40 L=5500	Steel top unit side panel 40 L=5500	Stahl Aufsatz Seitenstück 40 L=5500	1
	969.8159	65	Staalopzet zijbord 40 L=6500	Steel top unit side panel 40 L=6500	Stahl Aufsatz Seitenstück 40 L=6500	1
3	969.7806	55	Staalopzet zijbord 40 L=5500	Steel top unit side panel 40 L=5500	Stahl Aufsatz Seitenstück 40 L=5500	1
	969.8160	65	Staalopzet zijbord 40 L=6500	Steel top unit side panel 40 L=6500	Stahl Aufsatz Seitenstück 40 L=6500	1
4	969.7807		Achterstuk SOS-40 Li	Rearpart SOS-40 Le	Hinterstück SOS-40 Li	1
5	969.7808		Achterstuk SOS-40 Re	Rear part SOS-40 Ri	Hinterstück SOS-40 Re	1
6	969.7829		Scharnierstuk voor	Hinge front	Scharnierstück vorne	2
7	969.7826		Scharnierstuk voorpaal	Hinge fronttube	Scharnierstück Rohr vorne	2
8	969.7804		Zijscharnierdeel	Side hinge part	Scharnierstück Seite	16
9	301.0743		Bout M12x130 ev.	Bolt M12x130 ev.	Bolzen M12x130 ev.	8
10	306.0302		Zelfborgende moer M12 (8) Ev	Locking Nut M12 (8)	Sicherungsmutter M12 (8)	10
11	316.0702		Sluistring A13 Ev	Washer A13	Scheibe A13	20
12	301.0821		Tapbout M12x55 (8.8) Ev	Bolt M12x55 (8.8)	Bolzen M12x55 (8.8)	2
13	301.0785		Bout M12x80	Bolt M12x80	Bolzen M12x80	2
14	303.0975		Pl.Verz.bout M10x90 (8.8) Ev	Bolt M10x90 (8.8) ev.	Bolzen M10x90 (8.8) ev.	16
15	316.0803		Hellingplaat M10 14%	Clamping plate M10 14%	Steigungsplatte M10 14%	20
16	306.0306		Zelfborgende moer M10 (8) Ev	Locking Nut M10 (8)	Sicherungsmutter M10 (8)	20
17	301.7015		Bout M10x150 (8.8) Ev	Bolt M10x150 (8.8)	Bolzen M10x150 (8.8)	4
18	316.0703		Sluistring M8 Ev	Washer M8	Scheibe M8	16
19	301.0802		Tapbout M8x25 (8.8) Ev	Bolt M8x25 (8.8)	Bolzen M8x25 (8.8)	8
20	301.0722		Bout M10x40 (8.8) Ev	Bolt M10x40 (8.8)	Bolzen M10x40 (8.8)	4
21	316.0705		Sluistring M10 Ev	Washer M10	Scheibe M10	8
22	371.0173		Snelsluiting	Quick release	Schnellspanner	4
23	306.0391		Blindklinkmoer M12	Rivetmutter M12	Nietmutter	4
24	301.081		Tapbout M12x30 (8.8) Ev	Bolt M12x30 (8.8)	Bolzen M12x30 (8.8)	4
25	316.0904		Veerring M12 Ev	Spring washer M12	Federring M12	4
26	306.0312		Zelfborgende moer M8 (8) Ev	Locking nut M8 (8)	Sicherungsmutter M8 (8)	8
27	301.0801		Tapbout M8x16 (8.8) Ev	Bolt M8x16 (8.8)	Bolzen M8x16 (8.8)	8
28	316.0905		Veerring M8 Ev	Spring ring M8	Federring M8	8
29	376.0124		Indop 50x50	Plastic Cap 50x50	Stopfen 50x50	4
30	937.9655		Vulstrip	Fillingplate	Zwischenplatte	2





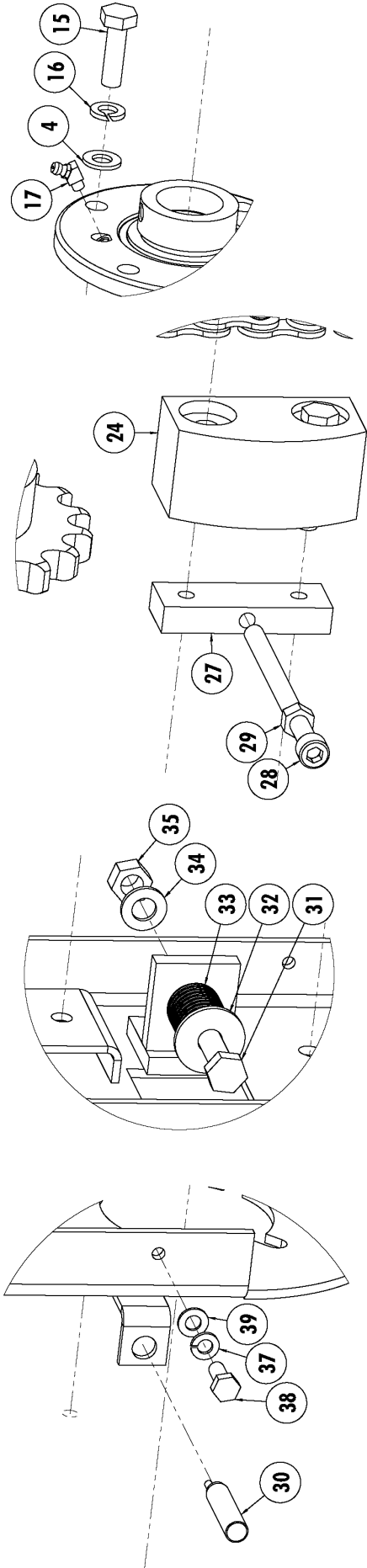
## 11.4 Staalopzet 50cm vast / Steel top unit 50cm fixed / Stahl Aufbau 50cm fest

Nr.	Art. Nr.	Omschrijving	Description	Benennung	Qty.
1	969.7517	Beugel staalopzet	Bracket steel top unit	Halterung Stahl Aufbau	1
2	969.7522	Staalopbouw zijstuk	Steel top unit side panel	Stahl Aufsatz Seitenstück	2
3	969.7531	Beugel staalopzet achter	Bracket steel top unit rear	Halterung Stahl Aufsatz hinten	1
4	301.7015	Bout M10x150 (8.8) Ev	Bolt M10x150 (8.8)	Bolzen M10x150 (8.8)	12
5	316.0705	Sluitring M10 Ev	Washer M10	Scheibe M10	36
6	316.0803	Hellingplaat M10	Clamping plate M10	Steigungsplatte M10	24
7	306.0306	Zelfborgende moer M10 (8) Ev	Locking Nut M10 (8)	Sicherungsmutter M10 (8)	18
8	376.0124	Indop 50x50	Plastic Cap 50x50	Stopfen 50x50	2
9	301.0811	Tapbout M10x30 (8.8) Ev	Bolt M10x30 (8.8)	Bolzen M10x30 (8.8)	6
10	316.0906	Veerring M10 Ev	Spring washer M10	Federring M10	4
11	302.0605	Cilinderkopbout M10x40 (8.8) Ev	Cylinderhead bolt M10x40 (8.8)	Zylinderbolzen M10x40 (8.8)	4
12	301.0802	Tapbout M8x25 (8.8) Ev	Bolt M8x25 (8.8)	Bolzen M8x25 (8.8)	2
13	316.0703	Sluitring M8 Ev	Washer M8	Scheibe M8	4
14	306.0312	Zelfborgende moer M8 (8) Ev	Locking nut M8 (8)	Sicherungsmutter M8 (8)	2



## 11.5 Geleidebord / Upper panel / Obenwand

Nr.	Art. Nr.	Omschrijving	Description	Benennung	Qty.
1	969.7535	Geleidebord	Upper panel	Obenwand	1
2	969.2536	Zijplaat geleidebord links	Side plate upper panel left	Seiteplatte Obenwand links	1
	969.2537	Zijplaat geleidebord rechts	Side plate upper panel right	Seiteplatte Obenwand rechts	1
3	913.0601	Trekstrip geleidebord	Pull strip upper panel	Ziehstreifen Obenwand	2
4	969.7532	Bevestigingsplaat geleidebord	Mountingplate upper panel	Befestigungsplatte Obenwand	1
5	937.8288	Afdekplaat geleidebord links	Coverplate upper panel left	Schutzplatte Obenwand links	1
6	937.8289	Afdekplaat geleidebord rechts	Coverplate upper panel right	Schutzplatte Obenwand rechts	1
7	301.0754	Bout M12x90 (8.8) Ev	Bolt M12x90 (8.8)	Bolzen M12x90 (8.8)	4
8	316.0702	Sluitring A13 Ev	Washer A13	Scheibe A13	24
9	306.0302	Zelfborgende moer M12 (8) Ev	Locking Nut M12 (8)	Sicherungsmutter M12 (8)	12
10	934.0149	Sluitring 50/11	Washer 50/11	Scheibe 50/11	2
11	316.0906	Veerring M10 Ev	Spring washer M10	Federring M10	2
12	301.0805	Tapbout M10x25 (8.8) Ev	Bolt M10x25 (8.8)	Bolzen M10x25 (8.8)	4
13	933.0925	Schijf 51/17	Disc 51/17	Scheibe 51/17	2
14	316.0719	Sluitplaat M10 Ev	Washer M10	Scheibe M10	2
15	301.0752	Bout M10x75 (8.8) Ev	Bolt M10x75 (8.8)	Bolzen M10x75 (8.8)	4
16	316.0705	Sluitring M10 Ev	Washer M10	Scheibe M10	8
17	306.0306	Zelfborgende moer M10 (8) Ev	Locking Nut M10 (8)	Sicherungsmutter M10 (8)	4
18	301.0806	Tapbout M8x20 (8.8) Ev	Bolt M8x20 (8.8)	Bolzen M8x20 (8.8)	10
19	316.0703	Sluitring M8 Ev	Washer M8	Scheibe M8	28
20	306.0312	Zelfborgende moer M8 (8) Ev	Locking nut M8 (8)	Sicherungsmutter M8 (8)	14
21	301.0802	Tapbout M8x25 (8.8) Ev	Bolt M8x25 (8.8)	Bolzen M8x25 (8.8)	4
22	301.0810	Tapbout M12x30 (8.8) Ev	Bolt M12x30 (8.8)	Bolzen M12x30 (8.8)	8

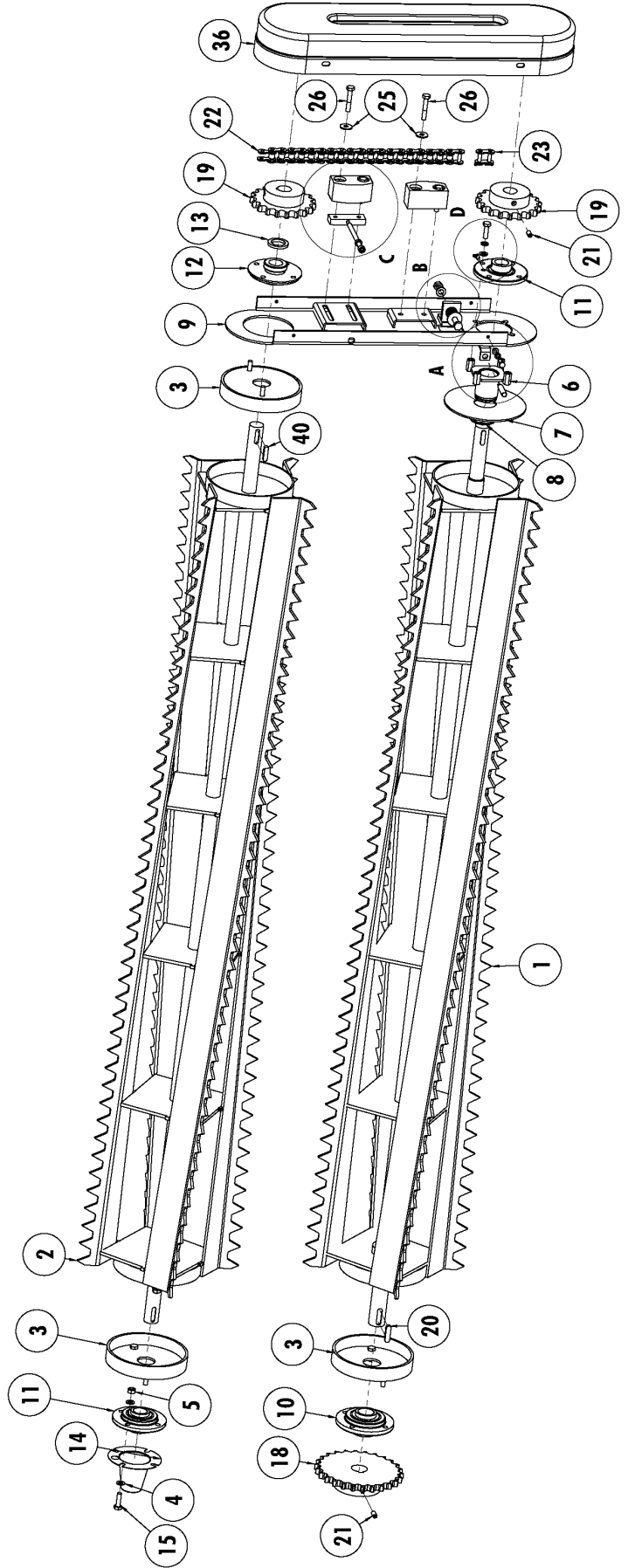


DETAIL D 1:2

DETAIL C 1:2

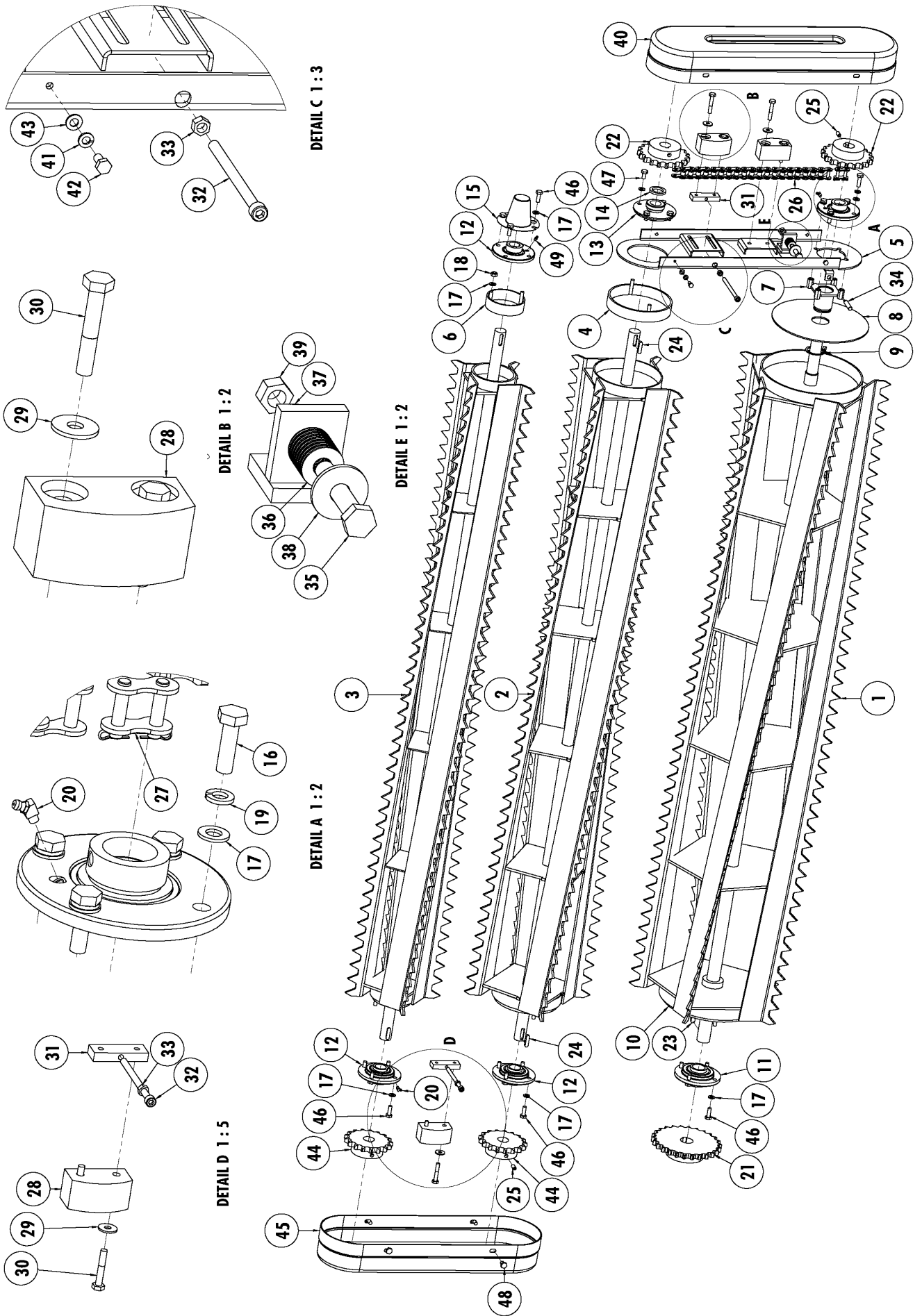
DETAIL B 1:2

DETAIL A 1:2



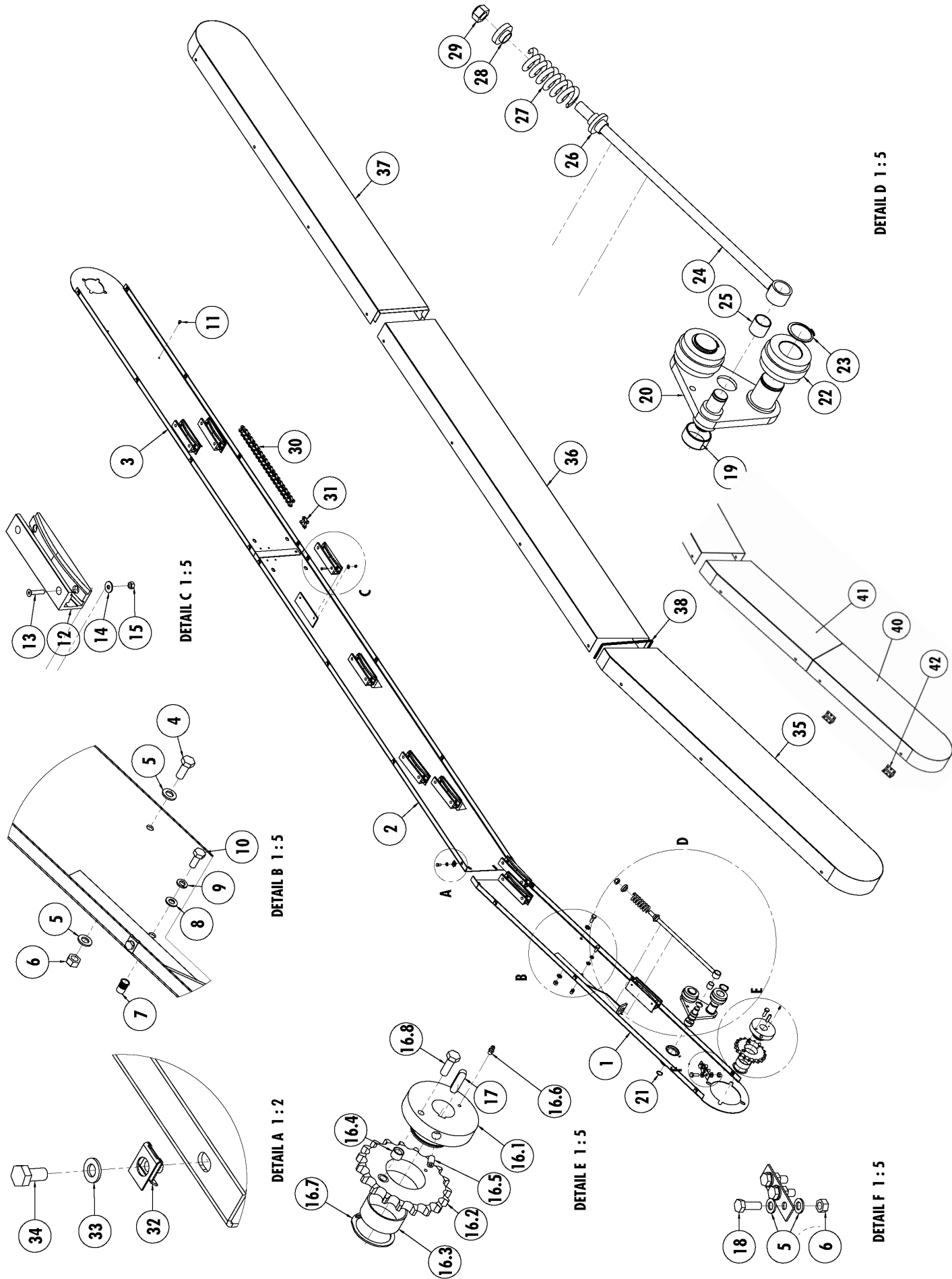
**12 VERDEELWALSEN / DISTRIBUTION BEATERS / VERTEILWALZEN****12.1 Verdeelwalsen W / Distribution beaters W / Verteilwalzen W**

Nr.	Art. Nr.	Omschrijving	Description	Benennung	Qty.
1	969.1843	Verdeelwals 22-4-40/35	Distribution Beater 22-4-40/35	Verteilerwalze 22-4-40/35	1
2	969.1842	Verdeelwals 22-4-35/35	Distribution Beater 22-4-35/35	Verteilerwalze 22-4-35/35	1
3	969.6900	Afdichtring	Sealing Ring Distribution Beaters	Dichtring Verteilerwalze	3
4	316.0705	Sluitring M10 Ev	Washer M10	Scheibe M10	34
5	306.0306	Zelfborgende moer M10 (8) Ev	Locking Nut M10 (8)	Sicherungsmutter M10 (8)	18
6	969.2258	Afdichtbevestiging	Sealing Console	Abdichtbefestigung	1
7	937.1750	Walsafdichtschijf	Sealing Disc	Dichtungsscheibe	1
8	313.0124	Buitenborgring A55	Locking ring A55	Sicherungsring A55	1
9	969.6903	Lagerplaat R-II	Bearing Plate R-II	Lagerplatte R-II	1
10	401.0198	Flenslager RME-40	Flange Bearing RME-40	Flanschlager RME-40	1
11	401.0204	Flenslager RME-35	Flange Bearing RME-35	Flanschlager RME-35	2
12	900.0103	Flenslager 35	Flange Bearing 35	Flanschlager 35	1
13	934.0155	Ring 51/36 gz	Ring 51/36	Ring 51/36	1
14	900.0092	Beschermkapje	Protective Cover	Schutzkappe	1
15	301.0814	Tapbout M10x35 (8.8) Ev	Bolt M10x35 (8.8)	Bolzen M10x35 (8.8)	16
16	316.0906	Veerring M10 Ev	Spring washer M10	Federring M10	4
17	342.0107	Vetnippel M6x1-45	Lubricating nipple M6x1-45	Schmiernippel M6x1-45	4
18	353.0415	Kettingwiel 1"-26/40	Chain Wheel 1"-26/40	Kettenrad 1"-26/40	1
19	353.0410	Kettingwiel 1"-19/35	Chain Wheel 1"-19/35	Kettenrad 1"-19/35	2
20	315.0123	Inlegspie 12x8x45	Key 12x8x45	Passfeder 12x8x45	1
21	304.0114	Stelschroef M10x20	Adjusting Screw M10x20	Gewindestift M10x20	3
22	356.0142	Ketting 1"-17.02-16	Chain 1"-17.02-16	Kette 1"-17.02-16	165cm
23	356.0143	Verbindingsschakel 1"x17.02	Joining link 1"x17.02	Außenkettenglied 1"x17.02	1
24	353.0202	Spanblok 50	Tensioning Block 50	Spannblock 50	2
25	316.0719	Sluitplaat M10 Ev	Washer M10	Scheibe M10	4
26	301.0726	Bout M10x60 (8.8) Ev	Bolt M10x60 (8.8)	Bolzen M10x60 (8.8)	4
27	912.0671	Spanstrip TB-10 Ev	Tensioning Strip TB-10	Spannstrip TB-10	1
28	302.0935	Cilinderkopbout M10x140 (8.8) Ev voldraad	Cylinderhead bolt M10x140 (8.8) Full thread	Zylinder Bolzen M10x140 (8.8) Vollgewinde	1
29	306.0701	Moer M10 (8) Ev	Nut M10 (8)	Mutter M10 (8)	1
30	484.0115	Benaderingssensor	Proximity sensor	Näherungssensor	1
31	301.0775	Bout M12x70 (8.8) Ev	Bolt M12x70 (8.8)	Bolzen M12x70 (8.8)	1
32	316.0701	Sluitplaat A13 Ev	Washer A13	Scheibe A13	1
33	332.0005	Schotelveer	Cup Spring	Tellerfedere	16
34	316.0702	Sluitring A13 Ev	Washer A13	Scheibe A13	2
35	306.0302	Zelfborgende moer M12 (8) Ev	Locking Nut M12 (8)	Sicherungsmutter M12 (8)	1
36	375.0502	Beschermkap	Protective Cover	Schutzkappe	1
37	316.0905	Veerring M8 Ev	Spring ring M8	Federring M8	4
38	301.0806	Tapbout M8x20 (8.8) Ev	Bolt M8x20 (8.8)	Bolzen M8x20 (8.8)	4
39	316.0703	Sluitring M8 Ev	Washer M8	Scheibe M8	4
40	315.0104	Inlegspie 10x8x40	Key 10x8x40	Passfeder 10x8x40	2



## 12.2 Verdeelwalsen V / Distribution beaters V / Verteilwalzen V

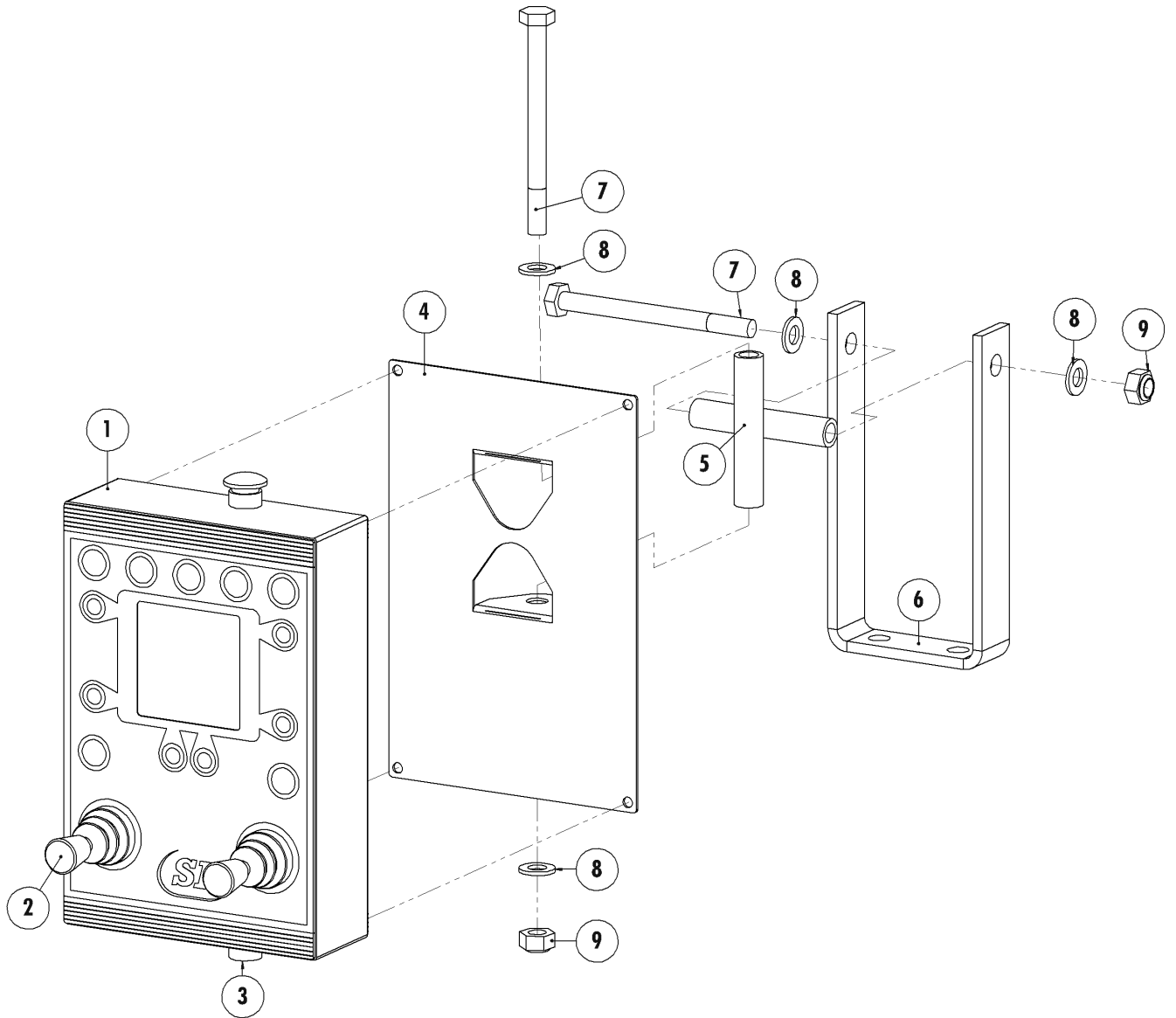
Nr.	Art. Nr.	Omschrijving	Description	Benennung	Qty.
1	969.1841	Verdeelwals 22-4-40/35	Distribution Beater 22-4-40/35	Verteilerwalze 22-4-40/35	1
2	969.1842	Verdeelwals 22-4-35/35	Distribution Beater 22-4-35/35	Verteilerwalze 22-4-35/35	1
3	969.2075	Verdeelwals 22-4-35 /320	Beater 22-4-35 / 320	Verteilerwalze 22-4-35 / 320	1
4	969.3888	Afdichtring 203	Sealing ring 203	Dichtungsring 203	2
5	969.7498	Lagerplaat RH-I	Bearing Plate RH-I	Lagerplatte RH-I	1
6	969.4021	Afdichtring 121x4	Sealing Ring 121x4	Abdichtungsring 121x4	2
7	969.2258	Afdichtbevestiging	Sealing Console	Abdichtbefestigung	1
8	937.1751	Walsafdichtschijf 307 gz	Sealing Disc 307	Dichtung Scheibe 307	1
9	313.0124	Buitenborgring A55	Locking ring A55	Sicherungsring A55	1
10	969.7499	Afdichtring 305x10	Sealing Ring 305x10	Dichtungsring 305x10	1
11	401.0198	Flenslager RME-40	Flange Bearing RME-40	Flanschlager RME-40	1
12	401.0204	Flenslager RME-35	Flange Bearing RME-35	Flanschlager RME-35	4
13	900.0103	Flenslager 35	Flange Bearing 35	Flanschlager 35	1
14	934.0155	Ring 51/36 GZ	Ring 51/36	Ring 51/36	1
15	900.0092	Beschermkapje	Protective Cover	Schutzkappe	1
16	301.0814	Tapbout M10x35 (8.8) Ev	Bolt M10x35 (8.8)	Bolzen M10x35 (8.8)	4
17	316.0705	Sluitring M10 Ev	Washer M10	Scheibe M10	38
18	306.0306	Zelfborgende moer M10 (8) Ev	Locking Nut M10 (8)	Sicherungsmutter M10 (8)	10
19	316.0906	Veerring M10 Ev	Spring washer M10	Federring M10	4
20	342.0107	Vetnippel M6x1-45	Lubricating nipple M6x1-45	Schmiernippel M6x1-45	4
21	353.0415	Kettingwiel 1"-26/40	Chain Wheel 1"-26/40	Kettenrad 1"-26/40	1
22	353.0410	Kettingwiel 1" 19/35	Chain Wheel 1" 19/35	Kettenrad 1" 19/35	2
23	315.0123	Inlegspie 12x8x45	Key 12x8x45	Passfeder 12x8x45	1
24	315.0104	Inlegspie 10x8x40	Key 10x8x40	Passfeder 10x8x40	4
25	304.0114	Stelschroef M10x20	Adjusting Screw M10x20	Gewindestift M10x20	5
26	356.0142	Ketting 1"x17.02-16B	Chain 1"x17.02-16B	Kette 1"x17.02-16B	-
27	356.0143	Verbindingsschakel 1"x17.02	Joining link 1"x17.02	Außenkettenglied 1"x17.02	2
28	353.0202	Spanblok 50	Tensioning Block-50	Spannblock-50	3
29	316.0719	Sluitplaat M10 Ev	Washer M10	Scheibe M10	6
30	301.0726	Bout M10x60 (8.8) Ev	Bolt M10x60 (8.8)	Bolzen M10x60 (8.8)	6
31	912.0671	Spanstrip TB-10 Ev	Tensioning Strip TB-10	Spannstrip TB-10	2
32	302.0935	Cilinderkopbout M10x140 (8.8) Ev voldraad	Cylinderhead bolt M10x140 (8.8) Full thread	Zylinder Bolzen M10x140 (8.8) Vollgewinde	2
33	306.0701	Moer M10 (8) Ev	Nut M10 (8)	Mutter M10 (8)	2
34	484.0115	Benaderingssensor	Proximity sensor	Näherungssensor	1
35	301.0775	Bout M12x70 (8.8) Ev	Bolt M12x70 (8.8)	Bolzen M12x70 (8.8)	1
36	332.0005	Schotelveer	Cup Spring	Tellerfedere	16
37	316.0702	Sluitring A13 Ev	Washer A13	Scheibe A13	1
38	316.0701	Sluitplaat A13 Ev	Washer A13	Scheibe A13	1
39	306.0302	Zelfborgende moer M12 (8) Ev	Locking Nut M12 (8)	Sicherungsmutter M12 (8)	1
40	375.0502	Beschermkap	Protective Cover	Schutzkappe	1
41	316.0905	Veerring M8 Ev	Spring ring M8	Federring M8	4
42	301.0801	Tapbout M8x16 (8.8) Ev	Bolt M8x16 (8.8)	Bolzen M8x16 (8.8)	4
43	316.0703	Sluitring M8 Ev	Washer M8	Scheibe M8	4
44	353.0400	Kettingwiel 1"-17/35	Chain sprocket 1"-17/35	Kettenrad 1"-17/35	2
45	375.0500	Beschermkap	Protective Cover	Schutzkappe	1
46	301.0811	Tapbout M10x30 (8.8) Ev	Bolt M10x30 (8.8)	Bolzen M10x30 (8.8)	16
47	301.0809	Tapbout M10x20 (8.8) Ev	Bolt M10x20 (8.8)	Bolzen M10x20 (8.8)	4
48	30.1085	Tapbout M10x16 (8.8) Ev	Bolt M10x16 (8.8)	Bolzen M10x16 (8.8)	4
49	342.0108	Vetnippel M6x1-180	Lubricating nipple M6x 1-180	Schmiernippel M6x 1-180	1





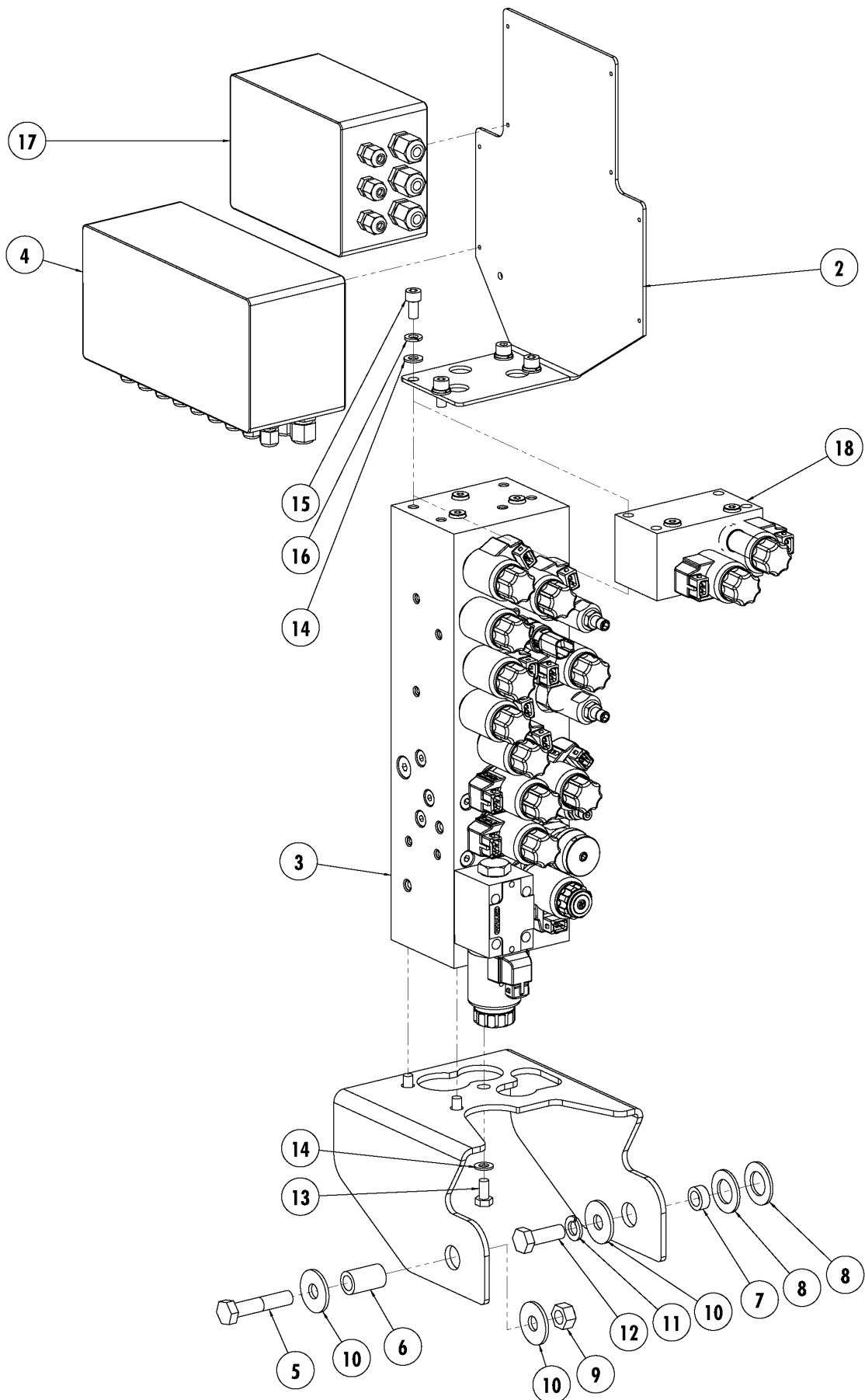
## 12.3 Walsaandrijving RA-55 / Beater Drive / Walz-Antrieb

Nr.	Art. Nr.	Type	Omschrijving	Description	Bennennung	Qty.
1	969.6908	55W/V	Lagerplaat-V	Bearingplate-F	Lagerplatte-V	1
	969.8118	65V	Lagerplaat-V	Bearingplate-F	Lagerplatte-V	1
2	969.6907	55W/V	Lagerplaat-M	Bearingplate-M	Lagerplatte-M	1
	969.8119	65V	Lagerplaat-M	Bearingplate-M	Lagerplatte-M	1
3	969.6906	55W/V	Lagerplaat-A	Bearingplate-R	Lagerplatte-H	1
	969.8120	65V	Lagerplaat-A	Bearingplate-R	Lagerplatte-H	1
4	301.0810		Tapbout M12x30 (8.8) Ev	Bolt M12x30 (8.8)	Bolzen M12x30 (8.8)	4
5	316.0702		Sluitring A13 Ev	Washer A13	Scheibe A13	14
6	306.0302		Zelfborgende moer M12 (8) Ev	Locking Nut M12 (8)	Sicherungsmutter M12 (8)	7
7	306.0390		Blindklinkmoer M10	Blind rivet nut M10	Blindnietmutter M10	6
8	316.0705	W	Sluitring M10 Ev	Washer M10	Scheibe M10	6
	316.0705	V	Sluitring M10 Ev	Washer M10	Scheibe M10	10
9	316.0906		Veerring M10 Ev	Spring washer M10	Federring M10	6
10	301.0805	W	Tapbout M10x25 (8.8) Ev	Bolt M10x25 (8.8)	Bolzen M10x25 (8.8)	6
	301.0805	V	Tapbout M10x25 (8.8) Ev	Bolt M10x25 (8.8)	Bolzen M10x25 (8.8)	10
11	309.0242		Magna-Bulb MBP-R8-M5	Magna-Bulb MBP-R8-M5	Magna-Bulb MBP-R8-M5	8
12	281.0054		Kettinggeleideprofiel	Chain guide profile	Kettenführungsprofil	9
13	303.0983		Verz. bout M6x30 (8.8) Ev	Countersunk bolt M6x30 (8.8)	Zenkschraube M6x30 (8.8)	18
14	316.0709		Sluitplaat M6 Ev	Washer M6	Scheibe M6	18
15	306.0311		Zelfborgende moer M6 (8) Ev	Locking Nut M6 (8)	Sicherungsmutter M6 (8)	18
16	953.1054		Kettingwiel 1"-19 Breekbout	Chain wheel 1"-19 with shear bolt	Kettenrad 1"-19 mit Sicherbolzen	1
16.1	921.1069		Naaf Kettingwiel 1"-19	Hub shear bolt 1"-19	Nabe Scherbolzen 1"-19	1
16.2	353.0414		Kettingwiel 1"-19	Chain wheel 1"-19	Chain wheel 1"-19	1
16.3	402.0310		Glijlager 65/30	Slide Bearing 65/30	Gleitlager 65/30	1
16.4	349.0027		Boorbus A12x12	Drill bush A12x12	Bohrbuchse A12x12	2
16.5	304.0114		Stelschroef M10x20 (8.8) Ev	Set screw M10x20	Stellschraube M10x20	1
16.6	342.0108		Vetnippel M6x1-180	Grease nipple M6x1-180	Schmiernippel M6x1-180	1
16.7	313.0110		Buitenborgring A65	Outer retaining ring A65	Aussensicherungsring A65	1
16.8	301.0217		Tapbout M12x35 (10.9)	Bolt M12x35 (10.9)	Bolzen M12x35 (10.9)	1
17	315.0123		Inlegspie 12x8x45	Key 12x8x45	Passfeder 12x8x45	1
18	301.0217		Tapbout M12x35 (10.9)	Bolt M12x35 (10.9)	Bolzen M12x35 (10.9)	3
19	402.0131		Glijlager 40/20	Slide Bearing 40/20	Gleitlager 40/20	2
20	967.0095		Kettingspanner	Chain Tensioner	Kettespanner	1
21	313.0106		Buitenborgring A25	Locking Ring A25	Sicherungsring A25	2
22	922.0011		Kettinggeleiderol	Chain guide roller	Kettenlaufrulle	2
23	313.0114		Buitenborgring A40	Locking Ring A40	Sicherungsring A40	2
24	967.0096		Spanbout M16 gz	Tensioning Bolt M16	Spannbolzen M16	1
25	402.0132		Glijlager 25/25	Slide Bearing 25/25	Gleitlager 25/25	1
26	925.0690		Veerkop gz	Spring Head	Federkopf	1
27	331.0219		Drukveer	Pressure Spring	Druckfeder	1
28	925.0691		Veerschijf gz	Spring Disc	Federteller	1
29	306.0303		Zelfborgende moer M16 (8) Ev	Locking Nut M16 (8)	Sicherungsmutter M16 (8)	1
30	356.0172		Ketting 1"x17.02-16B	Chain 1"x17.02-16B	Kette 1"x17.02-16B	-
31	356.0143		Verbindingsschakel 1"x17.02	Joining link 1"x17.02	Außenkettenglied 1"x17.02	1
32	306.0359		Zelfborgende plaatmoer M8	Speed nut M8	Schnappmutter M8	22
33	316.0703		Sluitring M8 Ev	Washer M8	Scheibe M8	22
34	301.0801		Tapbout M8x16 (8.8) Ev	Bolt M8x16 (8.8)	Bolzen M8x16 (8.8)	22
35	969.6909	55W/V	Lagerkap-V	Cover-F	Schutzkappe-V	1
36	937.7307	55W	Lagerkap-M	Cover-M	Schutzkappe-M	1
	937.8183	55V	Lagerkap-M	Cover-M	Schutzkappe-M	1
	937.9553	65V	Lagerkap-M	Cover-M	Schutzkappe-M	1
37	969.6910	55W/V	Lagerkap-A	Cover-R	Schutzkappe-H	1
	969.8122	65V	Lagerkap-A	Cover-R	Schutzkappe-H	1
38	374.0294		Klemprofiel 1-2mm zwart	Clamping profile 1-2mm black	Klemmprofil 1-2mm schwarz	1.8m
39	-	-	-	-	-	-
40	969.8121	65V	Scharnierkap-V	Hingable Cover-F	Schwenkkappe-V	1
41	937.9552	65V	Lagerkap-V	Cover-F	Schutzkappe-V	1
42	371.0216	65V	Scharnier	Hinge	Scharnier	2



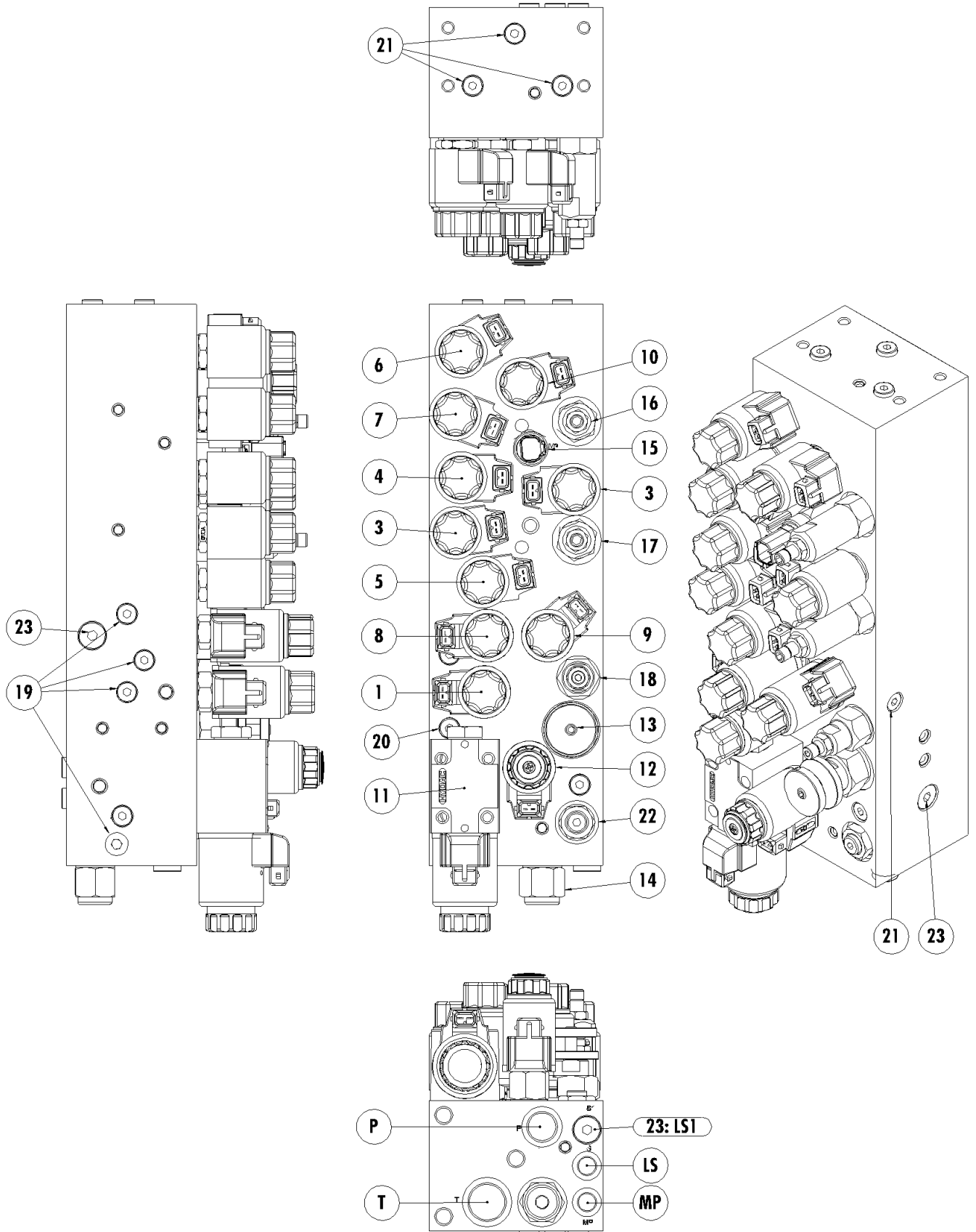
**13 BEDIENING / CONTROLS / BEDIENUNG****13.1 Bedieningskast / Controlbox / Operations box**

Nr.	Art. Nr.	Omschrijving	Description	Bennennung
1	484.1007	Bedieningskast cpl Software-versie: B2.01.02	Control Box cpl Software-version: B2.01.02	Operations Box Kpl Software-versie: B2.01.02
	484.0236	Afdekljstje tbv LCD-bedieningskastje	Protectionstrip LCD control box	Abdeckliste LCD bedienbox
2	484.0235	Joystick knop	Joystick button	Joystick Schalter
3	484.8008	7-polig/pen chassisdeel	7-pole/pin Electric socket	7-polig/pen Steckvorrichtung
	484.0619	Stekker + snoer 7x1mm L=700	Connector+Cable	Stecker + Kabel
	484.0298	Stekkerpen 7-polig	Connectorpin 7p.	Steckerpen 7p.
	484.0299	Stekkerbus 7-polig	Connectorbush 7p.	Steckerbuchse 7p.
4	224.0727	Draaisteun Bed.Kast	Mounting Bracket	Stützplatte für Box
5	969.3219	Scharnierkruis 16x2.5-85	Pivot Cross	Scharnierkreuz
6	913.1940	U-Beugel Bed. Kast	U-Bracket	U-Bügel
7	301.0741	Bout M10x120 (8.8) Ev	Bolt M10x120 (8.8) Ev	Bolzen M10x120 (8.8)
8	316.0705	Sluitring A10.5 Ev	Washer A10.5	Scheibe A10.5
9	306.0306	Zelfborgende moer M10 (8) Ev	Locking Nut M10 (8)	Sicherungsmutter M10 (8)



## 13.2 Hydraulische-Elektrische Bedienung / Hydraulic-Electric Controls / Hydraulische-elektrische Bedienung

Nr.	Art. Nr.	Omschrijving	Description	Benennung
1	937.9214	Manifold console	Manifold console	Verteilerblock Konsole
2	937.8527	Bevestigingsplaat besturingskasten	Mountingplate control boxes	Montageplatte Schaltkästen
3	355.0887	Hydraulisch manifoldblok	Hydraulic manifoldblock	Hydraulisch Verteilerblock
4	484.1008A	Verbindingskast LCD	Connectorbox LCD	Anschlussbox LCD
5	301.0704	Bout M12x60 (8.8) Ev	Bolt M12x60 (8.8)	Bolzen M12x60 (8.8)
6	926.1118	Buis 20x3.5 L=33 gz	Tube 20x3.5 L=33	Rohr 20x3.5 L=33
7	926.1708	Buis 20x3.5 L=8 gz	Tube 20x3.5 L=8	Rohr 20x3.5 L=8
8	316.0725	Sluitring M20 Ev	Washer M20	Scheibe M20
9	306.0302	Zelfborgende moer M12 (8) Ev	Locking Nut M12 (8)	Sicherungsmutter M12 (8)
10	316.0701	Sluitplaat A13 Ev	Washer A13	Scheibe A13
11	316.0904	Veerring M12 Ev	Spring washer M12	Federring M12
12	301.0804	Bout M12x35 (8.8) Ev	Bolt M12x35 (8.8)	Bolzen M12x35 (8.8)
13	301.0801	Tapbout M8x16 (8.8) Ev	Bolt M8x16 (8.8)	Bolzen M8x16 (8.8)
14	316.0703	Sluitring M8 Ev	Washer M8	Scheibe M8
15	302.0617	Cilinderkopbout M8x16	Cylinderhead bolt M8x16	Zylinderbolzen M8x16
16	316.0905	Veerring M8 Ev	Spring ring M8	Federring M8
17	484.0255	Verbindingskast achter	Connectorbox rear	Anschlussbox hinten
18	355.0876	Hydr. Hulpblok TAL	Assistence block TAL	Hilfe-block TAL

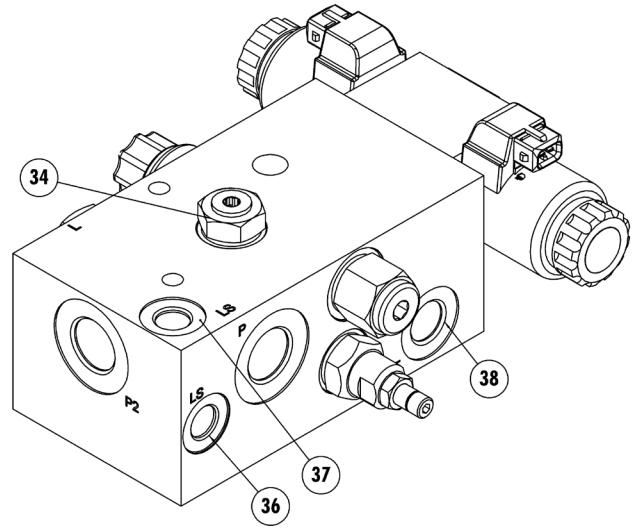
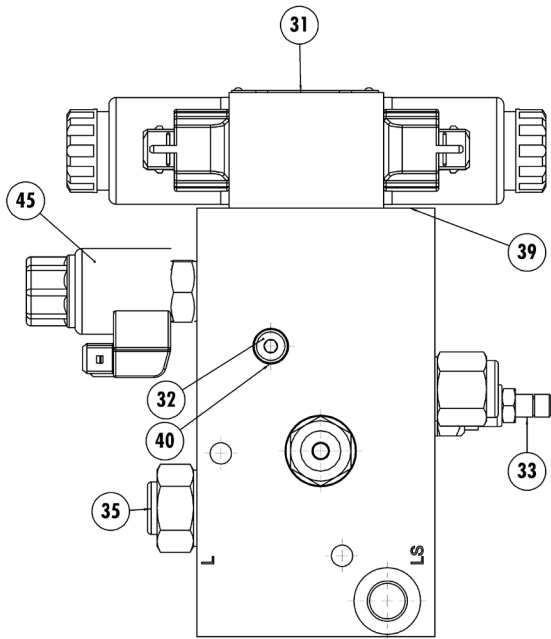


## 13.3 Manifoldblok S-W-V / Manifoldblock S-W-V / Manifoldblok S/W/V

Nr.	Art. Nr.	Omschrijving	Description	Benennung	Qty
	355.0887	Manifoldblok	Manifold Block	Verteilerblock	1
	454.2007 <sup>1</sup>	Afdichtset <sup>1</sup>	Sealing kit <sup>1</sup>	Abdichtsatz <sup>1</sup>	1
1	454.0426	2/2 Ventiel "invoerrol"	2/2 Valve "feed roller"	2/2 Ventil "Einfuhrrolle"	1
	454.0429	Magneetspoel	Magnet Spool	Magnetspule	1
	365.0039	Afdichtset	Sealing kit	Abdichtsatz	1
2	454.0435	2/2 Ventiel "messenbeveiliging"	2/2 Valve "knife protection"	2/2 Ventil "Messersicherung"	1
	454.0430	Magneetspoel	Magnet Spool	Magnetspule	1
	365.0040	Afdichtset	Sealing kit	Abdichtsatz	1
3	454.0435	2/2 Ventiel "pick-up omhoog"	2/2 Valve "Pick-up Up"	2/2 Ventil "Pick-up Hoch"	1
	454.0430	Magneetspoel	Magnet Spool	Magnetspule	1
	365.0040	Afdichtset	Sealing kit	Abdichtsatz	1
4	454.0435	2/2 Ventiel "pick-up omlaag"	2/2 Valve "Pick-up Down"	2/2 Ventil "pick-up Unten"	1
	454.0430	Magneetspoel	Magnet Spool	Magnetspule	1
	365.0040	Afdichtset	Sealing kit	Abdichtsatz	1
5	454.0435	2/2 Ventiel "knikdissel op/neeer"	2/2 Valve "Track-following drawbar"	2/2 Ventil "knickdeichsel"	1
	454.0430	Magneetspoel	Magnet Spool	Magnetspule	1
	365.0040	Afdichtset	Sealing kit	Abdichtsatz	1
6	454.0435	2/2 Ventiel "schakelcilinder"	2/2 Valve "Switching cylinder"	2/2 Ventil "Schaltwalze"	1
	454.0430	Magneetspoel	Magnet Spool	Magnetspule	1
	365.0040	Afdichtset	Sealing kit	Abdichtsatz	1
7	454.0435	2/2 Ventiel "schakelcilinder"	2/2 Valve "Switching cylinder"	2/2 Ventil "Schaltwalze"	1
	454.0430	Magneetspoel	Magnet Spool	Magnetspule	1
	365.0040	Afdichtset	Sealing kit	Abdichtsatz	1
8	454.0440	3/2 Ventiel	3/2 Valve	3/2 Ventil	1
	454.0429	Magneetspoel	Magnet Spool	Magnetspule	1
	365.0041	Afdichtset	Sealing kit	Abdichtsatz	1
9	454.0440	3/2 Ventiel	3/2 Valve	3/2 Ventil	1
	454.0429	Magneetspoel	Magnet Spool	Magnetspule	1
	365.0041	Afdichtset	Sealing kit	Abdichtsatz	1
10	454.0436	3/2 Ventiel "messenbeveiliging"	3/2 Valve "knife protection"	3/2 Ventil "Messersicherung"	1
	454.0430	Magneetspoel	Magnet Spool	Magnetspule	1
	365.0042	Afdichtset	Sealing kit	Abdichtsatz	1
11	454.0467	4/2 Ventiel "Bodemretour"	4/2 Valve "Deck Chain return"	4/2 Ventil "Kratzboden retour"	1
	454.0457	Magneetspoel	Magnet Spool	Magnetspule	1
	365.0049	Afdichtset	Sealing kit	Abdichtsatz	1
12	454.2005	Proportioneel ventiel "Bodemketting"	Proportional Valve "Deck Chain"	Proportionalventil "kratzboden"	1
	454.0429	Magneetspoel	Magnet Spool	Magnetspule	1
	365.0060	Afdichtset	Sealing kit	Abdichtsatz	1
13	454.0469	Load sensing knop	Load sensing knob	Load sensing Knopf	1
	365.0050	O-ring 8.2x1.5	O-ring 8.2x1.5	O-ring 8.2x1.5	1
	365.0051	O-ring 3.3x1.5	O-ring 3.3x1.5	O-ring 3.3x1.5	1
	365.0052	Steunring 3.6x6.0x0.8	Support ring 3.6x6.0x0.8	Stützring 3.6x6.0x0.8	1
14	454.0508	Drukbegegningsventiel "Bodemretour"	Pressure Relief Valve "Deck Chain return"	Druckbegrenzungsventil "Kratzboden retour"	1
	365.0079	Afdichtset	Sealing kit	Abdichtsatz	1
15	454.0428	Druksensor	Pressure Sensor	Drucksensor	1
	365.0032	O-ring 18.0x24.7x1.5	O-ring 18.0x24.7x1.5	O-ring 18.0x24.7x1.5	1
16	454.0470	Drukbegegningsventiel "Achterklep"	Pressure Relief Valve "Tailgate"	Druckbegrenzungsventil "Heckklappe"	1
	365.0042	Afdichtset	Sealing kit	Abdichtsatz	1
17	454.0437	Stroomregelventiel	Flow Regulating Valve	Strömungssteuerventil	1
	365.0039	Afdichtset	Sealing kit	Abdichtsatz	1
18	454.0438	Drukbegegningsventiel "messen"	Pressure Relief Valve "knifes"	Druckbegrenzungsventil "Messer"	1
	365.0042	Afdichtset	Sealing kit	Abdichtsatz	1
19	454.0444	Terugslagklep (inwendig)	Check Valve (inside)	Ruckschlagventil (Innen)	1
	365.0067	Afdichtset	Sealing kit	Abdichtsatz	1
20	454.0471	Vast smoorventiel	Throttle valve	Drosselklappe	1
	454.0472	Deksel VSTI G 1/8	Cover VSTI G 1/8	Deckel VSTI G 1/8	4
21	355.0809 <sup>2</sup>	Stop 1/8"	Plug 1/8"	Stopf 1/8"	3
22	454.0509	Drukcompensator	Press compensator	Druckkompensator	1
23	355.0232	Stop 1/4"	Plug 1/4"	Stopf 1/4"	2

<sup>1</sup> Alle O-ringen, steunringen en stoppen voor het complete blok. All O-rings, support rings and plugs for the complete block. Alle O-ringen, stützringen und stopfen für der komplett Block.

<sup>2</sup> O-ring en stop worden als set geleverd. O-ring and plug will be delivered as a set. O-ring und Stopf werden als Satz geliefert.





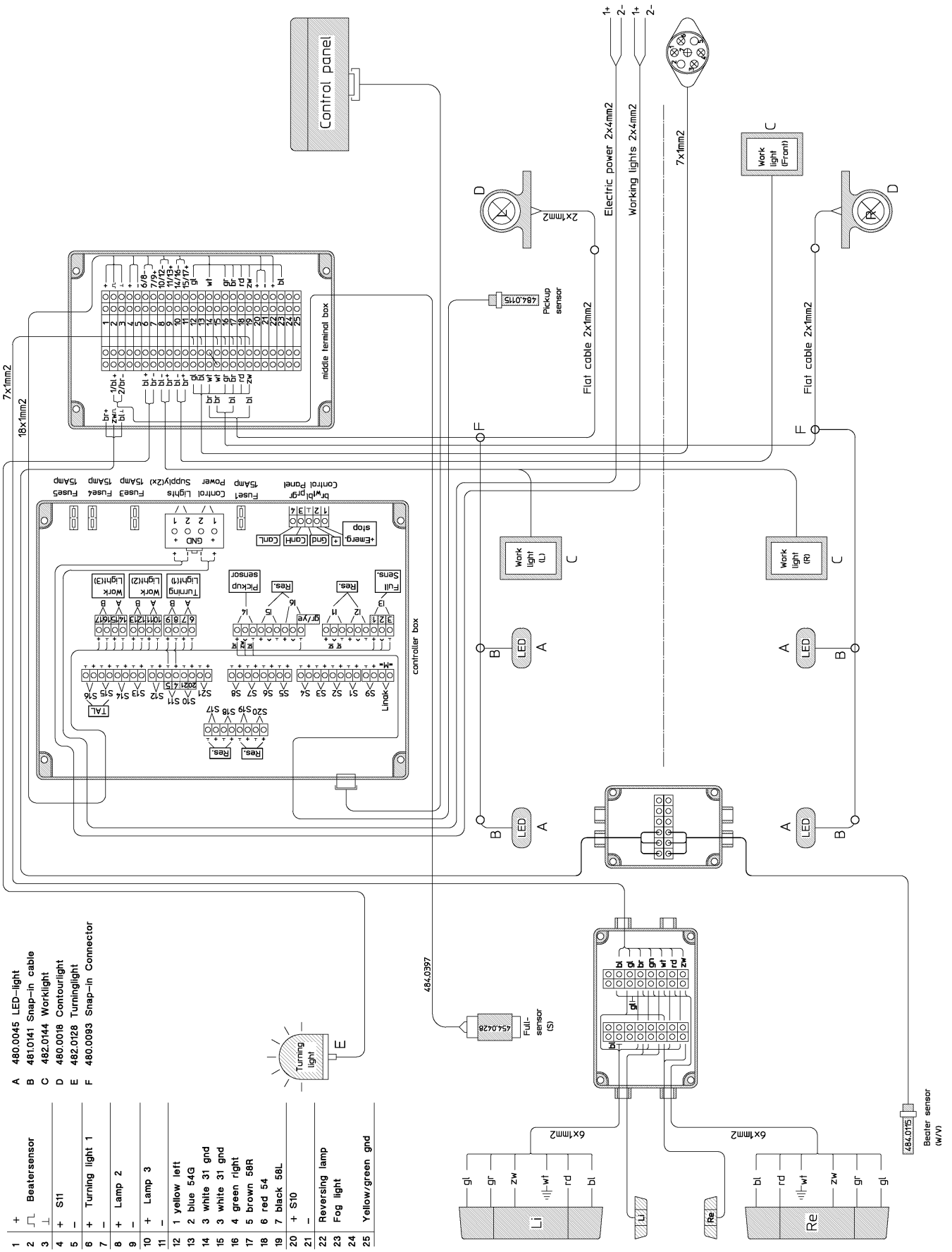
## 13.4 Hulpblok V / Assistance Block V / Hilfe-block V

Nr.	Art.nr.	Omschrijving	Description	Benennung	Qty.
	<b>355.0880</b>	<b>Hydr.manifold hulpblok V</b>	<b>Assistance Block V</b>	<b>Hilfe-Block V</b>	<b>1</b>
	454.2010 <sup>1</sup>	Afdichtset	Sealing kit	Abdichsatz	1
31	454.0456	4/3 Ventiel	4/3 Valve	4/3 Ventil	1
	454.0457	Magneetspoel	Magnet Spool	Magnetspule	2
	302.7004	Cil.kopbout M5x35 (10.9) Ev	Socket Head Screw M5x35 (10.9) Ev	Zyl.Kopfbolzen M5x35 (10.9) Ev	4
	365.0064	Afdichtset	Sealing kit	Abdichsatz	1
32 <sup>3</sup>	454.0458	Wisselklep (inwendig)	Shuttle Valve (inside)	Wechselventil (Innen)	1
	365.0065	Afdichtset	Sealing kit	Abdichsatz	1
33	454.0459	Stroomregelventiel	Flow Regulating Valve	Strömungssteuerventil	1
	365.0039	Afdichtset	Sealing kit	Abdichsatz	1
34	454.0460	Terugslagklep	Non-return Valve	Rückschlagklempe	1
	365.0039	Afdichtset	Sealing kit	Abdichsatz	1
35	454.0461	Druckwagen	Carriage	Druckwagen	1
	365.0066	Afdichtset	Sealing kit	Abdichsatz	1
36	454.0439	Terugslagklep (inwendig)	Non-return Valve (inside)	Rückschlagklempe (Innen)	1
	365.0067	Afdichtset	Sealing kit	Abdichsatz	1
37	454.0454	Smoring	Nozzle	Drossel	1
38	355.0280 <sup>2</sup>	Stop 1/2	Plug 1/2	Stopf 1/2	1
39	355.0232 <sup>2</sup>	Stop 1/4	Plug 1/4	Stopf 1/4	1
40	355.0809 <sup>2</sup>	Stop 1/8	Plug 1/8	Stopf 1/8	1
45	454.0465	2/2 Ventiel	2/2 Valve	2/2 Ventil	1
	454.0430	Magneetspoel	Magnet Spool	Magnetspule	1
	365.0040	Afdichtset	Sealing kit	Abdichsatz	1

<sup>1</sup> Alle O-ringen, steurringen en stoppen voor het complete blok. All O-rings, support rings and plugs for the complete block. Alle O-ringen, stützringen und stopfen für der komplett Block.

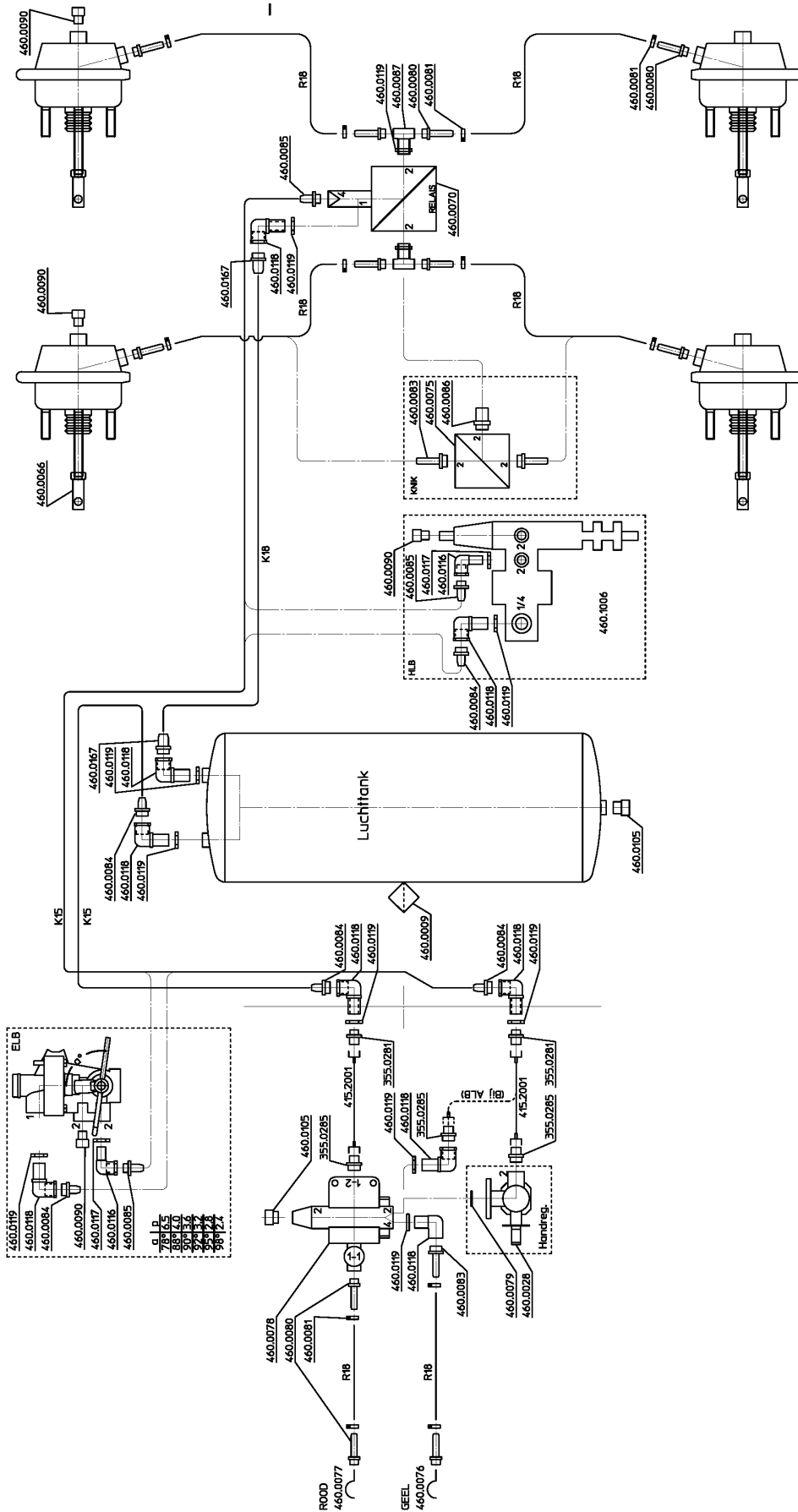
<sup>2</sup> O-ring en stop worden als set geleverd. O-ring and plug will be delivered as a set. O-ring und Stopf werden als Satz geliefert.

14 ELECTRISCH SCHEMA / ELECTRICS/ ELEKTRO

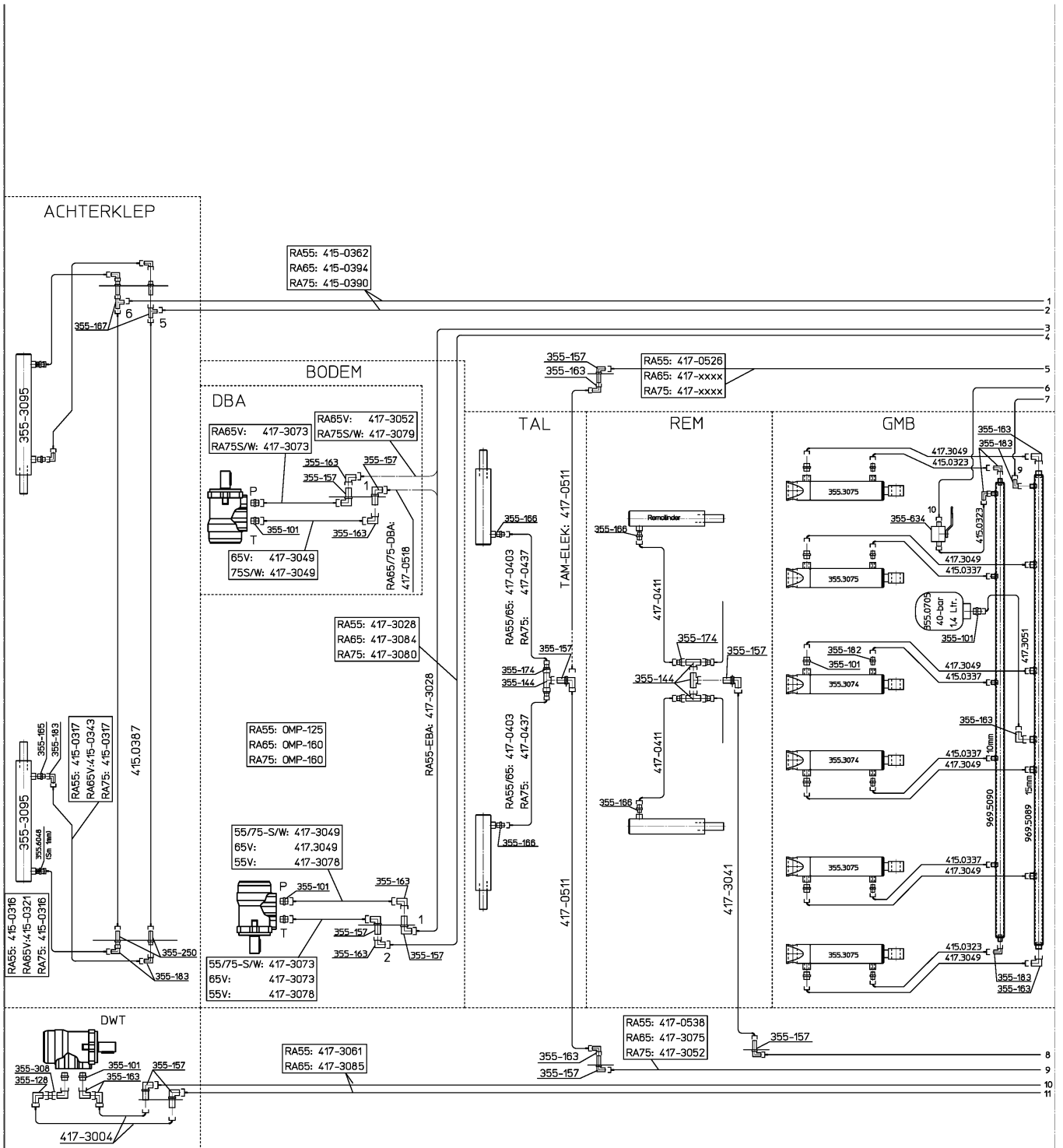


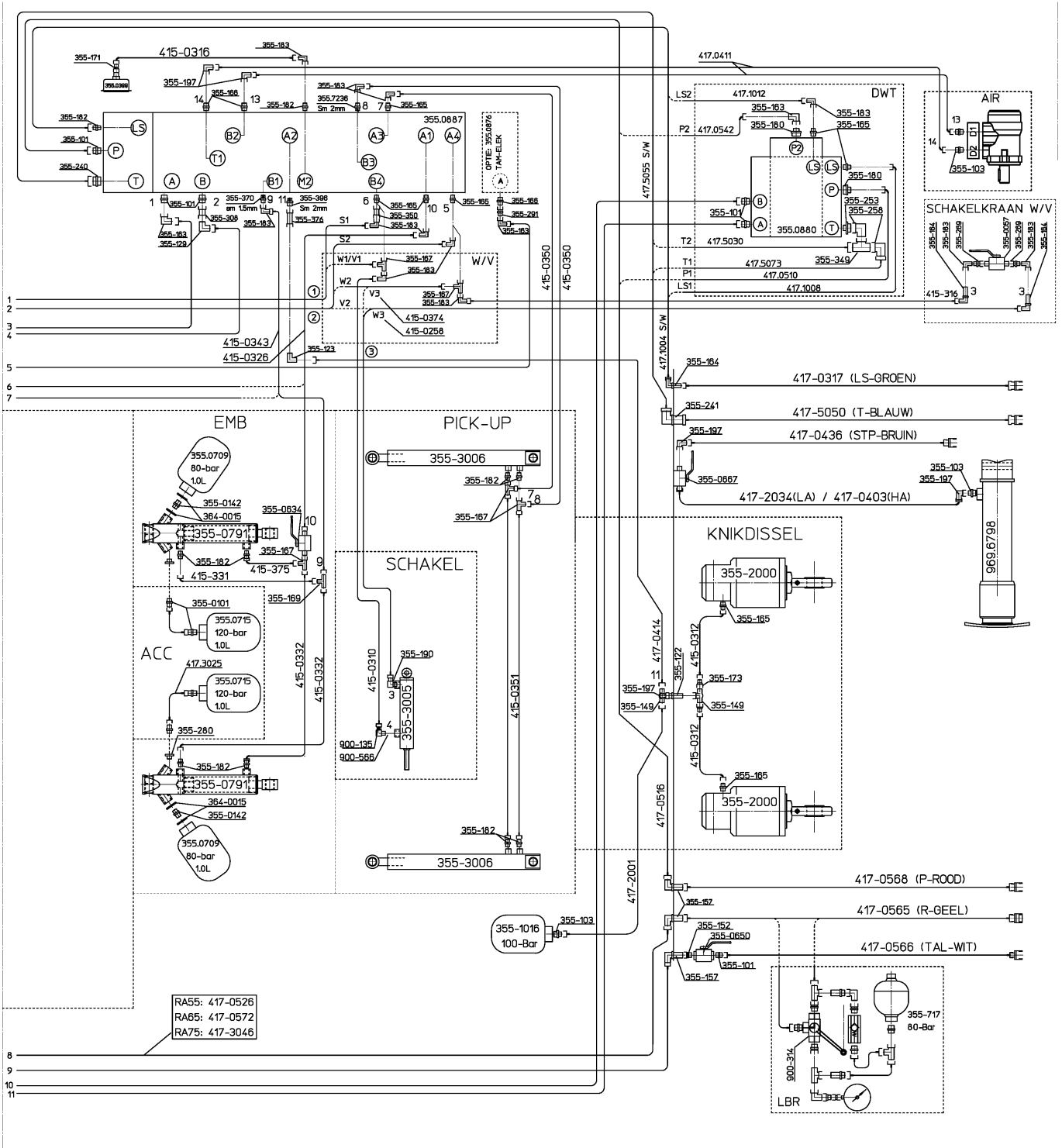
# 15 LUCHTDrukREM SCHEMA / AIR-BRAKE SCHEMA / LUFTDRUCK BREMSE

## 15.1 Luchtdrukrem / Air-Brake / Luftdruck Bremse




# 16 HYDRAULISCH SCHEMA / HYDRAULICS / HYDRAULIK





## 17 PICTOGRAMMEN / ICONS / SYMBOLEN

### 17.1 Waarschuwingspictogrammen / Warning icons / Warnsymbole

Sticker	Art. nr.				Qty.
	372.0501	Pictogram "Handleiding"	Icon "Manual"	Icon "Handleitung"	1
	372.0645	Pictogram "Sleutel uit contact"	Icon "Remove key form ignition"	Icon "Schlüssel aus Zündschloss"	1
	372.0502	Pictogram "Zwenkbereik"	Icon "turning circle"	Icon "Wendekreis"	2
	372.0503	Pictogram "Roterende delen"	Icon "Rotating parts"	Icon "Drehteile"	4
	372.0504	Pictogram "niet klimmen"	Icon "Do not climb"	Icon "Nicht besteigen"	4
	372.0505	Pictogram "Niet openen"	Icon "Do not open"	Icon "Nicht öffnen"	1
	372.0134	Pictogram "Afvoerband"	Icon "Conveyor belt"	Icon "Förderband"	4
	372.0642	Pictogram "Grijpgevaar aftakas"	Icon "Dangerous rotating PTO"	Icon "Gefahr rotierende gelenkwelle"	1
	372.0352	Sticker "Aftakas 1000 omw/min"	Icon "PTO 1000 RPM"	Icon "PTO Drehzahl 1000 RPM"	1

## 17.2 Aanwijzingspictogrammen / Indication Icons / Anzeige Symbole

Sticker	Art. Nr.			
	372.0538	Pictogram "Kogelkraan steunpoot"	Icon "ball valve support leg"	Icon "Stützfuß"
	372.0540	Pictogram "Kogelkraan Wielbesturing"	Icon "ball valve wheelsteering"	Icon "Kugelhahn Radsteuerung"
	372.0537	Pictogram "Kogelkraan messenbalk"	Icon "ball valve cutter bar"	Icon "Kugelhahn Messerbalken"
	372.0643	Pictogram "Hijsoog"	Icon "hoist attachment point"	Icon "Aufhängeöse"
	372.0325	Sticker "Wielmoeren Natrekken"	Icon "Tighten wheelnuts"	Aufkleber "Radmuttern festziehen"
	372.0635	Sticker "Slanghuls herkenning"	Icon "Hose cover identification"	Sticker "Schlauchhülse Anerkennung"
	372.0586	Sticker "Shell Spirax AX 85W-140"	Icon "Sell Spirax AX 85W-140"	Sticker "Sell Spirax AX 85W-140"
	372.0315	Sticker "Vetsmering"	Icon "Grease lubrication"	Sticker "Fettschmiering"







[WWW.SR-SCHUITEMAKER.NL](http://WWW.SR-SCHUITEMAKER.NL)



**PARTNERS FOR LIFE**

# Schuitemaker

Rijssen - Holland  
Tel. +31 548 514125 | Fax +31 548 516840  
[www.sr-schuitemaker.nl](http://www.sr-schuitemaker.nl) | [info@sr-schuitemaker.nl](mailto:info@sr-schuitemaker.nl)